



## Štandardné vybavenie:

- Napájacie napätie 3x400 V AC
- Svorkovnicové pripojenie
- 2 momentové spínače
- 2 polohové spínače
- 2 prídavné polohové spínače
- Vyhrievací odpor s tepelným spínačom
- Mechanické pripojenie prírubové
- Miestny ukazovateľ polohy
- Blokovanie momentových spínačov v koncových polohách
- Ručné ovládanie
- Stupeň krytia IP 55

## Standard equipment:

- Voltage 3x400 V AC
- Terminal board connection
- 2 torque switches
- 2 position switches
- 2 additional position switches
- Space heater with thermal switch
- Mechanical connection - flange
- Mechanical position indicator
- Torque switches blocking in limit position
- Manual control
- Protection code IP 55

## Špecifikačná tabuľka \ Specification table \ MO 4-A

Objednávaci kód \ Order code \ 154. X - X X X X X X / A X X

Klimatická odolnosť \ Climate resistance <sup>10)</sup>				Krytie \ Enclosure \	
IEC 60721		GOST 15150			
Vyhodenie \ Version \	Okolité teplota \ Ambient temperature \	Vyhodenie \ Version \	Okolité teplota \ Ambient temperature \		
štandard \ standard \	-25°C ÷ +55°C	умеренной (У3.1)	от -25°C до + 55°C	IP 55	0
				IP 67	1
chladné \ cold \	-40°C ÷ +40°C	умеренной и холодной (УХЛ3)	от -40°C до + 40°C	IP 55	4
				IP 67	3
tropické \ tropics \	-25°C ÷ +55°C	тропической (Т3)	от -25°C до + 55°C	IP 55	5
				IP 67	6
morské \ sea \	-40°C ÷ +55°C	морской (М3)	от -40°C до + 40°C	IP 67	7

Elektrické pripojenie \ Electric connection \	Napájacie napätie \ Voltage \ <sup>25)</sup>	Schéma zapojenia \ Wiring diagram \	
Na svorkovnicu \ To terminal board \	Y/Δ 380 V AC	Z279a	0
	Y/Δ 400 V AC	Z279a	1
	Y/Δ 380 V AC - s reverzačnými stykačmi \ with reverse contactors \	Z297d	2
	Y/Δ 400 V AC - s reverzačnými stykačmi \ with reverse contactors \	Z297d	3

Vypínací moment \ Switching-off torque \ <sup>32) 33)</sup>	Min. zaručený moment pri U=80%Un \ Min. guaranteed torque at U=80%Un \	Rýchlosť prestavenia \ Operating speed \	Elektromotor \ Electric motor \ 3x400 (380) V, 50Hz			
			Výkon \ Power \	Otáčky \ Speed \	Prúd <sup>35)</sup> \ Current \	
150 ÷ 250 Nm	200 Nm	10 min <sup>-1</sup>	370 W	919 min <sup>-1</sup>	1.2 A	A
		16 min <sup>-1</sup>	550 W	1395 min <sup>-1</sup>	1.46 A	C
		25 min <sup>-1</sup>	750 W	1395 min <sup>-1</sup>	1.91 A	E
		50 min <sup>-1</sup>	1250 W	1 339 min <sup>-1</sup>	3.1 A	G

Vyhodenie ovládacej dosky \ Control board version \	Spínače \ Switches \	Pracovné otáčky \ Revolutions \ <sup>44)</sup>		Schéma zapojenia \ Wiring diagram \	
		Bez vysielacza \ Without transmitter \	S odporovým vysieláčom \ With potentiometer \		
Elektromechanická s krokovou a polohovou jednotkou <b>bez miestneho ovládania</b> \ Electromechanical control board with step counter unit <b>without local controls</b> \	S1/S2, S3/S4, S5/S6	1 ÷ 3	1.75; 3	Z403a+Z41a	1
		5.7 ÷ 685	5.7; 10.5; 19; 34; 63; 113; 206; 375; 685		2

Vysielač polohy \ Transmitter \	Zapojenie \ Connection \	Výstup \ Output \	Schéma zapojenia \ Wiring diagram \		
Bez vysielacza \ Without transmitter \	-	-	-	A	
Odporový \ Potentiometer \	Jednoduchý \ Single \	1 x 100 Ω	Z5a	B	
		1 x 2 000 Ω		F	
	Dvojitý \ Double \	2 x 100 Ω	Z6a	K	
		2 x 2 000 Ω		P	
Elektronický - prúdový \ Electronic position transmitter \	Bez zdroja \ Passive \	2-vodič \ 2-wire \	Z10a	S	
				0 - 20 mA	T
		3-vodič \ 3-wire \		4 - 20 mA	V
	So zdrojom \ Active \		0 - 5 mA	Z257d	Y
		2-vodič \ 2-wire \	4 - 20 mA		Q
		3-vodič \ 3-wire \	0 - 20 mA		U
		4 - 20 mA	Z260e	W	
		0 - 5 mA		Z	
Prúdový \ CPT \	Bez zdroja \ Passive \	2-vodič \ 2-wire \	4 - 20 mA	Z10d	
	So zdrojom \ Active \			Z269j	

Pokračovanie na ďalšej strane \ Next page \

Objednávaci kód \Order code\ 154. X - X X X X X X / A X X

Mechanické pripojenie \Mechanical connection\		Príruba \Flange\	Tvar pripojovacieho dielca \Coupling shape\		Rozmerový náčrt \Dimensional drawing\	
Bez adaptéra \Without connect adapter\	DIN 3338	F14	C	20/Ø35/Ø52	P-2023	A
	DIN 3210		D	Ø30	P-2024	B
	DIN 3210		E	Ø30	P-2025	C
	ISO 5210		B3	Ø30	P-2067	J
	OST 26-07-763	Ø135/4xM13	5 zub \tooth\ 35°/37°	Ø45/Ø58	P-2026	E
S adaptérom \With connect adapter\	ISO 5210	F14	A	Ø10	P-2027/A	F
	ISO 5210		B1	Ø60	P-2028	H

Rozšírené vybavenie \Additional equipment\		A		
Elektrický servopohon so zvýšenou bezpečnosťou pre obsluhované priestory \Actuator qualified for Nuclear / Outside Containment applications\		A		
A	Bez doplnkovej výbavy; nastavený max. vypínací moment zo zvoleného rozsahu; strieborné kontakty mikrospínačov \No additional equipment; adjusted to max. switching-off torque of chosen range; silver coated contacts of microswitches\		0	0
B	Nastavenie vypínacieho momentu na požadovanú hodnotu \Adjustment of switch-off torque to required value\		0	3
C	Nastavenie pracovných otáčok na požadovanú hodnotu \Adjustment of revolutions to required value\		0	4
H	Pozlátené kontakty mikrospínačov, detaily po konzultácii s výrobcom \Gold coated contacts of microswitches, details after consultation with producer\		4	0
Dovolené kombinácie a kód vyhotovenia \Allowed combinations and code of version\: B+C=06, H+B=41, H+C=42, H+B+C=44				

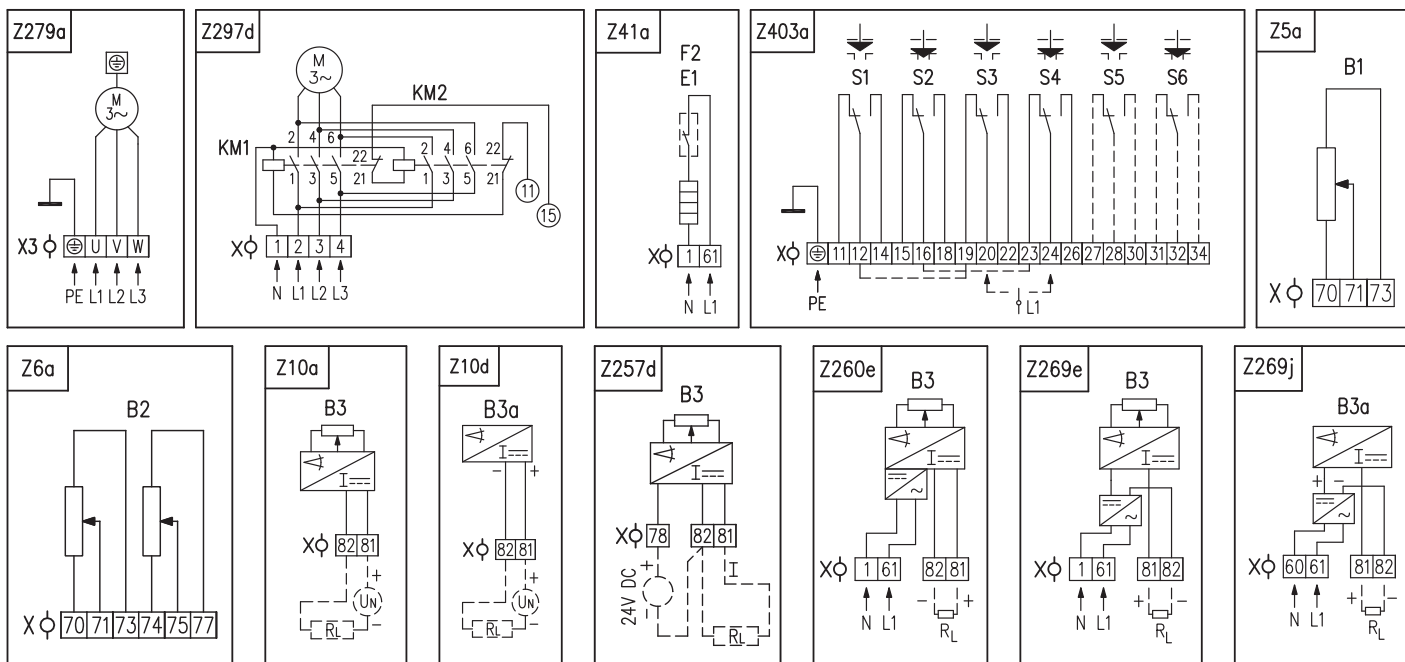
**Poznámky:**

- 10) Pozri "Pracovné prostredia" vo Všeobecných podmienkach.
- 25) Iné napätia po dohode s výrobcom (3x500; 3x480; 3x415).
- 32) Vypínací moment uveďte v objednávke. Pokiaľ sa neuvedie, nastavuje sa na maximálnu hodnotu príslušného rozsahu.  
Pre teploty +40°C až +55°C sa max. vypínací moment násobí koeficientom 0,87.  
Záberový moment je min. 1,3-násobkom max. vypínacieho momentu zvoleného rozsahu.
- 33) Max. zaťažovací moment je rovný:
  - 0,7-násobku max. vypínacieho momentu pre režim prevádzky S2-10 min, r e s p . S4-25%, 6 - 90 cyklov/hod;
  - 0,5-násobku max. vypínacieho momentu pre režim prevádzky S4-25%, 90-1200 cyklov/hod
- 35) Uvedené hodnoty platia pre 3x400 V AC.
- 44) Polohové spínače S3, S4 sa nastavujú na vyššespecifikovaný počet pracovných otáčok. Ak sa počet otáčok neuvedie v objednávke, nastavujú sa na 3 alebo 34 pracovných otáčok. Pri nastavení mimo hodnôt uvedených v tabuľke, pomerne sa zníži ohmická hodnota odporového vysielača a od hodnoty nižšej ako 75% sa pomerne zníži aj hodnota výstupných signálov z elektronického vysielača.

**Notes:**

- 10) See "Working environment" in the General conditions.
- 25) Different voltages after agreement with producer (3x500; 3x480; 3x415).
- 32) State the switch-off torque in your order. If not stated it is adjusted to the maximum value of the chosen range.  
For temperature range +40 °C up to +55 °C the max. switch-off torque is multiplied by 0.87.  
The starting torque equals minimally the maximum switch-off torque of the chosen range multiplied by 1.3.
- 33) The maximum load torque equals the max. switch-off torque multiplied by:
  - 0.7 for duty cycle S2-10min, or S4-25%, 6 - 90 cycles per hour;
  - 0.5 for duty cycle S4-25%, 90 - 1200 cycles per hour.
- 35) Values stated are valid for 3x400 V AC.
- 44) Position switches S3, S4 are being set to specified number of revolutions. If it is not stated in the order, they will be set to 3 or 34 operating revolutions. When required settings are out of values listed in table, ohmic value of potentiometer will be reduced accordingly. If less than 75% of revolutions is required, value of output signals from electronic transmitter will be reduced accordingly as well.

## Schémy zapojenia \ Wiring diagrams \ MO 4-A

**Elektrické pripojenie**

Servopohon sa pripája na svorkovnicu cez 2 alebo 3 kábelové vývody:  
 - jedna pre pripojenie elektromotora pre kábel priemeru 8 až 14,5 mm  
 - druhá pre kábel priemeru 12,5 až 19 mm  
 - tretia pre zapojenie vysielača polohy, pre kábel priemeru 6 až 10,5 mm.

**Legenda:**

Z5a .....zapojenie jednoduchého odporového vysielača polohy  
 Z6a .....zapojenie dvojitého odporového vysielača polohy  
 Z10a .....zapojenie elektronického prúdového vysielača polohy - 2-vodič bez zdroja  
 Z10d .....zapojenie prúdového vysielača polohy CPT - 2-vodič bez zdroja  
 Z41a .....zapojenie vyhrievacieho odporu s tepelným spínačom  
 Z257d .....zapojenie elektronického prúdového vysielača polohy - 3-vodič bez zdroja  
 Z260e .....zapojenie elektronického prúdového vysielača polohy - 3-vodič so zdrojom  
 Z269e .....zapojenie elektronického prúdového vysielača polohy - 2-vodič so zdrojom  
 Z269j .....zapojenie prúdového vysielača polohy CPT - 2-vodič so zdrojom  
 Z279a .....zapojenie 3-fázového elektromotora  
 Z297d .....zapojenie 3-fázového elektromotora s reverzačnými stykačmi  
 Z403a .....zapojenie momentových a polohových spínačov

B1 .....odporový vysielač jednoduchý  
 B2 .....odporový vysielač dvojitý  
 B3 .....polohový vysielač prúdový  
 S1 .....momentový spínač „otvorené“  
 S2 .....momentový spínač „zatvorené“  
 S3 .....polohový spínač „otvorené“  
 S4 .....polohový spínač „zatvorené“  
 S5 .....prídavný polohový spínač „otvorené“  
 S6 .....prídavný polohový spínač „zatvorené“  
 M .....elektromotor  
 C .....kondenzátor  
 E1 .....vyhrievací odpor  
 F2 .....tepelný spínač vyhrievacieho odporu  
 X .....svorkovnica  
 X3 .....svorkovnica elektromotora  
 R<sub>L</sub> .....zaťažovací odpor  
 I .....výstupné prúdové signály  
 KM1, KM2 ..reverzačné stykače

**Electric connection**

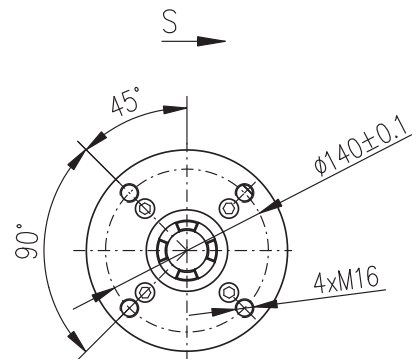
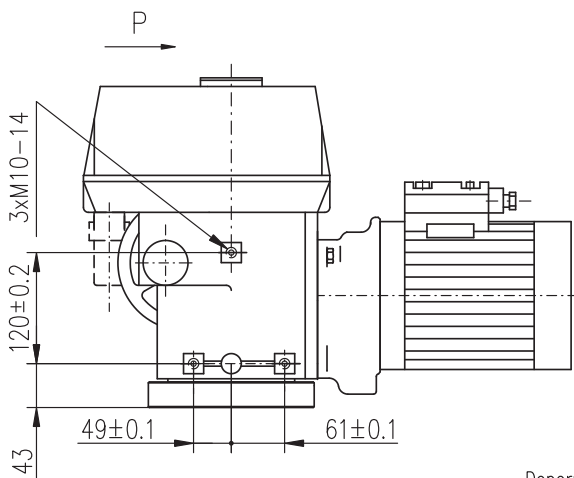
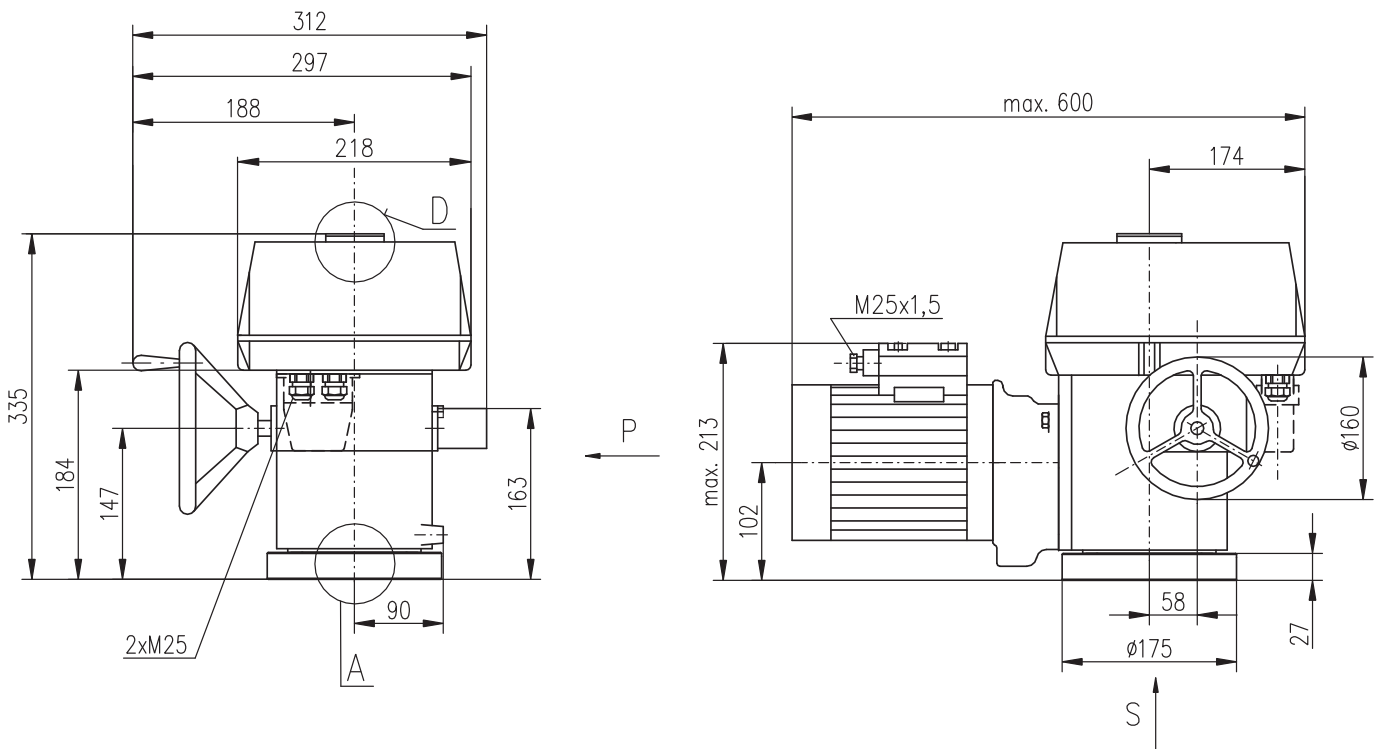
Connecting of electric actuator to terminal board via 2 or 3 cable glands:  
 - for connecting of electric motor - cable diameter 8 to 14,5 mm  
 - for cable diameter 12,5 to 19 mm  
 - for connecting of transmitter - cable diameter 6 to 10,5 mm

**Legend:**

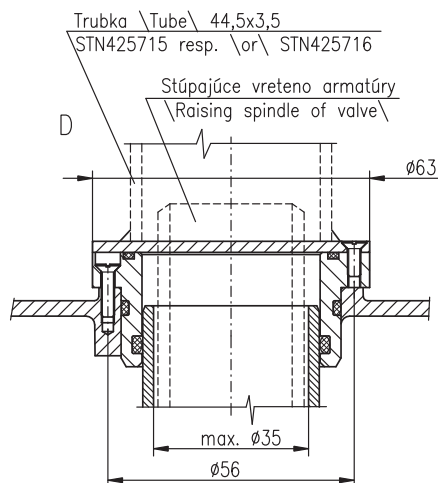
Z5a .....connection of single potentiometer  
 Z6a .....connection of double potentiometer  
 Z10a .....connection of electronic position transmitter - 2 - wire, passive  
 Z10d .....connection of CPT position transmitter - 2 - wire, passive  
 Z41a .....connection of space heater with thermal switch  
 Z257d .....connection of electronic position transmitter - 3 - wire, passive  
 Z260e .....connection of electronic position transmitter - 3 - wire, active  
 Z269e .....connection of electronic position transmitter - 2 - wire, active  
 Z269j .....connection of CPT position transmitter - 2 - wire, active  
 Z279a .....connection of 3-phase electric motor  
 Z297d .....connection of 3-phase electric motor with reverse contactors  
 Z403a .....connection of torque and position switches

B1 .....single potentiometer  
 B2 .....double potentiometer  
 B3 .....CPT transmitter or electronic position transmitter  
 S1 .....torque switch „open“  
 S2 .....torque switch „closed“  
 S3 .....position switch „open“  
 S4 .....position switch „closed“  
 S5 .....additional position switch „open“  
 S6 .....additional position switch „closed“  
 M .....electric motor  
 C .....capacitor  
 E1 .....space heater  
 F2 .....space heater's thermal switch  
 X .....terminal board  
 X3 .....electric motor's terminal board  
 R<sub>L</sub> .....loading resistor  
 I .....output current signal  
 KM1, KM2...reverse contactor

Rozmerové náčrty \Dimensional drawings \ MO 4-A

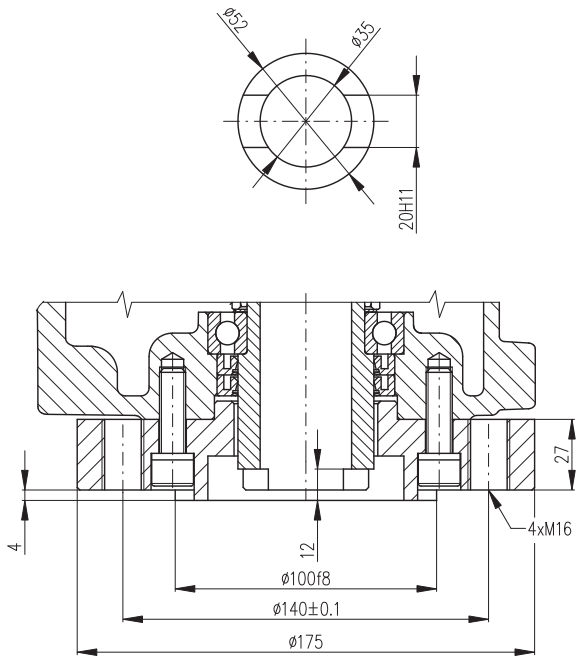


Doporučená úprava pre výstup vretena  
 \Recommended adaption for spindle output\



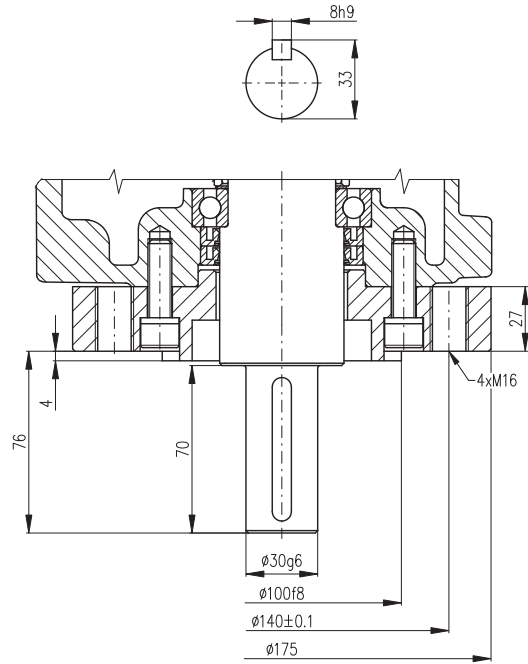
Pripojovacie rozmery (detail A) sú uvedené v samostatných rozmerových náčrtoch. \Mounting dimensions (detail A) are given in independent dimensional drawings.\

Tvar C \Shape C\



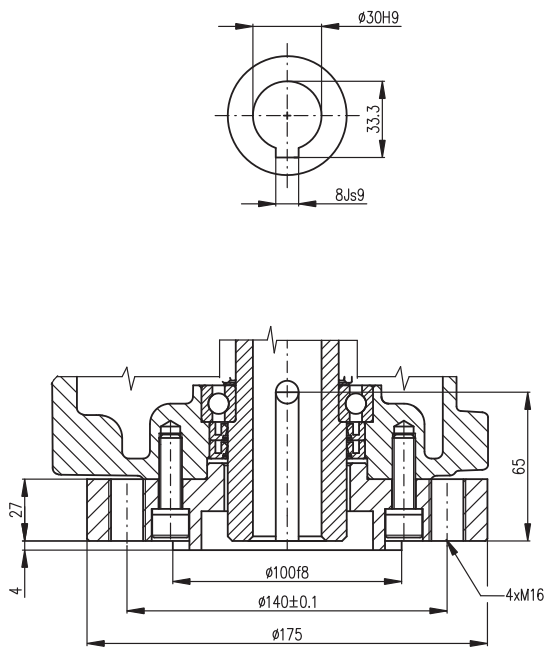
P-2023

Tvar D \Shape D\



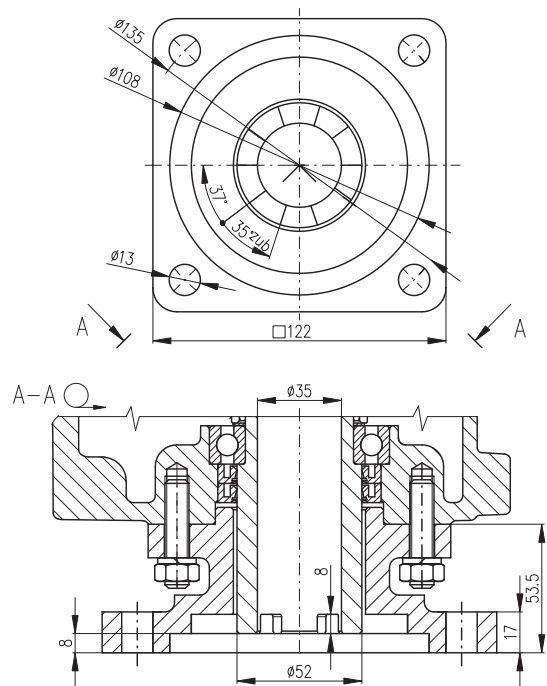
P-2024

Tvar B3 \Shape B3\



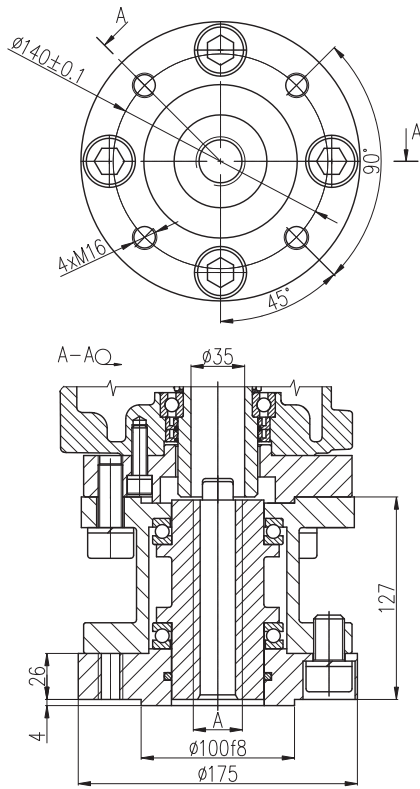
P-2067

5xZub \5xTooth\



P-2026

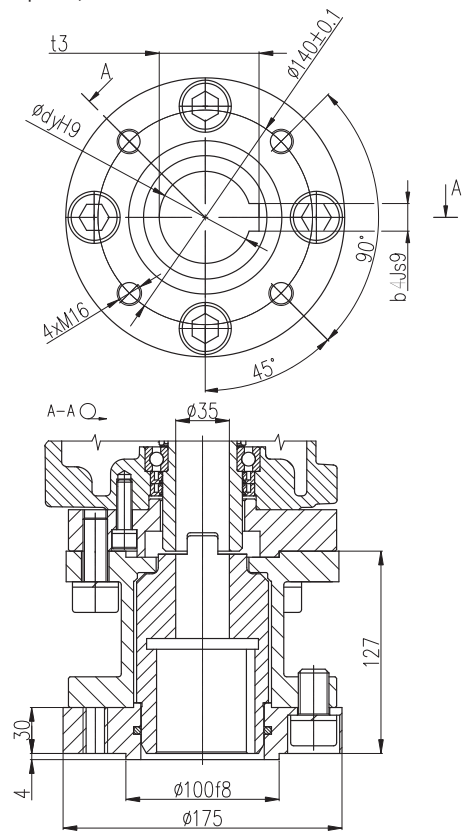
Tvar A \Shape A\



P-2027/A	$\phi 10$
Vyhotovenie \Version\	A

P-2027/A

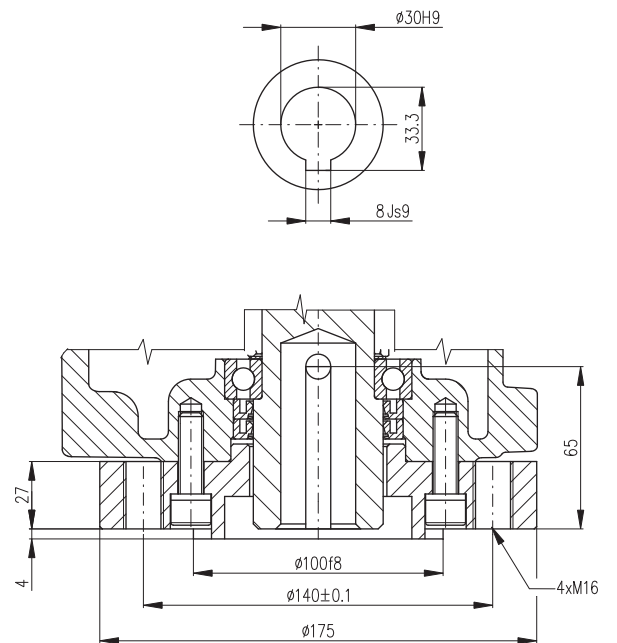
Tvar B1; B2 \Shape B1; B2\



P-2028/B	$\phi 60$	18	64.4
P-2028/A	$\phi 45$	14	48.6
Vyhotovenie \Version\	dyH9	b4Js9	t3

P-2028

Tvar E \Shape E\



P-2025