



## Štandardné vybavenie:

- Napájacie napätie 230 V AC
- Svorkovnicové pripojenie
- 2 momentové spínače
- 2 polohové spínače
- Vyhrievací odpor
- Ručné ovládanie
- Stupeň krytia IP 67

## Standard equipment:

- Voltage 230 V AC
- Terminal board connection
- 2 torque switches
- 2 position switches
- Space heater
- Manual control
- Protection code IP 67

## Špecifikačná tabuľka \ Specification table \ MPR

Objednávaci kód \ Order code \ 52 220. x - x x x x x / x x

Klimatická odolnosť <sup>10)</sup> \ Climate resistance \		Okolité teplota \ Temperature \	
Vyhotovenie \ Version \	štandard \ standard \	-25°C + 55°C	1
	tropické \ tropics \	-25°C + 55°C	6

Elektrické pripojenie \ Electric connection \	Napájacie napätie \ Voltage \	Schéma zapojenia \ Wiring diagram \	
Na svorkovnicu \ To terminal board \	230 V AC	Z296a	9
Na konektor \ To connector <sup>21)</sup> \			8

Vypínací moment <sup>32) 33)</sup> \ Switching-off torque \	Menovitá doba prestavenia \ Rated operating time \	Pracovná doba prestavenia \ Operating time \	Elektromotor \ Electric motor \			
			Výkon \ Power \	Otáčky \ Speed \	Prúd \ Current \	
63 + 125 Nm	32 s/90°	32 + 34 s/90°	16 W	1 150 min <sup>-1</sup>	0.31 A	B
40 + 100 Nm	16 s/90°	16 + 18 s/90°				C
25 + 63 Nm	8 s/90°	8 + 10 s/90°				D

Vyhotovenie ovládacej dosky \ Control board version \	Pracovný uhol \ Operating angle \	Schéma zapojenia \ Wiring diagram \	
Elektromechanická - bez miestneho ovládania \ Electromechanical control board - without local control \	60°	Z298	A
	90°		B
	120°		C
	160°		D

Vysielač polohy \ Transmitter \	Zapojenie \ Connection \	Výstup \ Output \	Schéma zapojenia \ Wiring diagram \	
Bez vysielača \ Without transmitter \		-	-	A
Odporový \ Potentiometer \	Jednoduchý \ Single \	1 x 100 Ω	Z5a	B
		1 x 2 000 Ω		F
	Dvojitý \ Double \	2 x 100 Ω	Z6a	C
		2 x 2 000 Ω		P
Elektronický - prúdový \ Electronic position transmitter \	2-vodič \ 2-wire \	4 - 20 mA	Z10a	S
		0 - 20 mA	Z257b	T
		4 - 20 mA		V
		0 - 5 mA		Y
	3-vodič \ 3-wire \	4 - 20 mA	Z269a	Q
		0 - 20 mA		U
		4 - 20 mA	Z260a	W
		0 - 5 mA		Z
Prúdový \ CPT \	Bez zdroja \ Passive \	4 - 20 mA	Z10a	I
	So zdrojom \ Active \	4 - 20 mA	Z269a	J

Mechanické pripojenie \ Mechanical connection \	Rozmerový náčrt \ Dimensional drawing \	
Páka + dorazy \ Lever + stop ends \	Bez doplnkových pripojovacích dielcov \ Without additional coupling parts \	A
	Ťahadlo TV 360 \ Pull-rod TV 360 \ (P-0210)	B
	Svorníky \ Bolts \ (P-1090a)	C
	Ťahadlom TV 360 + svorníky \ Pull-rod TV 360 + bolts \ (P-1090a; P-0210)	D

Rozšírené vybavenie \ Additional equipment \	Schéma zapojenia \ Wiring diagram \		
Bez doplnkovej výbavy; nastavený max. vypínací moment \ Without additional equipment; adjusted max. switching-off torque \		0	1
A 2 prídavné polohové spínače S5, S6 \ 2 additional position switches S5, S6 \	Z298	0	2
B Nastavenie vypínacieho momentu na požadovanú hodnotu \ Switching-off torque adjustment for required value \		0	3

Dovolené kombinácie a kód vyhotovenia \ Allowed combination and code of version \: A+B=07

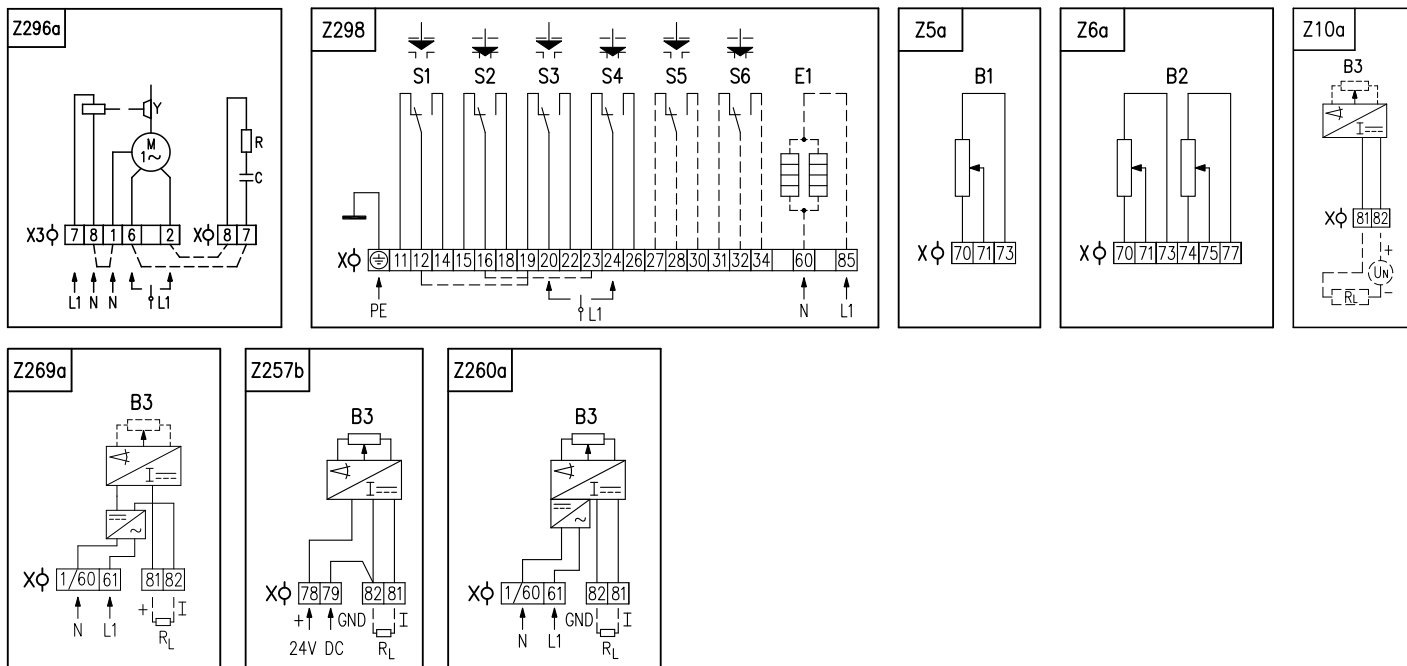
**Poznámky:**

- 10) Pozri "Pracovné prostredia" na str. 2.
- 21) Schémy zapojenia sú uvedené bez číselného označenia na konektore. Úplná schéma na požiadanie.
- 32) Vypínací moment uveďte v objednávke. Pokiaľ sa neuvedie, nastavuje sa na maximálnu hodnotu príslušného rozsahu. U zákazníka nie je prestaviteľný
- 33) Max. zaťažovací moment je rovný:
  - 0,8-násobku max. vypínacieho momentu pre režim prevádzky S2-10 min, resp. S4-25%, 6 - 90 cyklov/hod;
  - 0,6-násobku max. vypínacieho momentu pre režim prevádzky S4-25%, 90-1200 cyklov/hod

**Notes:**

- 10) See "Working enviroment" on page 2.
- 21) Wiring diagrams are not showing connector pin numbers. Complete diagram on request.
- 32) State the switch-off torque in your order. If not stated it is adjusted to the maximum value of the chosen range.
- 33) The maximum load torque equals the max. switching-off torque multiplied by:
  - 0.8 for duty cycle S2-10 min, or S4-25%, 6 - 90 cycles per hour
  - 0.6 for duty cycle S4-25%, 90 - 1200 cycles per hour

**Schémy zapojenia \Wiring diagrams\ MPR**



**Elektrické pripojenie:**

na svorkovnicu s 32 svorkami s prierezom prípojovacích vodičov max. 2,5 mm<sup>2</sup> cez 3 kábelové vývodky M25x1,5 pre priemer kábla 12,5 až 19 mm.

**Electric connection:**

to terminal board with 32 clamps, wire cross section max. 2.5 mm<sup>2</sup> via 3 cable glands M25x1.5 for cable diameter 12.5 to 19 mm.

**Poznámky:**

1. Zapojenie je limitované počtom svoriek 32 na svorkovnici servopohonu.
2. Pri svorkovnicovom vyhotovení servopohonu, svorka 1/60 v schéme zapojenia Z269a a Z260a je vyvedená na svorku č. 1.
3. Prepojka X3:6-X:7 a X3:2-X:8 v schéme zapojenia Z296 pri svorkovnicovom pripojení nie je na ES z výrobného závodu (nutné prepojiť zákazníkom).
4. Iné zapojenia servopohonov ako sú uvedené v katalogu sú možné po dohode s výrobcom.

**Notes:**

1. Wiring connection is limited by max. number of 32 terminals.
2. For the EA version with connection to the terminal board, the terminal 1/60 (the wiring diagrams Z269a and Z260a) is led out to the terminal No. 1.
3. For the EA version with connection to the terminal board, the actuator is not equipped with the jumper X3:6-X:7 and X3:2-X:8 (Z296) in manufacturing plant (it is necessary to connect it by customer).
4. Different wirings of actuators than shown in the catalogue are possible after agreement with producer.

**Legenda:**

Z5a.....zapojenie jednoduchého odporového vysielacza polohy  
 Z6a.....zapojenie dvojitého odporového vysielacza polohy  
 Z10a.....zapojenie polohového vysielacza prúdového - 2-vodič bez zdroja  
 Z257b.....zapojenie el. polohového vysielacza prúdového - 3-vodič bez zdroja  
 Z260a.....zapojenie el. polohového vysielacza prúdového - 3-vodič so zdrojom  
 Z269a.....zapojenie polohového vysielacza prúdového - 2-vodič so zdrojom  
 Z296a.....zapojenie 1-fázového elektromotora  
 Z298.....zapojenie momentových a polohových spínačov a vyhrievacieho odporu

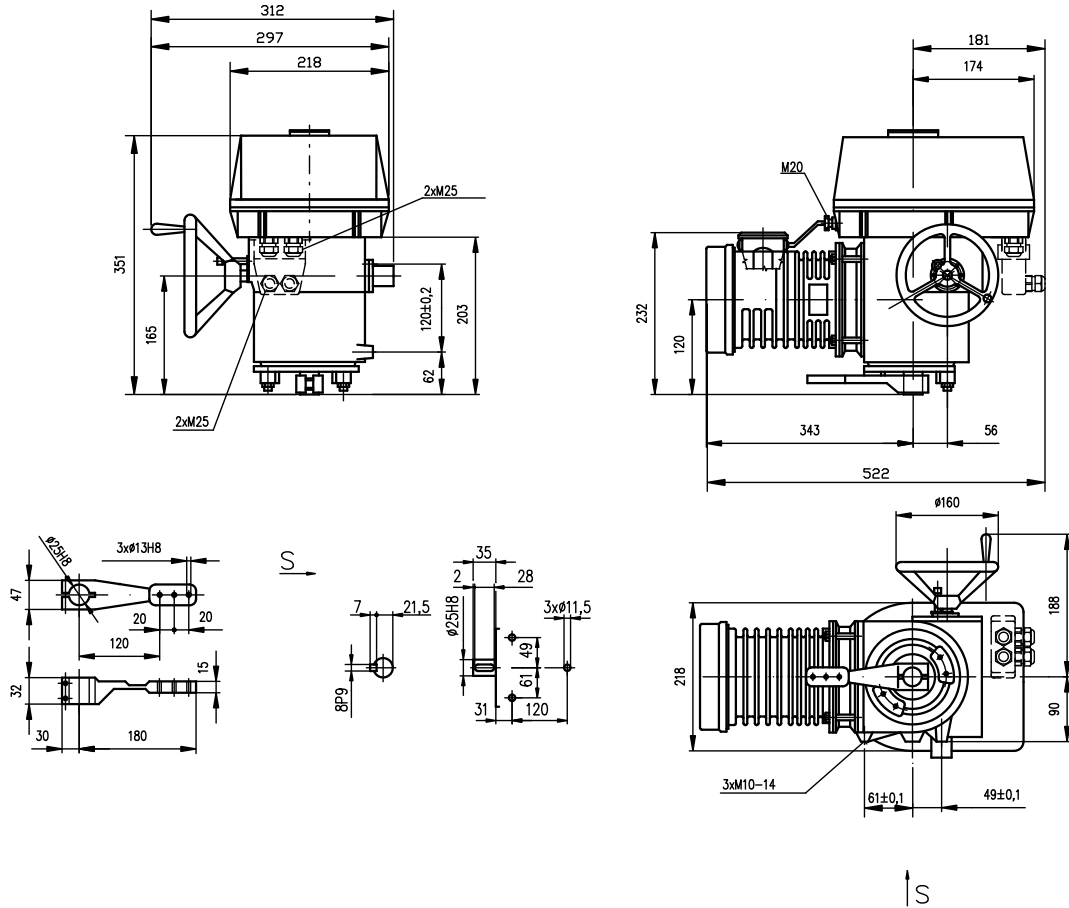
**Legend:**

Z5a.....connection of single potentiometer  
 Z6a.....connection of double potentiometer  
 Z10a.....connection of CPT or electronic position transmitter - 2 - wire, passive  
 Z257b.....connection of electronic position transmitter - 3 - wire, passive  
 Z260a.....connection of electronic position transmitter - 3 - wire, active  
 Z269a.....connection of CPT or electronic position transmitter - 2 wire - active  
 Z296a.....connection of 1-phase electric motor  
 Z298.....connection of torque and position switches and space heater

B1.....odporový vysieláč jednoduchý  
 B2.....odporový vysieláč dvojitý  
 B3.....polohový vysieláč prúdový  
 S1.....momentový spínač „otvorené“  
 S2.....momentový spínač „zatvorené“  
 S3.....polohový spínač „otvorené“  
 S4.....polohový spínač „zatvorené“  
 S5.....prídavný polohový spínač „otvorené“  
 S6.....prídavný polohový spínač „zatvorené“  
 M.....elektromotor  
 C.....kondenzátor  
 Y.....brzda elektromotora  
 E1.....vyhrievací odpor  
 X.....svorkovnica  
 X3.....svorkovnica elektromotora  
 I.....výstupný signál prúdový  
 R.....zrážací odpor  
 R<sub>L</sub>.....zaťažovací odpor

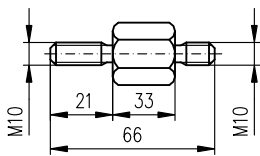
B1.....single potentiometer  
 B2.....double potentiometer  
 B3.....CPT or electronic position transmitter  
 S1.....torque switch „open“  
 S2.....torque switch „closed“  
 S3.....position switch „open“  
 S4.....position switch „closed“  
 S5.....additional position switch „open“  
 S6.....additional position switch „closed“  
 M.....electric motor  
 C.....capacitor  
 Y.....motor's brake  
 E1.....space heater  
 X.....terminal board  
 X3.....electric motor's terminal board  
 I.....output current signal  
 R.....reducing resistor  
 R<sub>L</sub>.....loading resistor

Rozmerové náčrty \ Dimensional drawings \ MPR



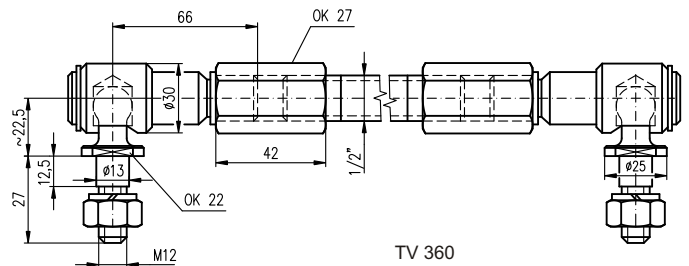
P-1050b

Svorník \Bolt\



P-1090a

Ťahadlo \Pull-rod\



P-0210

Příklad upevnenia servopohonu pomocou svorníkov \Attachment example of actuator by bolts\

