







CE 1026

NÁVOD NA MONTÁŽ, OBSLUHU A ÚDRŽBU



***Nevýbušné elektrické servopohony priamočiare
REMATIC MTR 3PA-Ex***

POTVRDENIE O KONTROLNO-KUSOVEJ SKÚŠKE

NEVÝBUŠNÝ ELEKTRICKÝ SERVOPOHON PRIAMOČIARY REMATIC MTR 3PA-Ex	
Kód vyhotovenia 509.	Napájacie napätieVHz
Výrobné číslo	Vypínacia sila N
Rok výroby	Nastavená vypínacia sila N
Schéma zapojenia	Rýchlosť prestavenia mm/min
.....	Nastavený zdvih mm
.....	Ovládanie.....
.....	Vstupný signál
Záručná dobamesiacov	Výstupný signál
Výrobné číslo elektromotora	
Výrobné číslo riadiacej jednotky	
Nevýbušné vyhotovenie:  II 2G Ex de IIC T5 a T4 Gb +  II 2D Ex tb IIIC T135°C Db - (platí pre trojfázovú verziu)	
 II 2G Ex de IIC T5 Gb +  II 2D Ex tb IIIC T100°C Db (platí pre jednofázovú verziu)	
Certifikáty typu: FTZÚ 12 ATEX 0137X, FTZÚ 12 ATEX 0138X	
Konštrukcia a typové skúšky sú v súlade s normami:	
ČSN/STN EN 60079-0: Elektrické zariadenia do výbušných plynných atmosfér. Všeobecné požiadavky.	
ČSN/STN EN 60079-1: Elektrické zariadenia do výbušných plynných atmosfér. Pevný uzáver „d“.	
ČSN/STN EN 60079-7: Výbušné atmosféry. Časť 7: Ochrana zariadení zvýšenou bezpečnosťou „e“.	
ČSN/STN EN 60079-31: Výbušné atmosféry. Časť 31: Ochrana zariadení pred vznietením prachu krytom „t“	
Skúšky vykonal	Balil
Dátum skúšky	Pečiatka a podpis

POTVRDENIE O KOMPLETÁCI

Použitá armatúra	
Montážna firma	
Montážny pracovník	
Záručná dobamesiacov	
Dátum montáže	Pečiatka a podpis.....

POTVRDENIE O MONTÁŽI A INŠTALÁCI

Miesto montáže	
Montážna firma	
Montážny pracovník.....	
Záručná doba mesiacov	
Dátum montáže.....	Pečiatka a podpis.....

Пожалуйста, перед присоединением и пуском в ход ЭП
внимательно прочитайте это руководство.

Содержание

1.	Общие указания	2
1.1	Предназначение и использование изделия.....	2
1.2	Инструкция по мерам безопасности.....	2
1.3	Влияние изделия на окружающую среду	2
1.4	Данные на ЭП	4
1.5	Терминология.....	5
1.6	Инструкция по обучению персонала	5
1.7	Предупреждение о безопасном применении.....	5
1.8	Гарантийный сервис и сервис после гарантийного срока	6
1.9	Условия эксплуатации.....	6
1.10	Консервация, упаковка, транспортировка, складирование и распаковка.....	9
1.11	Оценка изделия и упаковки.....	9
2.	Описание, функция и технические параметры.....	10
2.1	Описание и функция.....	10
2.2	Технические данные	16
3.	Установка и демонтаж ЭП.....	23
3.1	Установка изделия на арматуру	23
3.2	Механическое подсоединение ЭП к арматуре	23
3.3	Разборка.....	24
4.	Настройка.....	25
4.1	Возможности настройки управления (регуляции) ЭП	27
4.2	Инструкция по настройке поодиноких параметров и перечень ошибок и предостережений.....	28
4.3	Запуск ЭП в эксплуатацию в случае, что ЭП настроенный с арматурой на заводе-изготовителе – калибрация	30
4.4	Запуск ЭП в эксплуатацию в случае, что настройка параметров соответствует требуемым параметрам заказчика.....	31
4.5	Запущение ЭП в эксплуатацию в случае, что необходимо исполнить изменение хода (новое настраивание концевых положений) и настраивание других параметров удовлетворяет параметрам строенным на заводе- изготовителе.	31
4.6	Настройка прочих параметров.....	32
4.7	Неисправное заявление блока управления.....	32
5.	Обслуживание, ремонт, неисправности и их устранение	33
5.1	Обслуживание.....	33
5.2	Мелкий ремонт – диапазон, регулярность	34
5.3	Ремонт для обеспечения взрывозащищенности.....	36
5.4	Неисправности и их устранение	37
6.	Оснащение и запасные части	40
6.1	Оснащение	40
6.2	Список запасных частей.....	40
7.	Приложения	41
7.1	Схемы присоединения	41
7.2	Эскизы по размерам и механическое присоединение ЭП MTR ЗРА-Ех.....	46

Издание: 01/2015

Право изменения закреплено!

Номер: 74 1145 75

1. Общие указания

1.1 Предназначение и использование изделия

Электроприводы взрывозащищенные прямоходные (в дальнейшем ЭП) типа Rematic **MTR 3PA-Ex**, с электронным управлением DMS3, они программно настроены для управления на уровне 24 В DC, или для управления **аналоговым входным сигналом**.

ЭП представляют собой электромеханические изделия с высокой мощностью, конструкция которых позволяет их использовать для прямого монтажа на управляемые устройства (регулирующие органы – арматуры и под.). ЭП предназначены для дистанционного управления управляющих органов возвратным вращательным движением в обоих направлениях их движения. ЭП могут быть оснащены измерительными приборами и приборами, управляющими технологическими процессами, информация от которых на их входе и (или) выходе, подается в виде унифицированного аналогового сигнала или сигнала постоянного тока или сигнала напряжения. Могут быть использованы в установках для отопления, в энергетических, газовых установках, кондиционерах и др. технологических установках, для которых подходят по своим свойствам. К управляемым установкам прикрепляются с помощью столбиков или фланца.

Область применения - взрывоопасные зоны помещений и наружных установок согласно маркировке взрывозащиты, ГОСТ IEC 60079-14-2011, регламентирующие применение электрооборудования во взрывоопасных зонах.



.Запрещается использовать ЭП в качестве подъемной установки !

1.2 Инструкция по мерам безопасности

Характеристика продукта с точки зрения угрозы

ЭП типа MTR 3PA-Ex специальные технические установки, которые можно помещать в пространствах с высокой мерой опасности увечья электрическим током.

Конструкция и исполнение ЭП гарантируют, чтоб при нормальном применении работали безопасно, чтоб не доставили никакой опасности обслуживающим лицам или окружающей среде, даже в случае неосторожности при нормальном применении. Изделия отвечают требованиям стандартов 12.2.003-91 и ГОСТ 12.2.007.0-75. ЭП в смысле ГОСТ 12.2.091-2002 определены для установочной категории II (категория перенапряжения).

С целью оказания соответствия с требованиями Директивы Совета Европы по машинном оборудовании 2006/42/ЕС, Директивы Совета Европейского парламента 2014/34/EU для Устройств и охранных систем применяемых в среде с опасностью взрыва (маркированная как Директива АTEX 100а), директивы Совета 2014/35/EU для LVD и директивы Совета 2014/30/EU для EMC, проверка на ЭП была исполнена в авторизованных испытательных институтах.



Примечание: Зачисление между электрические устройства группы А, вытекает из возможности расположения электроприводов в средах с точки зрения травмы электрическим током, особенно опасным(среда мокрая – возможность действия распылительной воды или утопления).

1.3 Влияние изделия на окружающую среду

Электромагнетная совместимость – изделие отвечает требованиям Указа комитета ном. 2014/30/EU и нормативных документов ГОСТ Р 51317.3.2-2008 и ГОСТ Р 51317.3.3-2008 .

Вибрирование вызванное изделием: влиянием изделия можно пренебречь.

Шум в результате работы изделия: при эксплуатации запрещается, чтобы уровень шума был выше, чем граница А, а в месте обслуживания макс. 78 дБ (А).

Опасность для окружающей среды: изделие содержит наполнителя минерального масла, который вредный для водных организмов и может возбудить долговременное недобрительное влияние в водной среде. При манипуляции и эксплуатации изделия, следует недопустить утечку масла в окружающую среду. Особое внимание надо уделять эксплуатации поблизости водных источников.

ЭП типа **MTR 3PA-Ex** производится во взрывозащищенном исполнении в соответствии с требованиями Технического регламента Таможенного союза ТР ТС012/2011 «О безопасности оборудования для работы во взрывоопасных средах».

ОСНОВНЫЕ ТЕХНИЧЕСКИЕ ДАННЫЕ

Маркировка взрывозащиты ЭП типов:

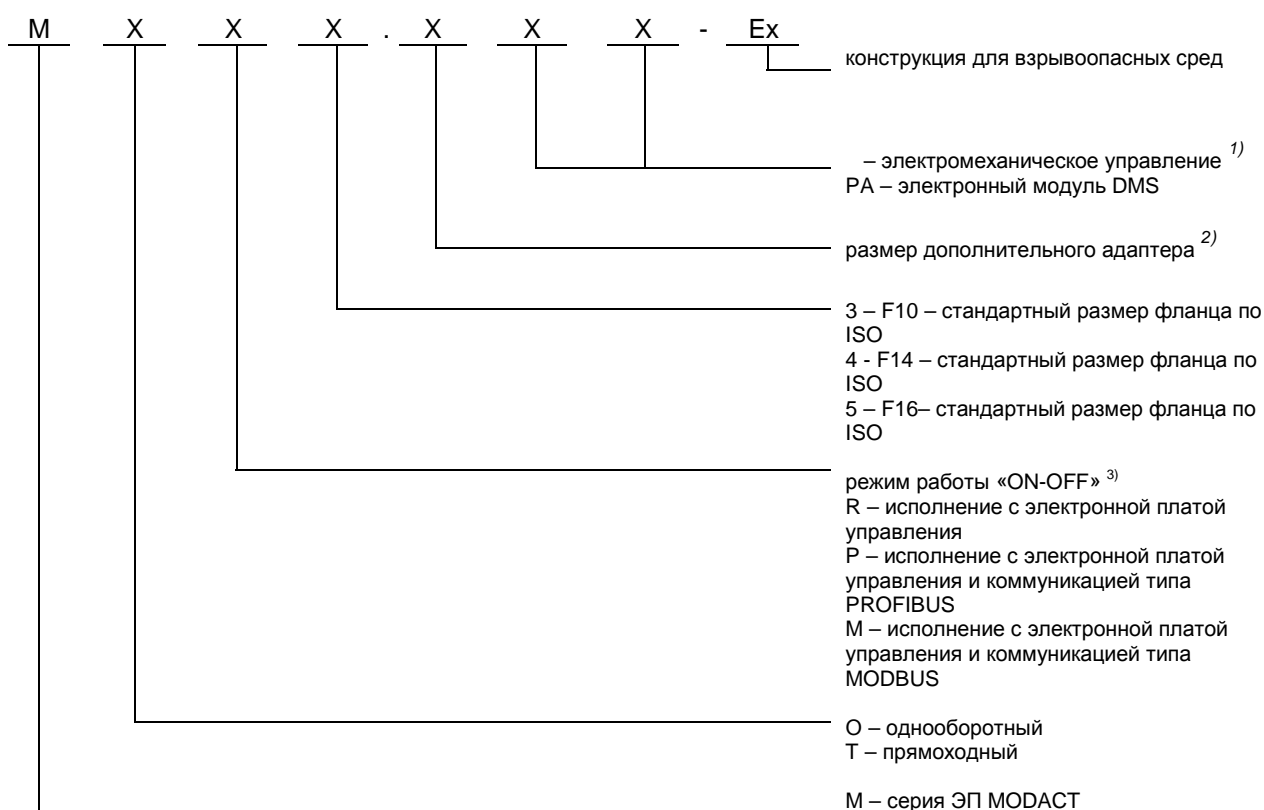
MTR 3PA-Ex 1Ex de IIC T5 и T4 Gb

Степень защиты от внешних воздействий: IP 66

Температура окружающей среды: -50 °C...+60 °C

Номинальное напряжение питания, В 220, 3x380 AC ±10%

В условном обозначении ЭП буквы и цифры, в виде последовательного перечисления, означают следующее:



1) – если у ЭП электромеханическая плата управления, обозначение отсутствует

2) – если ЭП без адаптера, обозначение отсутствует

3) – если исполнение ЭП для режима работы „ON- OFF“, обозначение отсутствует

Взрывозащищенность ЭП типов MXX X.XXX-Ex обеспечивается видом взрывозащиты “взрывонепроницаемая оболочка «d»“ по ГОСТ IEC 60079-1-2011, “защита вида «e»“ по ГОСТ IEC 60079-7-2012 и выполнением их конструкции в соответствии с требованиями ГОСТ Р МЭК 60079-0-2011.

Взрывозащищенность силовой части ЭП типов MTR 3PA-Ex обеспечивается защитой конструкционной безопасностью "с" по ГОСТ 31441.5-2011 (EN 13463-5:2003) и выполнением их конструкции в соответствии ГОСТ 31441.1-2011 (EN 13463-1:2001).



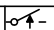
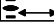
Маркировка, наносимая на корпуса ЭП типов

- MTR 3PA-Ex, включает следующие данные:
- товарный знак или наименование предприятия-изготовителя;
- тип изделия;
- заводской номер;

- маркировку взрывозащиты;
- специальный знак взрывобезопасности;
- диапазон температуры окружающей среды при эксплуатации;
- предупредительные надписи: ПРЕДУПРЕЖДЕНИЕ – ПОСЛЕ ВЫКЛЮЧЕНИЯ НЕ ОТКРЫВАТЬ КОЖУХИ 60 МИНУТ, ПРЕДУПРЕЖДЕНИЕ – ИСПОЛЬЗОВАТЬ ВИНТЫ С ПРЕДЕЛОМ ПРОЧНОСТИ ≥ 700 Н/мм²;
- наименование или знак центра по сертификации и номер сертификата и другие данные, требуемые нормативной и технической документацией, которые изготовитель должен отразить в маркировке.

1.4 Данные на ЭП

Типовой щиток:

  Made in Slovakia	ТУР _____ № _____
	 kN _____ mm.min ⁻¹ IP _____
 mm _____ V _____ A _____	

Предупреждающий щиток:



Типовой щиток содержит основные идентификационные, мощные и электрические данные: наименование производителя, тип, заводской номер, выключающая сила, скорость управления, степень защиты, рабочий ход, питающее напряжение и ток.

Предупреждающий щиток:

- с указанием времени ожидания и требования к прочности винтов.

ПРЕДУПРЕЖДЕНИЕ - ПОСЛЕ ВЫКЛЮЧЕНИЯ НЕ ОТКРЫВАТЬ КОЖУХИ 60 МИНУТ	
○	○
ПРЕДУПРЕЖДЕНИЕ - ИСПОЛЬЗОВАТЬ ВИНТЫ С ПРЕДЕЛОМ ПРОЧНОСТИ ≥ 700 Н/мм²	

Щиток взрывобезопасности: с приведением идентификации производителя, номера сертификата, типа изделия, заводского номера, степени защиты и исполнения для температуры окружающей среды от -20°C по +60°C или от -50°C по +40°C.

+	+
 NANIO CCVE № TC RU C-SK.Г505.B.XXXXXX <u>REGADA</u> Strojnícka 7, SK-08001 Prešov	
No. _____	IP 66
M _____ -Ex- ~	
 1Ex de IIC T Gb / II Gb c T	
- °C < T _a < + °C	
+	+

Графические знаки на ЭП

На ЭП использованы графические знаки и символы замещающие надписи. Некоторые соответствуют ГОСТ IEC 61010-1-2014, ISO 7000 и МЭК 60417 .



Опасность поражения электрическим током

(ГОСТ IEC 61010-1-2014)



Ход ЭП



Выключающая сила



Управление вручную

(0096 ISO 7000)



Клемма защитного проводника

(ГОСТ IEC 61010-1-2014)

1.5 Терминология

Окружающая среда с опасностью взрыва – среда, в которой может возникнуть взрывчатая среда.
Взрывоопасная газовая среда – смесь горющих веществ (в виде газов, пар или тумана) с воздухом при атмосферических условиях, когда после инициализации распространяется горение в неизрасходованную смесь.

Поверхностная предельная температура – максимальная температура, которая возникнет при работе в самых неблагоприятных условиях на любой части поверхности электроустройства, которое могло бы причинить воспламенение окружающей среды.

Оболочка – все стены, кожухи, кабельные вводы, валы, тяги итд. которые содействуют к виду защиты против взрыву или к степени защиты (IP) электроустройства.

Взрывонепроницаемая оболочка „d“ – вид защиты, при котором, части способные воспламенить взрывоопасную смесь расположены во внутри оболочки. Данная оболочка при взрыве взрывоопасной смеси во внутри оболочки выдержит давление взрыва и воспрепятствует перенесению взрыва в окружающую среду.

Повышенная надежность „e“ – вид защиты против взрыву, при котором использованные дополнительные меры, которые создают повышенную надежность против неразрешенному повышению температуры и образованию искры или дуги внутри и на внешних частях электрооборудования, которое при стандартной эксплуатации не образует искры или дуги.

Защита от воспламенения пыли оболочками «t» - вид защиты для взрывоопасных пылевых сред, при котором электрооборудование снабжено оболочкой, обеспечивающей защиту от проникновения пыли, и средствами по ограничению температуры поверхности.

Горючая пыль - твердые частицы номинальным размером 500 мкм или менее, которые оседают под собственной массой, но могут оставаться во взвешенном состоянии в воздухе некоторое время, которые могут гореть или тлеть в воздухе и образовывать взрывоопасную смесь с воздухом при атмосферном давлении и нормальной температуре.

Электропроводящая пыль - горючая пыль, электрическое сопротивление которой равно или менее 10^3 Ом·м.

Горючие частицы - твердые частицы, включая волокна и летучие частицы номинальным размером более 500 мкм, которые оседают под собственной массой, но могут оставаться во взвешенном состоянии в воздухе некоторое время.

1.6 Инструкция по обучению персонала

Требования, предъявляемые квалификации обслуживающего персонала, осуществляющего монтаж, обслуживание и ремонт.



Электрическое присоединение может осуществлять обученный работник, т.е. электротехник, со специальным электротехническим образованием, знания которого были проверены специальной обучающей организацией, которая имеет право осуществлять такие проверки.. Лицо должно изучить данное руководство перед началом монтажа.



Обслуживание может исполнять только работник обученный заводом-производителем или сервисный центр.

1.7 Предупреждение о безопасном применении

Область применения - взрывоопасные зоны помещений и наружных установок согласно маркировке взрывозащиты, ГОСТ IEC 60079-14-2011, регламентирующие применение электрооборудования во взрывоопасных зонах.

Речь идет о изделиях:

1. Для группы **T4** нельзя перевысить максимальную температуру поверхности изделий **+135°C** и для группы **T5** нельзя перевысить максимальную температуру поверхности изделий **+100°C**.
2. В случае если ЭП установлен на оборудовании регулирующем среду с температурой выше **+60°C**, необходимо конструкцию оборудования укомплектовать так, чтоб температура окружающей среды сохранилась на величине **+60°C** и чтоб температура не переносилось на ЭП через присоединительные компоненты!

3. Заглушки вводов определены только на время транспорта и хранения, то значить на время до ввода ЭП в эксплуатацию в взрывобезопасных областях, когда следует заменить их присоединительными кабельными вводами.
4. В случае недоиспользования некоторого ввода для кабеля, он должен быть заменен сертифицированной Ex пробкой-заглушкой принятого типа, фиксированной клеем Loctite 243.
5. Температура эксплуатации применяемых кабелей должна не ниже 90°C.
6. ПРЕДУПРЕЖДЕНИЕ - ПОСЛЕ ВЫКЛЮЧЕНИЯ НЕ ОТКРЫВАТЬ КОЖУХИ 60 МИНУТ
ПРЕДУПРЕЖДЕНИЕ – ИСПОЛЬЗОВАТЬ ВИНТЫ С ПРЕДЕЛОМ ПРОЧНОСТИ ≥ 700 Н/мм².
7. По повторной монтажи кожуха шкафа управления и крышки шкафа клеммной колодки поступайте в смысле предупреждения ст. 5.3 Ремонт для обеспечения взрывозащищенности.

Предупреждение для безопасного использования

Защита изделия

В подвод питающего напряжения должно быть включено соответствующее защитное устройство (автомат перегрузки или предохранитель), которое одновременно служит как главный выключатель

ЭП имеет собственную защиту контуров питания однофазного ЭП и нагревательного сопротивления против короткому замыканию. В ввод питающего напряжения трехфазного ЭП, должно быть включено подходящее защитное устройство (защитный выключатель, предохранитель), которое служит заодно как главный выключатель.

Вид устройства с точки зрения его присоединения: Устройство определено для бессрочного присоединения.

1.8 Гарантийный сервис и сервис после гарантийного срока

Для всех наших заказчиков фирма осуществляет специальный сервис при установке, обслуживании, ревизии и при устранении помех.

Гарантийный сервис осуществляется заводом-производителем на основании письменной рекламации.

В случае обнаружения помех сообщите нам и приведите:

- данные на типовом щитке (обозначение типа, заводской номер)
- описание неисправности (дата помещения механизма, условия окружающей среды (температура, влажность...), режим эксплуатации, в том числе частота присоединения, вид выключения (положения или силовое), установлен выключающая сила
- рекомендуем приложить Запис о введении в эксплуатацию.

Рекомендуем, чтобы сервис после гарантийного срока тоже осуществляло сервисное отделение завода – производителя или сервисная мастерская, в соответствии с национальным законодательством.

1.9 Условия эксплуатации

1.9.1 Расположение изделия и рабочее положение

- ЭП должен быть установлен в помещении или под навесом, защищенном от климатического влияния (напр. от прямого солнечного излучения).
- При проектировании необходимо предусмотреть пространство для демонтажа крышки и доступа к элементам управления и кабельным вводам.
- Установочное положение ЭП – любое, пока ось электродвигателя останется в горизонтальном положении. Отклонение оси электродвигателя от горизонтальной плоскости может быть $\pm 15^\circ$. Обычным положением является вертикальное положение оси выходной части, выступающей над арматурой, с управлением наверху.

Внимание:

При установке ЭП на открытом воздухе, ЭП **должен быть** защищен от прямого попадания солнечных лучей и нежелательных атмосферных воздействий.



При установке во внешней среде с относительной влажностью сверх 80%, под навесом, надо поменять настроенную температуру термостата +25°C при помощи компьютера РС и программы на температуру +70°C, из-за того, чтоб не выключалось нагревательное сопротивление.

1.9.2 Рабочая среда

На основании стандарта ГОСТ 15 150 - 69 ЭП по обозначению в таблице спецификации должны быть стойкими против внешним влияниям и надежно работать в условиях окружающей среды:

- **умеренной (У)**, в том числе и теплой умеренной (ТпУ), теплой сухой умеренной (ТпСУ), мягкой теплой сухой (МТпС), экстремальной теплой сухой (ЭТпС), с антикоррозийностойкостей С3 и С4
- **холодной умеренной (ХЛУ)**, в том числе и теплой умеренной (ТпУ), теплой сухой умеренной (ТпСУ), мягкой теплой сухой (МТпС), с антикоррозийностойкостей С3
- **тропической (Т)**- для сухих и влажных тропических климатов (МТпС, ЭТпС, ТпПр, ТпВ, ТпВР), в том числе и теплой умеренной и теплой сухой умеренной (ТпУ, ТпСУ) и с антикоррозийностойкостей С3
- **морской (М/ТМ)** – холодной, умеренной и тропической морской (ХлМ, УМ, ТМ), с антикоррозийностойкостей С4.

категория размещения

- Исполнения ХЛУ, ТпУ и Т предназначены для эксплуатации **под навесом** (обозн. кат. размещения. 2) и в **закрытых помещениях** (обозн. кат. размещения. 3),
- Исполнения М и ТМ предназначены для эксплуатации на **открытом воздухе** (обозн. кат. размещения. 1).

тип атмосферы

- Исполнения ХЛУ, ТпУ и Т предназначены для эксплуатации в атмосфере типа **II - промышленная**
- Исполнения М и ТМ предназначены для эксплуатации в атмосфере типа **III – морская** или для эксплуатации в атмосфере типа **IV – приморско-промышленная**.

На основании МЭК 60 364-3:1993

Изделия должны быть стойкими против наружным влияниям и надежно работать в условиях наружной и промышленной среды:

в условиях окружающей среды обозначенных как:

- климат теплый умеренный вплоть до теплого сухого с температурами -20°C вплоть до $+60^{\circ}\text{C}$ AA 3+AA 6*
- климат холодный вплоть до умеренного теплого и сухого с температурой от -50°C вплоть до $+40^{\circ}\text{C}$... AA 2+AA 5*
- с относительной влажностью 10-100%, в том числе с конденсацией, с макс. содержанием 0,029кг воды в 1кг сухого воздуха при температуре 27°C с температурой от -20°C до $+60^{\circ}\text{C}$ AB 3+AB 6*
- с относительной влажностью 15-100%, в том числе с конденсацией, с макс. содержанием 0,036кг воды в 1кг сухого воздуха при температуре 33°C с возможностью действия прямых осадков, с температурой от -50°C до $+40^{\circ}\text{C}$ AB 2+AB 5*
- с относительной влажностью 15-100%, в том числе с конденсацией с макс. содержанием 0,036 кг воды в 1кг сухого воздуха при выше приведенных температурах..... AB 8*
- высота над морем до 2000 м, диапазон барометрического давления 86кПа вплоть до 108 кПа AC 1*
- с воздействием интенсивно распыляемой воды – (изделие в покрытии IP х6) AD 6*
- с наличием пыли не горючей, не проводимой, не взрывоопасной; средний слой пыли; в течении дня может усажаться больше чем 350мг/м2, но макс. 1000 мг/м2 (изделие в покрытии IP 6х) AE 6*
- с временным или случайным наличием коррозионных и зафрязняющих средств (временное или случайное поднержение коррозионным или загрязняющим хеническим средствам при производстве или применению этих веществ), на пунктах где доходит к манипуляциям с малым количеством хенических продуктов, которые могут случайно оказаться в контакте с электрическим оборудованием AF 3*
- с возможностью влияния среднего механического нагрузки:
 - средних синусообразных вибраций с частотой в диапазоне 10 – 150 Гц, с амплитудой сдвига 0,15 мм для $f < f_r$ и амплитудой ускорения $19,6 \text{ м/с}^2$ для $f > f_r$ (переходная частота f_r от 57 до 62 Гц) AH 2*
 - с возможностью средних ударов, колебаний и сотрясений AG 2*
 - с высокой степенью роста растений и плесени..... AK 2*
 - с важной опасностью появления животных (насекомых, птиц и мелких животных) AL 2*
- вредным влиянием излучения:
 - утечка блуждающего тока с интенсивностью магнетического поля (постоянного и переменного с частотой в сети) до 400 А.м^{-1} AM 2*

- умеренного солнечного излучения с интенсивностью > 500 и ≤ 700 Вт/м² AN 2*
- с влиянием сейсмических условий с ускорением > 300 Gal ≤ 600 Gal AP 3*
- с непрямым влиянием гроз AQ 2*
- с быстрым движением воздуха и большого ветра AR 3, AS 3*
- с частым прикосновением особ к потенциалу земли (особы часто прикасаются к проводящим частям или стоят на проводящей подложке) BC 3*
- с опасностью взрыва горючий газов и пар BE 3 N2*
- с опасностью пожара горючий материалов включая пыль BE 2*

1.9.3 Питание и режим эксплуатации

Питающее напряжение

электродвигатель 3x380 В AC \pm 10%
 220В AC \pm 10%;
 управление бинарными входами 24 В DC \pm 10%
 входной сигнал управления 0/4/12 по 20мА, 4 по 12мА или 20 по 0/4/12 мА, 12 по 4 мА, или 0/2 по 10 В, или 10 по 0/2 В
 электронный датчик положения (EPV) без источника (пассивный) от 18 по 30 В DC \pm 10% (DC = постоянного тока)

Частота питающего напряжения 50 Гц или 60 Гц \pm 2%

Примечание: При частоте 60 Гц скорость управления повышается в 1,2 раза.

Режим эксплуатации (на основании ГОСТ Р 52776-2007):

ЭП MTR 3PA-Ex предназначен для управления на расстоянии сигналом 24 В DC предназначены для :

- кратковременный ход **S2- 15 мин** или по таблице №1.
- повторно-кратковременный ход **S4 – 25%, 6 до 90 включений /час.**

ЭП MTR 3PA-Ex предназначен для автоматического управления аналоговыми сигналами предназначены для:

- повторно-кратковременный ход **S4 – 25%**, с мин. числом включений по следующей таблице

Сила – диапазон [кН]	Режим On-Off [циклов/час] ²⁾	Режим импульсный (пусков/час) ³⁾	Модуляторный режим с контакторным обратимым комплектом [пусков/час] ³⁾	Непрерывный модуляторный режим с безконтактным соед. [пусков/час] ³⁾
до 20	15	30	1200	3600
21-70	10	15	600	1800

²⁾ Один цикл состоит из хода 40 мм в обоих направлениях (т.е. 40 мм открыть + 40 мм закрыть), при основной средней нагрузке минимально 30 % номинальной силы со способностью переносить 100 % номинальной силы не меньше 10 % хода.

³⁾ Один пуск состоит из движения 1 % минимального хода в обоих направлениях, с нагрузкой минимально 30 % номинальной силы. Коэффициент нагрузки (т.е отношение между временем движения и сумарным временем) не должен быть меньше 25 % (Напр. 1 с движения и 3 с покоя).

1.10 Консервация, упаковка, транспортировка, складирование и распаковка

Плоскости без поверхностной отделки перед упаковкой обработаны консервирующим средством MOGUL LV 2-3.

Условия складирования:

- Температура хранения: от -10°C до +50°C
- Относительная влажность воздуха: макс. 80%
- Устройства храните в чистых, сухих и хорошо проветриваемых помещениях, охраняемых перед нечистотами, пылью, почвенной влажностью (надо поместить

ЭП поставляется в жесткой упаковке, обеспечивающих устойчивость в соответствии с требованиями стандартов МЭК 60654 и МЭК 60654-3.

Изделия упакованы на поддонах (поддон возвратный).

- У изделия приведено:
- обозначение производителя
 - название и тип изделия
 - количество штук
 - дальнейшие данные – надписи и этикетки.

Грузовладелец обязан упакованные изделия, помещенные в транспортном средстве, фиксировать против самовольному движению; в случае открытого транспортного средства, обязан обеспечить защиту против атмосферическим осадкам и распыленной воде. Размещение и фиксирование изделий в транспортном средстве должно обеспечивать их неподвижное местоположение, исключить возможность взаимных толчков на стену транспортного средства.

Транспортировка и складирование может осуществляться в не отопленных не герметичных пространствах средств транспортировки с влияниями температуры в интервале:

- температура -25°C вплоть до +70°C, (особые типы -45°C вплоть до +45°C)
- влажность: 5 – 100% с макс. содержанием воды 0,029 кг/кг сухого воздуха
- барометрическое давление 86 кПа до 108 кПа

После получения ЭП проконтролируйте не возникли ли неисправности во время его транспортировки или складирования. Одновременно проконтролируйте, если данные на заводском щитке отвечают данным в сопровождающей документации и в торговом договоре/заказе. В случае нахождения несоответствий, помех или неисправностей необходимо сразу сообщить об этом поставщику.



Если ЭП и его оснащение не будут сразу монтироваться, необходимо складировать его в сухих, хорошо проветриваемых закрытых пространствах, охраняемых перед грязью, пылью, влажностью грунта (поместив на полки или поддоны), химическим и чужим влиянием, при температуре окружающей среды от -10°C до +50°C и относительной влажности воздуха макс. 80%, в специальном исполнении для температуры от - 50°C до +40°C.

Внимание:

1. Запрещается складировать ЭП на открытых пространствах и на пространствах, которые не защищены от климатических влияний!
2. В случае повреждения поверхности, необходимо повреждение моментально устранить, чтобы предотвратить коррозию.
3. При складировании больше года перед пуском в ход необходимо провести контроль смазки.
4. ЭП смонтированное, но не пущенное в ход необходимо защищать подобным способом как при складировании (напр. соответствующей защищающей упаковкой).
5. После того как привод встроен на арматуру на открытых или влажных пространствах или в пространствах с переменной температурой необходимо включить обогревающее сопротивление – в результате этого привод будет защищен от коррозии, которая может возникнуть от конденсированной воды в пространстве управления.
6. Излишки смазки для консервирования необходимо устранить перед пуском ЭП в ход.

1.11 Оценка изделия и упаковки

Изделие и упаковка изготовлены из рецикловательных материалов. Отдельные составляющие упаковки и изделия после окончания его срока службы не выбрасывайте, рассортируйте их по соответствующим инструкциям и правилам по охране жизненной среды и передайте к дальнейшей переработке.

Изделие и упаковка не являются источником загрязнения окружающей среды и не содержат опасные составляющие опасных отходов.

2. Описание, функция и технические параметры

2.1 Описание и функция

ЭП MTR 3PA-EX имеют компактную конструкцию с некоторыми присоединенными модулями. ЭП состоят из двух своими функциями отличающимися главных частей (**рис.1**):

Силовая часть- Модуль M1 – электродвигатель,
 Модуль M11 – зубчатая коробка передач с ротационным остановом,
 Модуль M3 – силовая передача с ручным управлением
 Модуль M8 – прямоходное устройство

Управляющая часть - Модуль M4 – шкаф управления

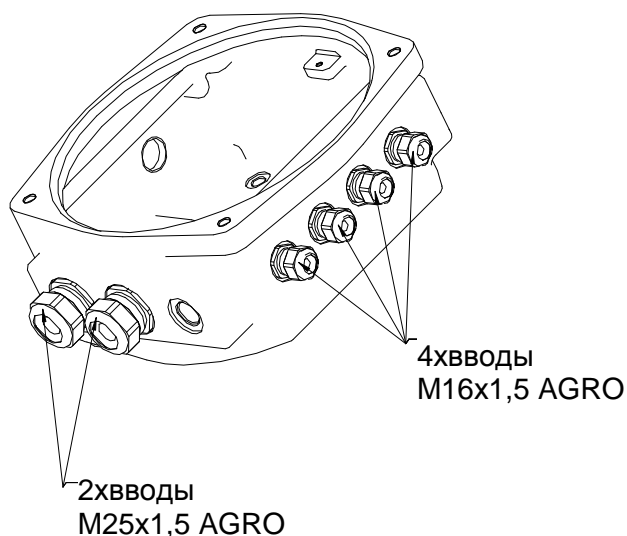
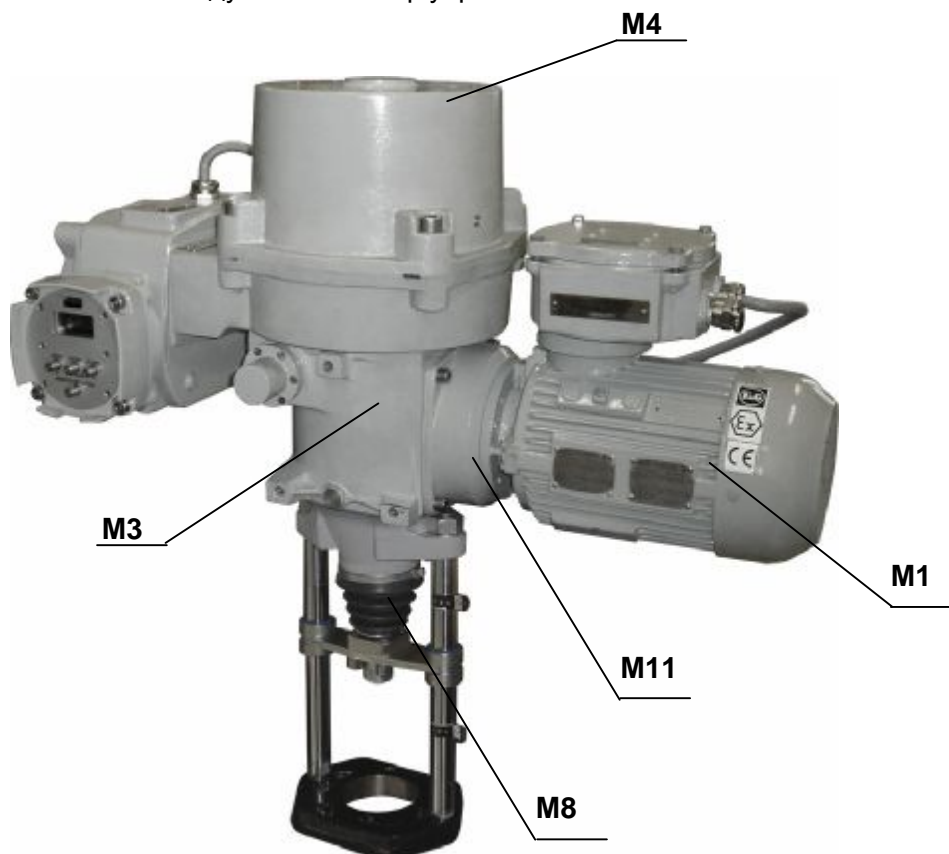


Рис. 1 – MTR 3PA-Ex

Модуль М1 – электродвигатель

- взрывозащищенный **3 - фазной** электродвигатель
- взрывозащищенный **1 - фазной** электродвигатель с постоянно подключенным конденсатором

Модуль М11 – зубчатая коробка передач с ротационным остановом

Зубчатая коробка передач осуществляет редукцию оборотов электродвигателя на установленное передаточное число. Зубчатая коробка передач состоит из 2–3 пар лицевых сцепленных зубчатых колес и заканчивается конусной шестерней, которая сцеплена с конусной шестерней коробки передач модуля М3.

Ротационный останов заменяет механический тормоз электродвигателя и делает возможным ручное управление ЭП.

Модуль М3 – силовая передача с ручным управлением (рис.2)

Система размещена в корпусе (1). Приводы размещены центрально на выходном валу (3) и представляют собой самостоятельную монтажную единицу. Венец (44) с внутренними зубцами обеспечивает передачу между шестерней электродвигателя и выходным валом. В верхней части размещен шнек (2) для снятия момента/силы и ручное управление, которое применяется для перестановки управляемого устройства при отключении электрического тока. Перестановка осуществляется при помощи колеса ручного управления (4). Шнек подрессорен, и сила, вызванная крутящим моментом выходного вала/силой на выходном элементе, перемещает шнек в направлении оси против силы пружины. Перемещение шнека снимается вилкой с цапфой через валик (45), выходящий в коробку управления. Перемещение шнека пропорционально нагрузочной силе. Вилка западает в контурную дорожку, что делает возможным вращательное движение колеса ручного управления (4), то есть ручное управление в любом эксплуатационном режиме. На задней стенке корпуса (1) напротив колеса ручного управления находятся три набалдашника с винтовыми ответстиями, которые позволяют прикрепить ЭП на стену или на вспомогательную конструкцию.

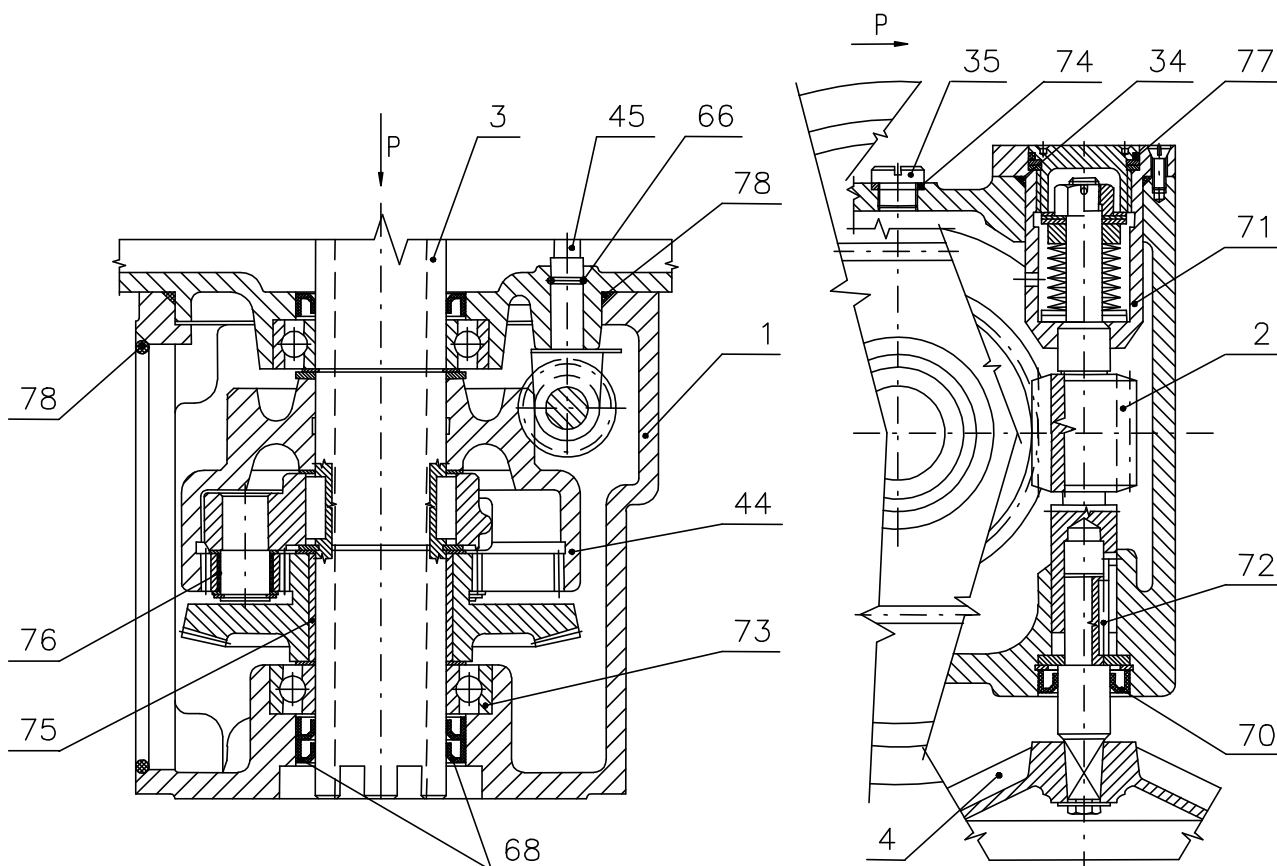


Рис. 2

Модуль М4 – шкаф управления (рис. 1)

Модуль помещен в верхней части ЭП и создает самостоятельное функциональное целое. Верхнюю часть образует кожух шкафа управления с отверстием показателя положения.

Нижняя часть шкафа управления включает шкаф силовой передачи и создает несущую часть передачи управляющей плиты (Рис.3 и Рис.3а).

К главной плате (8) панели управления подсоединены следующие функциональные блоки:

- доска источника (9)
- блока управления электроники DMS3 (10)
- блок съема положения (11)
- блок съема силы/момента (12)
- безконтактный модуль соединения электродвигателя или реверсивные контакторы (13)
- отопительный элемент (14)
- трансформатор (15)
- ЛЕД дисплей (16) (в исполнении без местного управления).
- дополнительное реле RE6 (17) (действительно для однофазную версию)

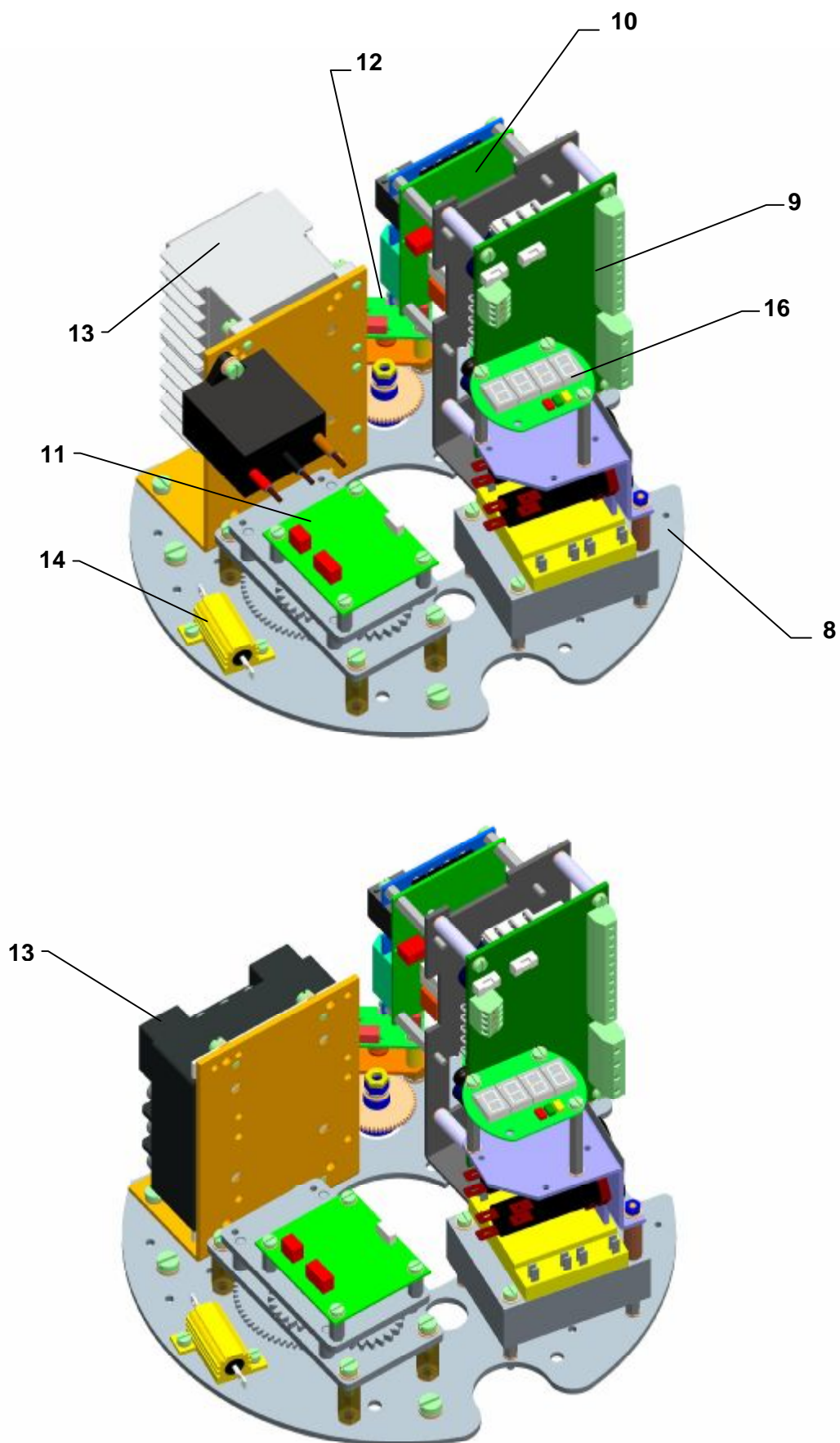


Рис.3 – MTR 3PA-Ex – трехфазная версия

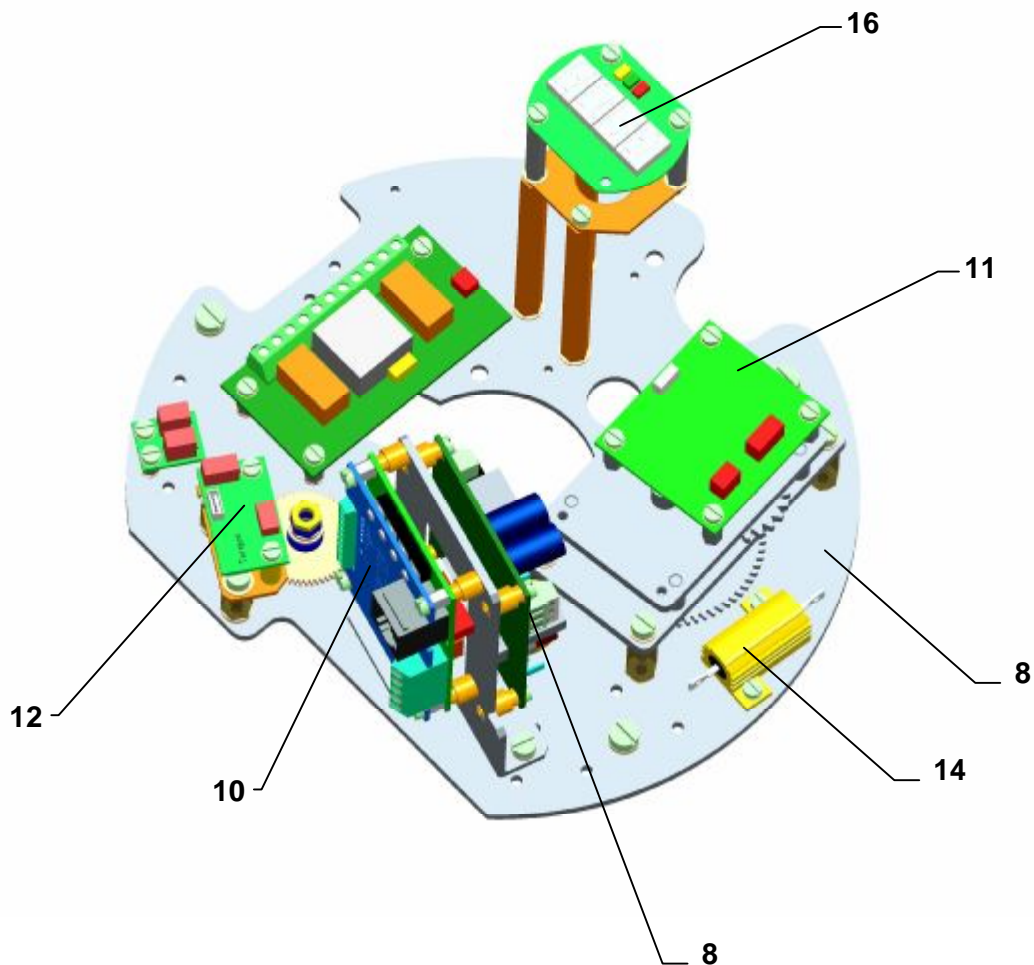


Рис.3а – MTR 3PA-Ex – однофазная версия

ЭП MTR 3PA-Ex управляемый:

- подачей напряжения 24 В DC на клеммы ЭП по схеме включения, или
- входным сигналом управления 0/4/12 - 20 мА, 4 - 12 мА (0/2-10В) или 20 - 0/4/12 мА, 12 - 4 мА (0/2 - 10 V или. 10 - 0/2 В) (позволяет автоматическую настройку положения выходного органа ЭП в зависимости от величины входного сигнала) и предоставляет другие функции.

Основные части ЭП (Рис. 1, 2, 3, 3а):

Приводная часть ЭП – **электродвигатель (M1) (Рис.1)**, питаемый из **доски источника (9)**(рис.3,3а) и управляемый из **блока управления (10)**(рис.3,3а) электроники DMS3.

Положение выходного органа ЭП в том числе и момент снимаются **бесконтактным абсолютным датчиком**.

Составной частью доски электроники DMS3 может быть (по исполнению) **электронный датчик положения (EPV)** без источника (пассивный) с выходным сигналом от 4 по 20мА.

На доске управления (8) (рис.3,3а) установлено отопительный элемент (14) (рис.3,3а).

В случае выпадения электрической энергии, ЭП можно управлять маховиком по инструкции указанной в главе 1.9 Технические данные и в главе 5.1 Обслуживание.

Основные модули электронного управления системой DMS3 для MTR 3PA-Ex:

Блок управления (10) (рис.3,3а) – главная часть системы DMS3 – содержит микропроцессор, 6 сигнальных LED ламп и 4 кнопки для простой настройки и контроля ЭП, коннекторы для подключения датчика и доски источника и коммуникационный коннектор (подключение PC компьютера для настройки и диагностики), 2 свободно программируемые реле R1 и R2, 1 реле READY и клеммы для электрического питания.

Доска источника для трехфазной версии (9) (рис 3,3а) – питаемая из трансформатора (15) (рис 3,3а) и обеспечивает потребителю выходное напряжение 24В DC, макс. 100мА. Составной частью доски источника являются пользовательское реле READY, от RE1 по RE5. Доска источника

обеспечивает выход на отопительное сопротивление, также и на катушку управления реверсивных контакторов, или безконтактного выключателя двигателя. Содержит пользовательскую клеммную колодку и коннектор для присоединения к блоку управления.

Блок съема положения (11) (рис.3,3а) – обеспечивает бесконтактный магнетический съем положения выходного органа.

Блок съема момента/силы (12) (рис.3,3а) – обеспечивает бесконтактный съем момента/силы.

LED дисплей (16) (рис.3,3а) – предназначен для изображения моментального положения выходного органа ЭП, для отчета и изображения эвентуальных погрешностей, которые могут явится во время работы ЭП. Сигнализация хода ЭП и ошибок индикуется и при помощи LED диод. LED дисплей применяется только в исполнениях ЭП без местного управления.

Управление вручную – создает его маховик с червячным приводом.

Последовательная оснастка – как выбираемая дополнительная оснастка:

- Модуль местного электрического управления с двухстрочным LCD дисплеем (рис.7).

Модуль М8 – прямоходное устройство (рис. 5а)

Данный модуль трансформирует вращательное движение выходного вала (3), рис. 2, на прямоходное движение выходной тяги (83). Бронзовая соединительная гайка (84) с трапецевидной резьбой засунута в зубы выходного вала (3). Направляющая скоба (85) препятствует поворачиванию выходной тяги (83) и одновременно выполняет функцию указателя позиции. Указатели позиции "O" и "Z" размещены на несущих стойках ЭП (87).

Резьба тяги защищена от загрязнения манжетой (89). Верхнее положение тяги "O" ограничено упорной трубкой (90).

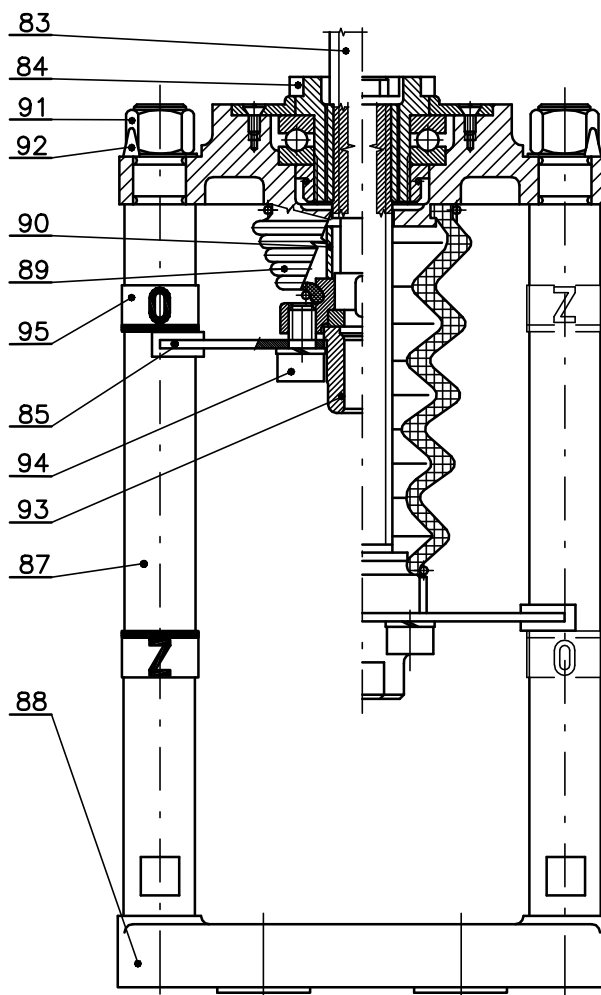


Рис.5а

2.2 Технические данные

Основные технические данные ЭП:

Скорость управления [мм.мин⁻¹], рабочий ход [мм], выключающая сила [кН] и параметре электродвигателя приведены в табл. №1.

Таблица №1

Тип/ типовой номер	Выключающая сила ±10 [%] ⁵⁾⁶⁾	Скорость управления ±10[%]	Рабочий ход ⁸⁾ (шаг винта)	Масса	Электродвигатель ¹⁾								
					Питающее напряжение	Ном. мощность	Ном. число оборотов	Ном. ток ⁷⁾					
									[В] ±10%	[Вт]	[1/мин]	[А]	
1	2	3	4	5	6	7	8	9	10				
MTR 3PA-Ex ТИПОВОЙ НОМЕР 509	8÷12,5	50	10 - 100 (s=3мм)	сса 30 - 37	трехфазный	Y / Δ; 380 / 220; 50 Hz	250	1355	0,42				
			80 ²⁾							10 - 100 (s=5мм)	250	1355	0,42
			125 ²⁾							10 - 100 (s=3мм)	250	1355	0,42
		16÷25	50							10 - 100 (s=3мм)	250	1355	0,42
			80 ²⁾							10 - 100 (s=5мм)	250	1355	0,42
			125 ²⁾							10 - 100 (s=5мм)	250	1355	0,42
	25÷36	80 ²⁾	10 - 100 (s=5мм)				250	1355	0,42				
		125 ²⁾	10 - 100 (s=5мм)				250	1355	0,42				
		180 ²⁾	10 - 100 (s=5мм)				370	1385	1,06				
	12÷20	32	10 - 100 (s=3мм)				однофазный	220	60	2770	0,7		
		50	10 - 100 (s=5мм)										
	9,6÷16	63	10 - 100 (s=5мм)										
	7,5÷12,5	80 ²⁾											
	4,8÷8	125 ²⁾											

Примечание:

¹⁾ Коммутационные перенапряжения для разных нагрузок (в том числе и ЭП) устанавливает стандарт ГОСТ Р 50030.3-99 (МЭК 60 947-4-1).

²⁾ Не рекомендуем для регуляционного/модуляторного режима.

⁵⁾ Выключающий момент укажите в заказе. Если он не указан, будет установлен максимальный момент указанного диапазона. Пусковая сила является мин. 1,3 кратным макс. выключающий момент

⁶⁾ Максимальная нагрузочная сила является :

- 0,6 – кратным макс. выключающей силы в режиме работы S2-10 мин., или S4-25%,6-90 циклов/час.
- 0,4 – кратным макс. выключающей силы в режиме работы S2-10 мин., или S4-25%,90-1200 циклов/час.

⁷⁾ Действительно для напряжения 3x400В AC.

⁸⁾ Конкретный ход укажите в заказе. ЭП на заводе-изготовителе настроенный на ход, соответствующий минимальному ходу по спецификации. Ход указанный на типовом щитке ЭП, соответствует номинальному (максимальному) ходу указанного ЭП.

Остальные технические данные:

Защита ЭП IP 66 ГОСТ 14254-96 (МЭК 60 529)

Механическая прочность:

синусовые колебания: смотри п. 1.9.2

устойчивость при падении 300 падений при ускорении 5 м.с-2

Самовозбуждение:.....гарантированно в диапазоне 0 % по 100 % выключающего момента

Защита электродвигателя.....термистором РТС

Электрическое управление:

- дистанционное управление – движение выходного органа ЭП управляемое:
 - бинарными входами 24В DC, или
 - входным унифицированным сигналом от 0/4/12 по 20 мА, от 4 по 12 мА, или от 20 по 0/4/12 мА, от 12 по 4 мА (от 0/2 по 10 В или от 10 по 0/2 В) по исполнению

Питательный источник электроники:

- для питания модулей электроники встроенных в ЭП применяется:
- источник питания DMS3 Z3
- оказывает выходное напряжение 24В DC, 100мА

Источники оснащены предохранителем с величиной согласно главе 2.2.2 «Электрическое присоединение».

Съемка положения:

- бесконтактное, абсолютно магнетическое

Настройка концевых положений:

- концевые реле положения настроены на оговоренный рабочий ход. Возможность настройки (при помощи кнопок блока управления, или кнопками местного управления, или при помощи программы после соединения ЭП с РС компьютером) выключения в концевых положениях:

- С = Момент+ О = Момент
- С = Момент + О = Положение
- С = Положение + О = Момент
- С = Положение + О = Положение

Примечание: С = Момент - выключение в концевом положении «закрыто» от силы
 О = Момент - выключение в концевом положении «открыто» от силы
 С = Положение - выключение в концевом положении «акрыто» от положения
 О = Положение - выключение в концевом положении «открыто» от положения.

Настройка включения концевых положениях описана в главе «Настройка».

Съемка момента:

- бесконтактное, абсолютно магнетическое.

Настройка выключения от момента/силы:

Выключение от силы/момента настроено у производителя на макс. величину, которая указана на щитке надлежающего ЭП с допуском $\pm 10\%$.

Пользователь имеет возможность уменьшать величину момента выключения в диапазоне от 50 по 100% с шагом 10%.

Блокировка момента/силы:

Блокировку момента возможно выбрать в пасме определенной величины хода от концевощо положения (макс. 5%), на избранное время, в диапазоне от 0 по 20 сек

Выходные реле:

- 3х реле на блоке управления (**READY, R1, R2**) макс. 250 В AC/1 А/cos phi=1; макс. 30 В DC/2А
- на источнику питания реле **READY RE1, RE2, RE3, RE4 и RE5** макс. 250 В AC/1 А/cos phi=1; макс. 30 В DC/2А
- реле свободно программируемые (функции возможно изменять кнопками блока управления, кнопками местного управления или при помощи программы РС компьютера).

Реле READY: - возможности программных выборов - сигнализация неисправностей, неисправности или предупреждение, неисправности или не есть дистанционное, неисправности или предупреждение или не есть дистанционное. Производственная настройка реле READY указана в главе «Настройка». Реле READY блока управления и доска источника удвоенные (невозможно настроить различные функции).

Реле R1 R2, RE1, RE2, RE3, RE4 и RE5: - возможности программных выборов - неактивно, Положение О (положение открыто), Положение С (положение закрыто), Момент О (Момент открыто), Момент С (момент закрыто), Момент О или Момент С, Момент О или Положение О, Момент С или Положение С, открывает, закрывает, движение, движение - мигалка, в положение, от положения, предупреждения, управление – дистанционное, управление – местное (не в силе для ЭП без местного управления), управление выключенное. Реле R1 удвоенное с реле RE1 а реле R2 удвоенное с RE2 (невозможно настроить различные функции). Реле RE3, RE4, RE5 независимые. Производственная настройка для отдельных реле, указано в главе «Настройка».

Датчик положения (выходный сигнал):

Электронный датчик положения (EPV) пассивный, 2-проводниковое включение (без источника)
 Сигнал тока 4 ÷ 20 или 20 ÷ 4 мА (DC)
 Питательное напряжение при включении EPV пассивный от 18 по 30 В DC
 Нагрузочное сопротивление макс. $R_L = 500 \Omega$
 Допуск величины выходного сигнала электронного датчика в концевых положениях:..... $\pm 0,5 \%^{1)}$
 Отклонение линейности электронного датчика положения $\pm 1 \%^{1)}$
 Гистерезис электронного датчика положения..... макс. $1 \%^{1)}$

¹⁾ от номинальной величины датчика, относящейся к величинам выхода

Гальваническое изолирование выходной сигнал гальванически изолированный от входного сигнала управления.

Программные возможности выходного сигнала: 4 – 20мА, 20 – 4мА. Производственная настройка выходного сигнала указана в главе «Настройка».

Электронный регулятор положения (N) – управление входным сигналом управления

Входные сигналы управления – аналоговые:..... 0 – 20 мА (0 - 10 В по исполнению)
 4 - 20 мА (2 - 10 В по исполнению)
 12 - 20 мА
 4 - 12 мА
 20 - 0 мА (10 – 0 В по исполнению)
 20 - 4 мА (10 – 2 В по исполнению)
 20 - 12 мА
 12 - 4 мА
 Входное сопротивление для сигнала от 0/4/12 по 20 мА. от 4 по 12 мА: $R_{in} = 120\Omega$
 Входное сопротивление для сигнала от 0/2 по 10 В..... $R_{in} = 30k\Omega$
 Отклонение линейности регулятора..... 0,5%
 Нечувствительность регулятора программно настраиваемая в диапазоне от 1 по 10%

Производственная настройка выходного сигнала указана в главе «Настройка».

Управление бинарными входами 24 В DC:

- подачей напряжения 24 В DC на клеммы CLOSE и OPEN.

Программируемые функции бинарных входов I1 и I2 (изменения возможны только посредством программы PC компьютера, или кнопками местного управления):

- для входа I1: НЕАКТИВНО; ESD; DBL(выделение блока местного управления - не в силе для ЭП без местного управления), СТОП!

- для входа I2: НЕАКТИВНО; ESD; DBL(выведение блока местного управления - не в силе для ЭП без местного управления); 2P (при включенном регуляторе, разрешается при активном входе I2 управление ЭП в направлении «открывает» или «закрывает», подводить напряжение 24 В DC, на клеммы OPEN или CLOSE).

Производственная настройка указана в главе «Настройка».

Программируемые реакции на ошибку: ОТКРЫВАТЬ, ЗАКРЫВАТЬ, ОСТАНОВИТЬ, БЕЗОПАСНОЕ ПОЛОЖЕНИЕ.

Производственная настройка указана в главе «Настройка».

Регулировочные элементы электроники:

ЭП возможно настроить или переустроить на другие параметры:

- кнопками блока управления электроники,
- кнопками местного управления(согласно исполнению), или
- при помощи программы, после подключения к компьютеру PC, через коммуникационный кабель подключенный к коммуникационному коннектору блока управления электроники ЭП (после отнятия верхнего кожуха ЭП).

Отопительный нагревательный элемент (E1)

Тепловая мощность : сса 18 Вт/55°C

Тепловая мощность:..... сса 10 Вт/55°C

Переключение элемента обогрева обеспечивает электронная доска. Температуру разъединения выключателя возможно программно менять от -40°C +70°C при помощи компьютера PC с программой. Производственная настройка выключения элемента обогрева (термостата) имеется + 25°C.

Управление вручную:

- маховиком по ослаблению болта и за хода электродвигателя. Вращением маховика в направлении часовой стрелки, выходной член ЭП движется в направлении "Z"- закрыто.

Число поворотов маховика на ход выходного члена о 1 мм:

- при шагу винта 3 мм.....XX

- при шагу винта 5 мм.....XX

Воля выходной части..... макс. 0,25 мм, при 5 % нагрузке макс. силой.

Смазка: - жиром (смотри ст. Обслуживание, ремонт, неисправности и их устранение)

2.2.1 Механическое присоединение

- с помощью столбиков или фланцов.

Главные размеры и размеры присоединения приведены в эскизах размеров.

2.2.2 Электрическое присоединение

Клеммная колодка (X,X1,X2) – безвинтовые клеммы

PE, U, V, W – клеммы питающего напряжения (3x380 В AC)

PE, N, U – клеммы питающего напряжения (220 В AC)

9,10,11,12 (0 V, +24 V) – 2x клеммы питающего напряжения 24 В DC (100 мА)

16,17,18,19,20 (COM, CLOSE OPEN, I1, I2) – клеммы входных управляющих сигналов 24 В DC на блоке управления

21,22,23 (+IN, -IN, SH) – клеммы входного унифицированного аналогового сигнала токового или напряжения

24,25 (+L, -L) – клеммы выходного токового сигнала (пассивный) 4-20 мА

26,27,28,29,30 (COM, NO, NC, R1, R2) – svorky relé READY, R1, R2 на блоке управления

13,14,15,1,2,3,4,5,6,7,8 (COM, NO, NC, COM1, RE1, RE2, RE3, RE4, COM5,NO,NC) – клеммы реле READY, RE1, RE2, RE3, RE4, RE5 на источнике питания или на доске добавочных реле.

Макс. число безвинтовых клемм 34 для трехфазное исполнение и 31 для однофазное исполнение

Сечение присоединяющего проводника от 0,08 по 2,5 мм².

Длина снятия изоляции проводов до безвинтовых клемм 8-9мм.

Предупреждение: Тепловая прочность подводных проводов должна быть миним. +90°C.

Таблица сечения проводов (мм ² – AWG)	
Сечение проводника	
мм ²	AWG
0,05	30
0,2	24
0,34	22
0,5	20
0,75	18
1,5	16
2,5	14

Таблица натяжных моментов (N. м – lbs.-in)	
Натяжной момент	
N. м	lbs.-in
0,2	2,7
0,3	4
0,5	7

Кабельные вводы: MTR 3PA-Ex

- из клеммной колодки M25x1,5 и M16x1,5 (смотри Рис.1).

- в ввод питания должен быть включен выключатель или защитный выключатель двигателя, выбранный по мощности двигателя, соответствующий выходным параметрам по Таб. и следующей таблице (Напр. защитный выключатель тип MIS 32-... производитель SEZ; P25M производитель Schneider или PKZM01.... фирма Eaton). Он должен быть помещен ближе всего к устройству, общедоступный персоналу обслуживания и маркирован как устройство для отключения ЭП.

Избрание защитного выключателя к электродвигателю:

1 – фазный электродвигатель	3 – фазный электродвигатель					Настроительный диапазон защитного выключателя
220 V 230 V 240 V	220 V 230 V 240 V	380 V 400 V 415 V	440 V	500 V	660 V 690 V	
	(кВт)					(А)
-	0,09	0,12	0,18	0,18	0,25	0,4...0,63
0,06...0,09	0,09...0,12	0,18...0,25	0,25...0,37	0,25...0,37	0,37...0,55	0,63...1
0,12	0,18...0,25	0,37...0,55	0,37...0,55	0,55...0,75	0,75...1,1	1...1,6

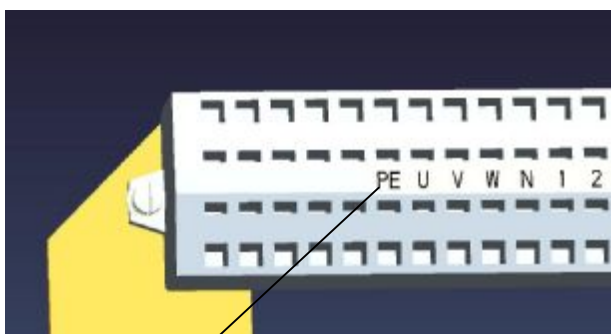
Защитная клемма

При вводе в эксплуатацию - при установке устройства:

- ради безопасного использования ЭП надо присоединить внешнюю и внутреннюю защитную клемму. Установка внешней и внутренней защитной клеммы (**Рис.4**). Для запрессовки провода в внешнюю защитную клемму, надо использовать щипцы для изолированных ушка HP3 (fy CEMBRE).

- в вводный провод питания должен быть включен выключатель или автомат перегрузки, который будет установлен в самом ближайшем месте к устройству. Он должен быть доступным обслуживающему персоналу и маркированный как отключающее устройство ЭП.

Внешняя и внутренняя защитная клемма взаимно соединены и маркированы знаком защитного заземления. Электрическое присоединение выполняется по схемам включения вклеенных в верхнем кожухе ЭП.



ВНУТРЕННЯЯ ЗАЩИТА
ЗАЗЕМЛЯЮЩАЯ
КЛЕММА

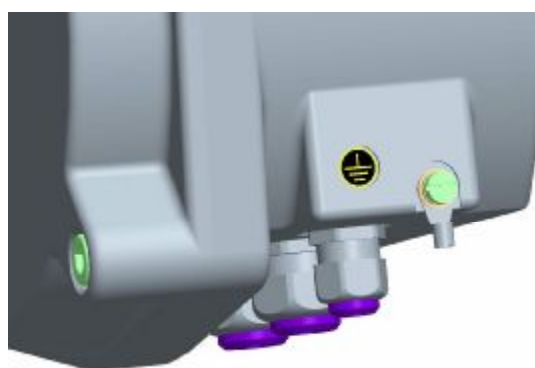


Рис.4

Предохранители:

Доска источника ЭП оснащена предохранителями (F3 и F4) питающего источника. Установка предохранителя на доске источника указана на **Рис. 5**.

Величины и характеристики предохранителей:

Тип ЭП	Предохранитель	F3	F4	F5	F6	F7-1	F7-2
MTR 3PA-Ex Трёхфазная	Размер	Самодельный обратимый предохранитель	NANO ² SMD	5x20мм	5x20мм	6,3x32мм	
	С реверсивным контактором		1A T 125 V	0,4A F 250 V	1A F 250 V	-	
	С тиристорами		1A T 125 B	0,4A F 250 B	1A F 250 B	10A FF 500 B	
MTR 3PA-Ex однофазная	Размер		NANO ² SMD	5x20мм	5x20мм	6,3x32мм	
	С реверсивным контактором		1A T 125 B	0,4A F 250 B	1A F 250 B	-	
	С тиристорами		1A T 125 B	0,4A F 250 B	1A F 250 B	20A FF 500 B	

F3 - предохранитель внешнего питания для заказчика

F4 - предохранитель отопительного сопротивления

F5 - предохранитель вторичной части (10 В АС) трансформатора

F5 - предохранитель вторичной части (18 В АС) трансформатора

F7 - предохранитель тиристорного модуля.

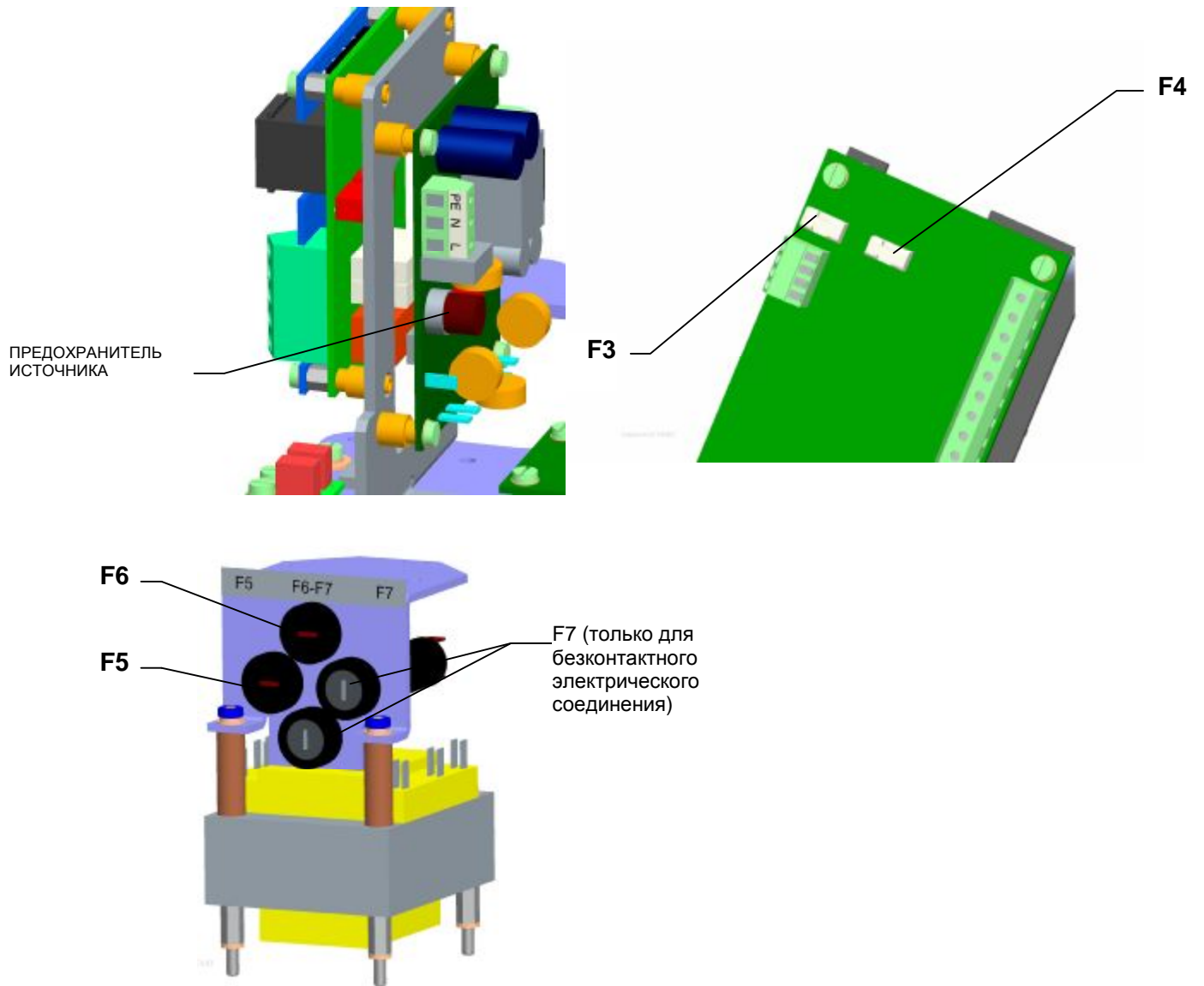


Рис.5

3. Установка и демонтаж ЭП



Соблюдайте инструкции по мерам безопасности!

Запрещается проводить демонтаж, ремонт и обслуживание ЭП под напряжением. Приступая к демонтажу ЭП, следует убедиться, что ЭП отключен от сети и на пульте управления вывешена табличка с надписью «Не включать, работают люди».

Примечание:

Перед установкой ЭП на арматуру убедитесь, что место размещения соответствует требованиям раздела «Условия эксплуатации». В противном случае проконсультируйтесь со специалистами предприятия-изготовителя.

Перед началом монтажа ЭП на арматуру:

- Снова проконтролируйте не повредился ли ЭП во время складирования.
- На основании данных на типовом щитке проверьте согласованы ли наставленный производителем рабочий ход и присоединяющие размеры ЭП с параметрами арматуры.
- Если параметры не отвечают, осуществите монтаж на основании части «Настройка».

3.1 Установка изделия на арматуру

ЭП настроен предприятием-изготовителем на параметры, указанные на заводской табличке, с размерами присоединения отвечающими соответствующему эскизу размеров и установлен в промежуточном положении.

3.2 Механическое подсоединение ЭП к арматуре

Перед сборкой установите маховик на вал ЭП.

ЭП должен быть размещен на арматуре на такой высоте, чтобы положение тяги ЭП в позиции “закрыто” было соблюдено с точностью ± 1 мм.

Изготовление со стойками. При помещении стоек в гнездо арматуры при помощи ключа ОК 22, насаженного на стойки (87) (рис.5а), следует стойки зафиксировать в верхней части гайкой (91) и шайбой (92).

Изготовление с фланцами – крепление при помощи болтов. ЭП с фланцем (88) (рис.5а) следует насадить на арматуру при помощи болтов и зафиксировать четырьмя гайками М12.

Изготовление с фланцами – крепление при помощи центральной гайки . ЭП с фланцем (88) (рис.5а), насадить на токопроводящую цилиндрическую часть арматуры и зафиксировать при помощи центральной гайки. Центральная гайка не является предметом поставки.

Для соединения тяги ЭП с тягой арматуры служит муфта (93) (рис.5а),, которую можно вращать после ослабления крепежных винтов (94).

3.2.1 Электрическое присоединение и контроль функций

Потом осуществите электрическое присоединение к сети или к присоединенной системе.



1. *Поступайте на основании части 1.6 ‘Инструкция по обучению персонала’!*

2. *При осуществлении электропроводки необходимо соблюдать инструкции по мерам безопасности! Подводные кабели должны быть согласованного типа. Тепловая прочность подводных проводов должна быть миним. $+90^{\circ}\text{C}$. (На заводе производителе монтирован кабель Ölflex 440P 7G 1,5 с термостойкостью изоляции от -50°C по $+90^{\circ}\text{C}$).*

3. *Проводники к клеммной колодке или коннектору прикрепляйте кабельными вводами!*

4. *При пуске ЭП в ход необходимо присоединить внешнюю и внутреннюю заземляющую клемму!*

5. *При укреплении кабеля, надо брать во внимание допускаемый диаметр выгиба, чтоб не доходило к повреждению или недопустимой деформации уплотнительного элемента кабельного ввода. Подводящие кабеля должны быть укреплены к жесткой конструкции не дальше чем 150 мм от концевых втулок!*

6. *Проводники входных управляющих сигналов в регулятор и выходных сигналов из преобразователя надо вести отдельно от силовых проводников, или использовать экранированный проводник.*

7. Реверсирование ЭП обеспечена в том случае, когда интервал времени между выключением и включением питающего напряжения для противоположного направления движения выходной части составляет минимально 50 мс.
8. Для ЭП поставляются уплотнительные концевые вводы, которые в случае тесной насадки на подводящую проводку позволяет обеспечить закрытие вплоть до IP 68.
9. Фронтальные поверхности покрытия управляющей части должны быть перед повторным укреплении чистые

Управление ЭП возможно:

- аналоговыми сигналами через встроенный регулятор положения
- бинарными входами 24 В DC

ЭП включите по схеме включения, которая вставлена, вклеена в верхний кожух.

Предупреждение:

1. Для присоединения входных сигналов управления и выходных сигналов надо применить экранированные провода с стальной проволочной оплеткой (Galvanised Steel Wire Braid ≡ GSWB), Напр. тип кабеля „Bruflex® HSLCH“, 4x0,5 (fy Bruns Kabel).
2. Подвод к ЭП и соединение с его коммутационными и защитными аппаратами, могут исполнять только работники с соответствующей квалификацией и должны соблюдать соответствующие стандарты, схемы включения, указанные в настоящем Руководстве.....
3. После присоединения подводных кабелей, надо исполнить контроль всех клемм. Провода не смеют напрягать клеммы присоединения ни растягивающим усилием, ни изгибом. При присоединении алюминиевыми проводами, рекомендуем принять следующие мероприятия: Перед самым присоединением алюминиевых проводов, надо удалить окислительное покрытие провода и новому покрытию предотвратить законсервированием соединений нейтральным вазелином.

Важное предупреждение!

При настройке, ремонте и уходе ЭП надо обеспечить установленным порядком, чтоб не произошло к его включению в сеть и тем самым к возможности поражения электрическим током или вращению ЭП.



У исполнения **MTR XPA-EX** нужно в процессе эксплуатации (смотри приложение) провести калибровку, для обеспечения оптимальной функции.



Следите за указаниями производителей арматур, можно ли в концевых положениях отключать ЭП через микровыключатели положения или силы!

3.3 Разборка



Внимание!

Перед разборкой необходимо отключить электрическое питание ЭП!

Присоединение и выключение не осуществляйте под напряжением!

Назначенным методом обеспечите, чтоб не произошло присоединение ЭП к электрической сети а тем к возможности поражения электрическим током!

- Отключите ЭП от питания.
- Отключите присоединяющие проводники от панели подключения ЭП и кабель освободите из концевых втулок.
- Освободте укрепляющие винты фланца и ЭП снимите с арматуры.
- В случае посылки ЭП в ремонт положите его в достаточно твердую упаковку, чтобы во время транспортировки не был поврежден.

4. Настройка



Внимание! См. главу 1.6 Инструкция по обучению персонала
Примите во внимание инструкции по мерам безопасности!
 Назначенным методом обеспечите, чтоб не произошло присоединение ЭП к электрической сети а тем к возможности поражения электрическим током!

ЭП с завода изготовителя поступает настроен на параметры по типовому щитку.

Настройка осуществляется на механически и электрически присоединенном ЭП. Данная глава описывает настройку ЭП на параметры, которые заказчику позволяет программная оснастка. Размещение элементов настройки доски управления указано на Рис.6.

Настройка возможна:

- через кнопки блока управления (**Рис.6**)
- через кнопки местного управления (**Рис. 7**) – только для ЭП оснащенных местным управлением
- через программу после соединения ЭП с PC компьютером при помощи коммуникационного кабеля

Подробная инструкция настройки или перестановки поодиноких параметров указано в самостоятельных Прил. номер **74 1053 05; 74 1076 05.**

Для простой настройки требуемых эксплуатационных параметров, блок управления оснащен:

- 4 установочными кнопками: **МЕНЮ,Р,О,С**
- 6 сигнальными диодами (LED диоды) по **Рис. 6**

Индикация состояния через LED диоды блока управления:

- LED **ERROR** (красная) – в случае ошибки мигает красная, или светит в режиме настройки параметров
- LED **OPEN / МЕНЮ** (зеленная) – при режиме ON/OFF светит при управлении в направлении **открывает** или мигает при вступлении в режим MENU
- LED **CLOSE / PAR** (красная) – при режиме ON/OFF светит при управлении в направлении **закрывает** или мигает при избранном параметре в меню и зажется при записи параметра в память
- LED **I1 / SEL** (желтая) – постоянно светит при активном входе I1, или мигает в режиме настройки параметров
- LED **I2** (желтая) – постоянно светит при активном входе I2
- LED **POWER** (зеленная) – постоянно светит при подключении питающего напряжения

Программные возможности электроники:

- **реле R1; R2**; неактивно; положение открыто; положение закрыто; момент открыто; момент закрыто; момент открыто или момент закрыто; момент открыто или положение открыто; момент закрыто или положение закрыто; открывает; закрывает; движение, движение мигалка, в положение, от положения, предупреждение, дистанционное управление, местное управление, управление выключено
- **реле READY**: неисправности; неисправности или предупреждение; неисправности или нет дистанционного; неисправности или предупреждение или нет дистанционного
- **выходный сигнал (из EPV пассиве)**: от 4 по 20 мА; 20 по 4 мА.
- **входный сигнал (из электронного датчика положения пассивно)**: от 4 по 20 мА; от 20 по 4 мА
- **управление - регуляция**: 2P, 3P, 3P/2P I2
- **входной сигнал управления (N)**: 0/4/12 по 20 мА; 4 по 12мА; или 0/2 по 10В
- **вход I1**; НЕАКТИВНОЕ; ESD; DBL (выделение блока местного управления - не в силе для ЭП без местного управления; СТОП!
- **вход I2**: НЕАКТИВНОЕ; ESD;DBL(выделение блока местного управления – не в силе для ЭП без местного управления); 2P (при включенном регуляторе - для программной возможности управления 3P/2P I2 – разрешает при активном входе I2 управление бинарными входами 24 В DC)
- **РЕАКЦИЯ НА НЕИСПРАВНОСТЬ**; ОТКРЫВАТЬ; ЗАКРЫВАТЬ; ОСТАНОВИТЬ; БЕЗОПАСНОЕ ПОЛОЖЕНИЕ

На входах I1, I2 – невозможно настроить согласные функции, кроме состояния - выключено (Напр.:если настроена функция ESD – на входе I1, невозможно набрать функцию ESD и на входе I2.

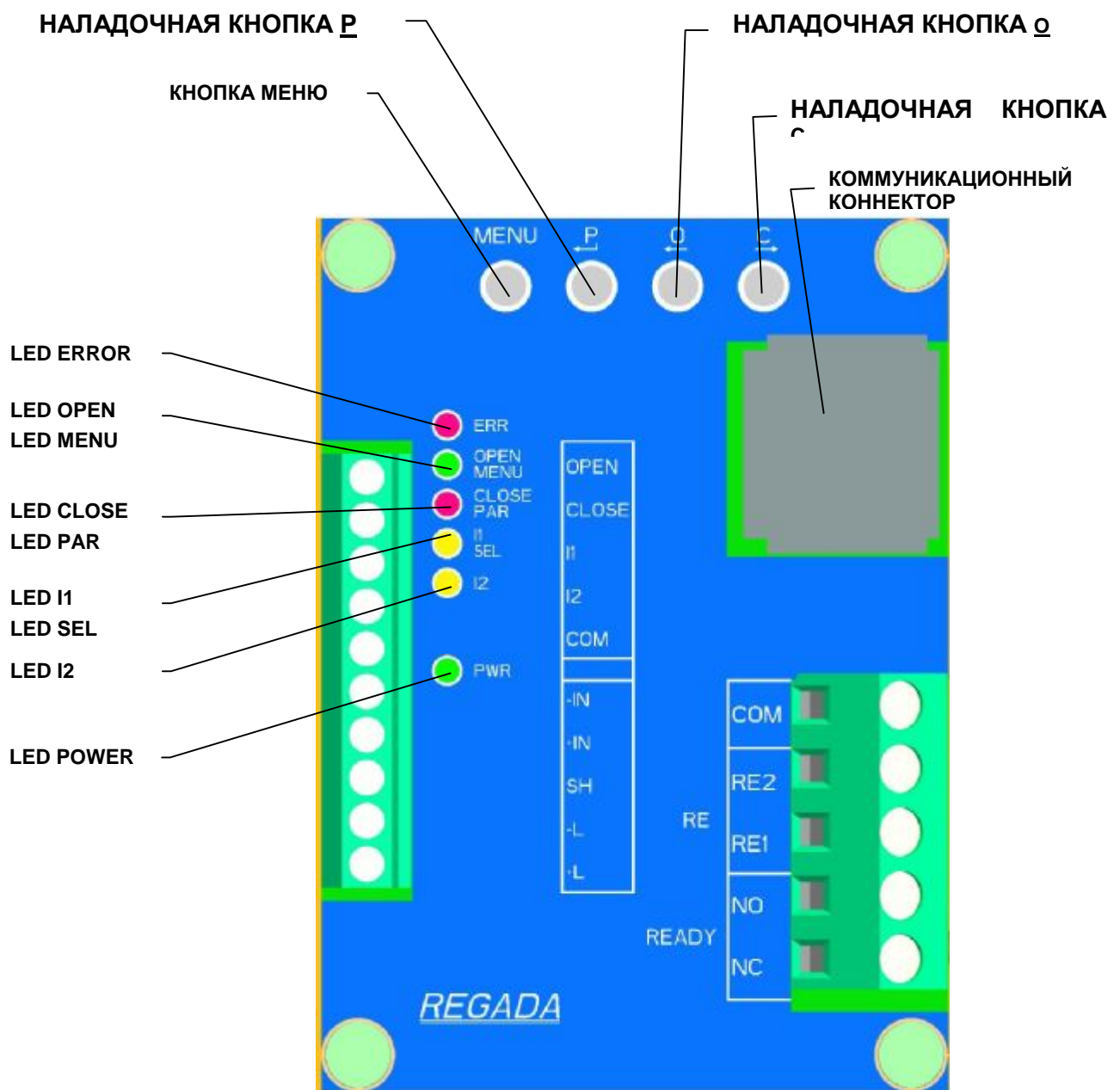


Рис. 6

4.1 Возможности настройки управления (регуляции) ЭП

2P УПРАВЛЕНИЕ

Настройка: регуляция **2P** + другие функции кроме **СТОП!** на входе I1:

ЭП движется в направлении открывает, или закрывает **подведением напряжения 24 В DC** на клеммы **OPEN**, или **CLOSE**. Отключением подводящего напряжения, или при достижении настроенного конечного положения ЭП остановится и выключит.

2P ИМУЛЬСНОЕ УПРАВЛЕНИЕ

Настройка: регуляция **2P** + функция **СТОП!** на I1:

ЭП движется в направлении открывает, или закрывает **импульсом напряжения 24 В DC** на клеммы **OPEN**, или **CLOSE**. При подведении импульса 24 В DC на клемму I1 (**СТОП!**), или достижении настроенного конечного положения, ЭП остановится - выключит..

3P УПРАВЛЕНИЕ (РЕГУЛЯЦИЯ)

Настройка: регуляция **3P** + другие функции кроме **СТОП!** на I1 и остальные функции кроме 2P на входе I2.

ЭП движется в направлении открывает, или закрывает **подведением сигнала управления от 0/4 /12 по 20mA, 4 по 12mA (от 0/2 по 10В)** на клеммы **+IN, -IN**. После достижения требуемого положения (соответствующей величине подводящего входного управляющего сигнала), или при достижении настроенного конечного положения ЭП остановится.

Примечание: В случае набора функции **СТОП!** на входе I1 при режиме регуляции 3P приведением напряжения 24 В DC на клемму I1 ЭП не остановится.

3P/2P переключаемое I2

Настройка: регуляция **3P/2P переключаемое I2** (при указанном выборе регуляции, для функции I2 автоматически доходит к набору функции **2P**) + остальные функции кроме **СТОП!** на I1.

ЭП движется в направлении открывает, или закрывает **подводом входного сигнала управления 0/4/12 по 20mA, 4 по 12mA (от 0/2 по 10В)** на клеммы **+IN, -IN**. После достижения требуемого положения(соответствующей величине подведенного входного сигнала управления), или при достижении настроенного положения ЭП остановится.

В случае **активного входа I2** (длительным подводом, или выключением (по настройке функции I2 **ACTIVE**) напряжения 24 В DC на клемму I2) ЭП перестанет реагировать на входной сигнал управления **от 0/4/12 по 20mA, 4 по 12mA (0/2 по 10В)** и остановится. В этом состоянии ЭП возможно управлять в направлении **открывает, или закрывает подводом напряжения 24 В DC** на клеммы **OPEN** или **CLOSE**. После выключения питающего напряжения, или при достижении настроенного конечного положения ЭП остановится. После выключения питающего напряжения на клемме I2, начнет ЭП реагировать на входной сигнал управления и занимает соответствующее положение.

3P/2P переключающее I2(2P импульсное)

Настройка: регуляция **3P/2P переключаемое I2**(при указанном выборе регуляции, автоматически для функции I2, доходит к набору функции **2P**)+ функция **СТОП! I1**:

ЭП движется в направлении открывает, или закрывает **подводом входного сигнала управления от 0/4/12 по 20mA, 4 по 12mA (от 0/2 по 10 В)** на клеммы **+IN, -IN**. После достижения требуемого положения (соответствующей величине подводящего входного сигнала управления), или достижении требуемого положения, ЭП остановится.

В случае **активного входа I2** (длительным подводом напряжения 24 В DC на клемму I2, или выключением по настройке функции I2 **ACTIVE**) ЭП перестанет реагировать на входной сигнал управления **от 0/4 по 20mA (от 0/2 по 10 В)** и остановится. ЭП в данном состоянии можно управлять в направлении открывает, или закрывает **импульсом напряжения 24 В DC** подводящего на клеммы **OPEN**, или **CLOSE**. При подводе импульсу 24 В DC на клемму I1(**СТОП!**), или после достижения настроенного конечного положения ЭП остановится.

После выключения питающего напряжения на клемме I2, ЭП начинает реагировать на входной сигнал управления и занимает соответствующее положение.

4.2 Инструкция по настройке подиноких параметров и перечень ошибок и предупреждений

- указана в самостоятельном Прил.: номер 74 1053 05 или 74 1076 05 данное руководство.
Изображение меню в английской версии. Русская версия подготавливается.

Стандартные настройки подиноких параметров из завода-производителя, если заказчик неопределил по другому, указаны в Таб. № 2 и 3:

Таблица № 2		
Стандартные настройки подиноких параметров из завода-производителя при исполнении без местного управления – возможность настройки кнопками блока управления.		
Инструкция настройки подиноких параметров приведена в самостоятельном Прил. н.:74 1053 05		
МЕНЮ	НАЗВАНИЕ	НАСТРОЙКА ИЗ ПРОИЗВОДСТВА
1	МОМЕНТ	100% величины указанной на типовом щитке для направления открывает и закрывает
2	КОНЦЕВОЕ ПОЛОЖЕНИЕ	- С = Положение + О = Положение – выключение в концевом положении закрыто и открыто от положения, если не определенный тип арматуры - С = Момент + О = Положение – выключение в концевых положениях закрыто от силы и в концевом положении открыто от положения для односедельных арматур - С = Момент + О = Момент – выключение от силы в обоих концевых положениях для двухседельных арматур
3	БЛОКИРОВКА МОМЕНТА	- Время блокировки момента 2 сек. - Положение блокировки для направления отрывает и закрывает 5 %
4	РЕЛЕ READY	- Неисправности (контакты реле READY COM-NO включены если не присутствует неисправность)
5	Реле 1 .. 5	- Положение О для реле R1, RE1 - Положение С для реле R2, RE2 - От положения 95% для реле RE3 - В положение 5% для реле RE4 - Неактивно – для реле RE5
6	СРТ (выходной сигнал)	От 4 по 20 мА
7	РЕГУЛЯЦИЯ - по исполнению	2Р
	АНАЛОГОВЫЙ СИГНАЛ УПРАВЛЕНИЯ	- от 4 по 20 мА (от 2 по 10 В)
8	НЕЧУВСТВИТЕЛЬНОСТЬ	- 3 %
9	НЕИСПРАВНОСТЬ (реакция на неисправность)	Остановить

Настройка других параметров, которые возможно менять только при помощи программы с РС

НАЗВАНИЕ ПАРАМЕТРА	НАСТРОЙКА ИЗ ПРОИЗВОДСТВА
НАПРАВЛЕНИЕ ВРАЩЕНИЯ ЭП	ПРАВОВРАЩАЮЩИЙСЯ
THERMOSTAT TEMPERATURE	25 °(температура выключения отопительного нагрев. элемента)
INTERNAL DEAD. ZONE	2 % (только для 3Р)
SAFE POSITION	0 %
FUNCTION I1	ESD
ACTIVE I1	Высокая уровень
FUNCTION I2	Неактивно
ACTIVE I2	Высокая уровень
THERMAL FUSE FAILURE	При данном типе ЭП нефункционирует
THERMAL FUSE RESET	При данном типе ЭП нефункционирует
CYCLE MODE	Неактивно
CYCLE RUNNING TIME	10 сек.
CYCLE PAUSE	50 сек.
CYCLE POSITION O1	0 %
CYCLE POSITION O2	100 %
CYCLE POSITION C1	0 %
CYCLE POSITION C2	100 %
O AND C TOLERANCE	1 %
CREATE BACKUP	Пустить
RESTORE FROM BACKUP	Пустить
RESTORE FACTORY SETUP	Пустить
ACTIVE ERRORS	Занулять

Таблица № 3

Стандартная настройка поодиноких параметров из завода-производителя при исполнении **смесным управлением**- возможность настройки **кнопками местного управления**.

Инструкция настройки поодиноких параметров приведена в самостоятельном Прил .н.:

74 1076 05

МЕНЮ	НАЗВАНИЕ	НАСТРОЙКА ИЗ ПРОИЗВОДСТВА	
1	JAZ/LANGUAGE	Английский (настройка языка на LCD дисплеи)	
2	POSITION O	Диапазон рабочего угла настроен по исполнению ЭП	
3	POSITION C		
4	REG. CALIBR.	Пустить	
5	END LIMIT	- Z=POL O=POL – выключение в концевом положении закрыто и открыто от положения	
6	TORQUE O	100% величины указанной на типовом щитке	
7	TORQUE C	100% величины указанной на типовом щитке	
8	BLOCK. TIME	2 сек. (время блокировки момента)	
9	BLOCK. POS. O	5 % (положение блокировки момента для направления открыто)	
10	BLOCK. POS. C	5 % (положение блокировки момента для направления закрыто)	
11	CPT (output signal)	от 4 по 20 мА	
12	REGULATION-(according to specification)	2P	3P
13	ANALOG. INPUT	-	от 4 по 20 мА
14	DEAD ZONE	-	3 %
15	INT. DEAD Z.	-	2 %
16	FAIL. REACT.	Остановить	
17	SAFE POSIT.	0 %	
18	FUNCTION I1	ESD	
19	ACTIVE I1	Высокая уровень	
20	FUNCTION I2	Неактивно	
21	ACTIVE I2	Высокая уровень	
22	THERMO. FAIL. (THERMAL FUSE FAIL)	При данном типе ЭП нефункционирует	
23	THERMO. RESET (THERMAL FUSE RESET)	При данном типе ЭП нефункционирует	
24	RELAY READY	Неисправности	
25	RELAY 1	Положение O (положение открыто)	
26	RELAY 1 POS.	0 %	
27	RELAY 2	Положение C (положение закрыто)	
28	RELAY 2 POS.	0 %	
29	RELAY 3	От положения	
30	RELAY 3 POS.	95 %	
31	RELAY 4	В положение	
32	RELAY 4 POS.	5 %	
33	RELAY 5	Неактивно (выключено)	
34	RELAY 5 POS.	0 %	
35	CYCLE MODE	Неактивно	
36	CYCLE RUN. T.	10 сек.	
37	CYCLE PAUSE	50 сек.	
38	OC TOLERANCE	1 %	
39	INFORMATION	Момент	
40	RESTORE BACK.	Пустить	
41	CREATE BACK.	Пустить	
42	RESTORE FACT.	Пустить	
43	ACTIVE ERR.	Занулять	

Настройка других параметров, которые возможно менять только при помощи программы компьютера PC

НАЗВАНИЕ	НАСТРОЙКА ИЗ ПРОИЗВОДСТВА
НАПРАВЛЕНИЕ ВРАЩЕНИЯ ЭП	ПРАВОВРАЩАЮЩИЙСЯ
THERMOSTAT TEMPERATURE	25 °(температура выключения отопительного нагревательного элемента)
CYCLE POSITION O1	0 %
CYCLE POSITION O2	100 %

CYCLE POSITION C1	0 %
CYCLE POSITION C2	100 %
LCD CONTRAST	0

Предупреждение 1: В случае настройки входного сигнала управления на величину от 0 по 20мА (от 0 по 10 В) или от 20 по 0 мА (от 10 по 0 В) ЭП займет положение при выпадении входного сигнала управления, как при 0 мА (ЭП не различает выпад входного сигнала управления от величины 0 мА (0 В)).

Предупреждение 2: Процесс калибровки не пройдет, если он инициализированный, когда ЭП в состоянии ошибки, Напр.: если ЭП перегруженный (выключенный от силы). В том случае надо удалить ошибку, Напр.: ЭП перевести в положение, в котором он не выключен от силы и запустить калибровку снова.

Предупреждение 3: Процесс калибровки надо исполнить при каждом изменении величины рабочего угла больше 10%.

Предупреждение 4: Процесс калибровки возможно запустить нажатием наладочной кнопки **P** блока управления, или запустить из **МЕНЮ 4** (в случае исполнения с местным управлением – при помощи кнопок местного управления), или запустить из программы после соединения ЭП с компьютером PC. Все формы запуска калибровки считаются равноценными.

Определение направления движения выходного органа ЭП.

ЭП на заводе-производителе настроен так, что выходная тяга ЭП при движении в направлении – закрывает, выдвигается из ЭП. Значит, направление вращения ЭП настроено на – вращение правое.

В случае потребности изменения направления движения, надо перевести параметр-направление вращения ЭП - на левовращающийся. Указанное изменение параметра можно настроить в окне – «параметры» только при помощи компьютера с программой ENL Explorer после соединения ЭП с компьютера посредничестве коммуникационной шнуры.

4.3 Запуск ЭП в эксплуатацию в случае, что ЭП настроенный с арматурой на заводе-изготовителе – калибровка

В случае, что ЭП из завода-производителя поставленный в комплекте ЭП-арматура, или с управляющим устройством, необходимо ради правильной функции исполнить **калибровку** при реальных условиях в трубопроводе. При калибровке поступайте следующим образом:

- установте комплект в определенный технологический узел
- на ЭП присоедините питающее напряжение по схеме включения и главе Электрическое присоединение и контроль функций
- ЭП переставте в промежуточное положение (смотри Предупреждение 2, указанное выше).
- включите питающее напряжение
- **запустите** калибровку ЭП нажатием кнопки **P** блока управления **сроком мин.на 2с.**, пока незасветится LED ERROR (красная), LED MENU (зеленная) и LED PAR (красная). Инструкция в Прил. н. **74 1053 05**
- освободите наладочную кнопку **P**
- после освобождения кнопки **P** запустится процесс калибровки - измерение инерции
- после окончания калибровки ЭП подготовлен к своей деятельности и начнет реагировать входы управления
- в случае потребности изменения некоторых параметров, поступайте по Инструкции в самостоятельном Прил. н. **74 1053 05**.

4.4 **Запуск ЭП в эксплуатацию в случае, что настройка параметров соответствует требуемым параметрам заказчика**

В случае, что ЭП из завода-изготовителя поставленный без арматуры и настройка хода (концевых положений) и других параметров подходящая, поступайте следующим образом:

- согласно **главе 3**, соедините ЭП с арматурой и вмонтируйте комплект в технологическое устройство
- на ЭП присоедините питающее напряжение по схеме включения и главе Электрическое присоединение и контроль функций
- ЭП переставте в промежуточное положение (смотри Предупреждение 2, указанное выше).
- включите питающее напряжение
- **запустите** калибрацию ЭП нажатием кнопки **Р** блока управления **сроком мин.на 2с.**, пока не засветится LED ERROR (красная), LED MENU (зеленая) и LED PAR (красная). Инструкция в Прил. н. **74 1053 05**
- освободите наладочную кнопку **Р**
- после освобождения кнопки **Р** запустится процесс калибрации
- после окончания калибрации ЭП подготовлен к своей деятельности И начнет реагировать входы управления
- в случае потребности изменения некоторых параметров, поступайте по Инструкции в самостоятельном Прил. н. **74 1053 05**.

4.5 **Запушение ЭП в эксплуатацию в случае, что необходимо исполнить изменение хода (новое настроение концевых положений) и настроение других параметров удовлетворяет параметрам строенным на заводе-изготовителе.**

В случае, что ЭП из завода-изготовителя поставленный без арматуры и настройка хода (концевых положений) и других параметров подходящая, поступайте следующим образом:

- согласно **главе 3**, соедините ЭП с арматурой и вмонтируйте комплект в технологическое устройство
- по схеме включения и главы Электрическое присоединение и контроль функций присоедините ЭП к сети, включите питающее напряжение, без включения сигналов управления, подводящих к ЭП (входной сигнал управления – ЭП заявляет неисправность, или предупреждение ном.2 – или без бинарных входов)
- ЭП переставте (при помощи ручного управления*) в концевое положение **закрыто** и нажмите кнопку **С** **сроком на мин.2 сек.**, пока не засветится LED ERROR (красная), LED MENU (зеленая) и LED PAR (красная), тем запишем в память концевое положение **закрыто** – смотри и Инструкцию в самостоятельном Прил.: н. **74 1053 05**
- освободите наладочную кнопку **С**
- ЭП переставте (при помощи ручного управления*) в концевое положение **открыто** и нажмите кнопку **О** **сроком на мин.2 сек.**, пока не засветится LED ERROR (красная), LED MENU (зеленая) и LED PAR (красная), тем запишем в память концевое положение **открыто** – смотри и Инструкцию в самостоятельном Прил.: н. **74 1053 05**
- освободите наладочную кнопку **О**
- переставте ЭП (при помощи ручного управления) в промежуточное положение (смотри предупреждение 2 указанное выше)
- нажатием кнопки **Р** блока управления **сроком мин.на 2с.**, спустите калибрацию ЭП пока не засветится LED ERROR (красная), LED MENU (зеленая) и LED PAR (красная) - смотри и Инструкцию в самостоятельном Прил.: н. **74 1053 05**
- освободите наладочную кнопку **Р** - после освобождения кнопки **Р** запустится процесс калибрации
- включите сигналы управления, ЭП подготовленный к своей деятельности а начинает действовать на входы управления.
- в случае потребности изменения некоторых параметров, поступайте по Инструкции в самостоятельном Прил. н. **74 1053 05**.

**В силе при настройке ЭП для управления 2P тоже и на 3P или 3P/2P, переключение I2, одновременно при стандартной настройке меню 9 РЕАКЦИЯ НА НЕИСПРАВНОСТЬ; ОСТАНОВИТЬ!*

4.6 Настройка прочих параметров

В случае потребности изменения некоторых параметров, поступайте по Инструкции указанной в самостоятельном Прил.: н. 74 1053 05.

4.7 Неисправное заявление блока управления

Электроника ЭП позволяет идентифицировать некоторые неисправности ЭП. Неисправное заявление сигнализировано миганием LED ERROR (красная) на блоке управления (**Рис. 6**). Неисправность так само индикована и на LED дисплее. Для исполнения ЭП с местным управлением неисправность индикована на LCD дисплее. Для определения причины неисправности, тоже можно ЭП присоединить к компьютеру РС и через программу определить тип неисправности.

Перечень настроенных неисправностей и предупреждений из завода-производителя указанный в

Таблице №4 (глава 5.4).

Перечень неисправностей и предупреждений, и способ идентификации данной неисправности указанный в самостоятельном Прил. **н. 74 1053 05.**

Изменение настроенных неисправностей и предупреждений возможна только работником сервиса, через программу после соединения ЭП с компьютером РС.

5. Обслуживание, ремонт, неисправности и их устранение

5.1 Обслуживание



1. Предполагается, что обслуживание ЭП осуществится квалифицированным работником при соблюдении требований приведенных в главе 1!
2. При пуске ЭП в ход необходимо проверить, если при манипулировании не возникли неисправности на поверхности, в случае их появления необходимо их устранить, чтобы не наступила коррозия!

- ЭП не требует тщательное обслуживание. Предпосылкой правильной эксплуатации является правильный пуск в ход.
- Обслуживание этих ЭП вытекает из условий эксплуатации и обычно заключается в обработке информации для последующего обеспечения требуемой функции.
- ЭП можно управлять дистанционно электрически и вручную с места их установки. Ручное управление можно осуществлять с помощью маховика.
- Если ЭП включен в схему автоматики, рекомендуем поместить в схеме элементы для управления вручную так, чтоб было возможно управлять ЭП и при выходе из строя автоматики.
- Обслуживающий персонал должен осуществлять предписанный текущий ремонт наблюдать за тем чтобы ЭП был во время эксплуатации защищен против влиянию окружающей среды и климата, которые переходят позволяемые границы, приведенные в главе «Рабочие условия».
- Необходимо наблюдать за тем, чтобы черезчур не согревалась поверхность ЭП, не перешагивались величины на щитке и ЭП черезчур не вибрировала.
- Эксплуатация сверх диапазона моментов выключения не допускается. Микровыключатели момента настроены на максимальную величину моментов выключения, контролируют критическую перегрузку ЭП.

Управление в ручную:

- В случае необходимости (настройка, контроль функций, выход из строя и под.) обслуживающий персонал может осуществить перестановку управляемого органа с помощью маховика. При повороте маховика в направлении движения часовых стрелок выходной член движется в направлении «ЗАКРЫТО».
- Перед управлением вручную, надо отпустить арретирующий винт. После окончания действия управления вручную, арретирующий винт надо подвинтить.

Местное электрическое управление: - дополнительные принадлежности (Рис.7)

В случае потребности (настройка, контроль итп.) при обеспеченном питании, возможно ЭП переставить, или изменять некоторые параметры ЭП местным электрическим управлением.

Управление возможно после отнятия висящего замка (1). Постепенным нажиманием кнопки (2) **REMOTE OFF - LOCAL** меняется выбор режима управления на « ДИСТАНЦИОННОЕ», «ВЫКЛЮЧЕНО», МЕСТНОЕ», «ВЫКЛЮЧЕНО», изображенного на двухстрочном LCD дисплеи(6). Сигнализация хода ЭП и ошибок индикувана и при помощи LED диод (7).

Режим „**ВЫКЛЮЧЕНО**“ – в данном режиме возможно в отдельных МЕНЮ менять некоторые параметры

Режим „**МЕСТНОЕ**“ – в этом режиме возможно ЭП управлять местными кнопками (3) **OPEN** (открывает), (5) **СТОП!**, (4) **CLOSE** (закрывает).

Режим „**ДИСТАНЦИОННОЕ**“ – в этом режиме возможно управлять командами из вышестоящей системы дистанционно.

Ход работы в настройке отдельных параметров в режиме «ВЫКЛЮЧЕНО» описанный в самостоятельном Прил.: н. **74 1076 05**, поставляемая к ЭП оснащенным местным электрическим управлением.

После окончания работы с местным электрическим управлением, предлагаем в режиме «ДИСТАНЦИОННОЕ» вновь насадить на кнопку (2) висящий замок и замкнуть ради нежеланного попадания нежеланным лицом.

Примечание: Режим местного или дистанционного управления обусловленный программными выборами входов I1 и I2. В случае, что входы I1 и I2. В случае, что входы I1 и I2 програмно настроены на «выделение местное», ЭП возможно управлять только при активном входе I1 или I2.

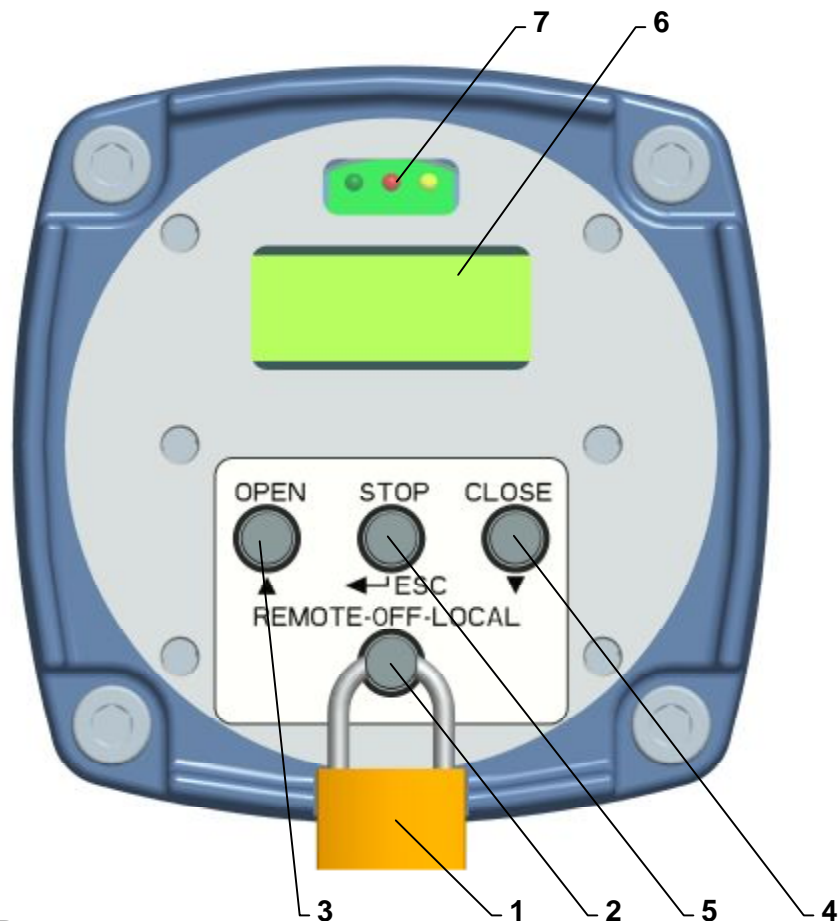


Рис.7

5.2 Мелкий ремонт – диапазон, регулярность

При осмотре и ремонте надо подвинтить все винты и гайк, которые могут влиять на уплотнение степень защиты.

Интервал между двумя превентивными осмотрами является 4 года.

Смена уплотнения кожухов и уплотнения масляного заряда надо исполнить в случае повреждения или после истечения 6 лет срока эксплуатации.

Пластичная смазка в поставляемых ЭП предназначена на целый период срока службы изделия. Во время эксплуатации ЭП смазку менять не надо.

Маслянный заряд, пока масло не вытекает из шкафа передач по вине ошибочного уплотнения, не меняется. Маслянный заряд меняется после 6 лет эксплуатации ЭП. Контроль уровня масла надо исполнить один раз в квартал.

Уровень масла должна набегать к самой заливочной воронке. Заряд масла является 1,6 литра (1,5кг).

Смазка

Смазочные средства

- редуктор – трансмиссионное масло для температуры: от -25°C по $+55^{\circ}\text{C}$ Madit PP-80 SAE 80W
от -40°C по $+40^{\circ}\text{C}$ Avia SYNTOGEAR PE 68
- приводный механизм на плате управления - смазочное сало для температуры:
от -25°C по $+55^{\circ}\text{C}$ GLEIT- μ HF 401/0, resp. GLEITMO585 K
от -40°C по $+40^{\circ}\text{C}$ смазочное сало ISOFLEX® TOPAS AK 50.



Смазка шпиндля арматуры осуществляется независимо от ремонта ЭП! (напр. смазочным салом для смазки арматуры : сало HP 520M (GLEIT- μ).

После каждого случайного затопления изделия проверьте, не попала ли в изделие вода. После случайного проникновения воды в изделие, перед повторным заведением в работу, его надо подсушить и дефектное уплотнение или другие детали ЭП нужно заменить. Одинаково проверьте и плотность кабельных концевых втулок и в случае их повреждения, надо их заменить.

- Рекомендуем, каждые 6 месяцев осуществить контрольный ход в рамках установленного контрольного хода для проверки надежности функции с последующей установкой исходного положения.
- Пока в инструкциях по ревизии не написано иначе осмотрите ЭП раз за 4 года, причем проконтролируйте завинчены ли все присоединяющие и заземляющие винты, для предотвращения сопротивления.
- Через 6 месяцев после пуска в ход и потом раз в год рекомендуем проверить прочность закрученности укрепляющих винтов между ЭП и арматурой (винты закручивать на крест).



- При электрическом включении и отключении ЭП, проконтролируйте уплотнительные кольца кабельных вводов – поврежденные и постаревшие уплотнения замените оригинальными уплотнительными кольцами!
- Сохраняйте ЭП в чистоте и следите за удалением нечистот и пыли. Очистку выполняйте периодически, согласно эксплуатационным возможностям и требованиям.

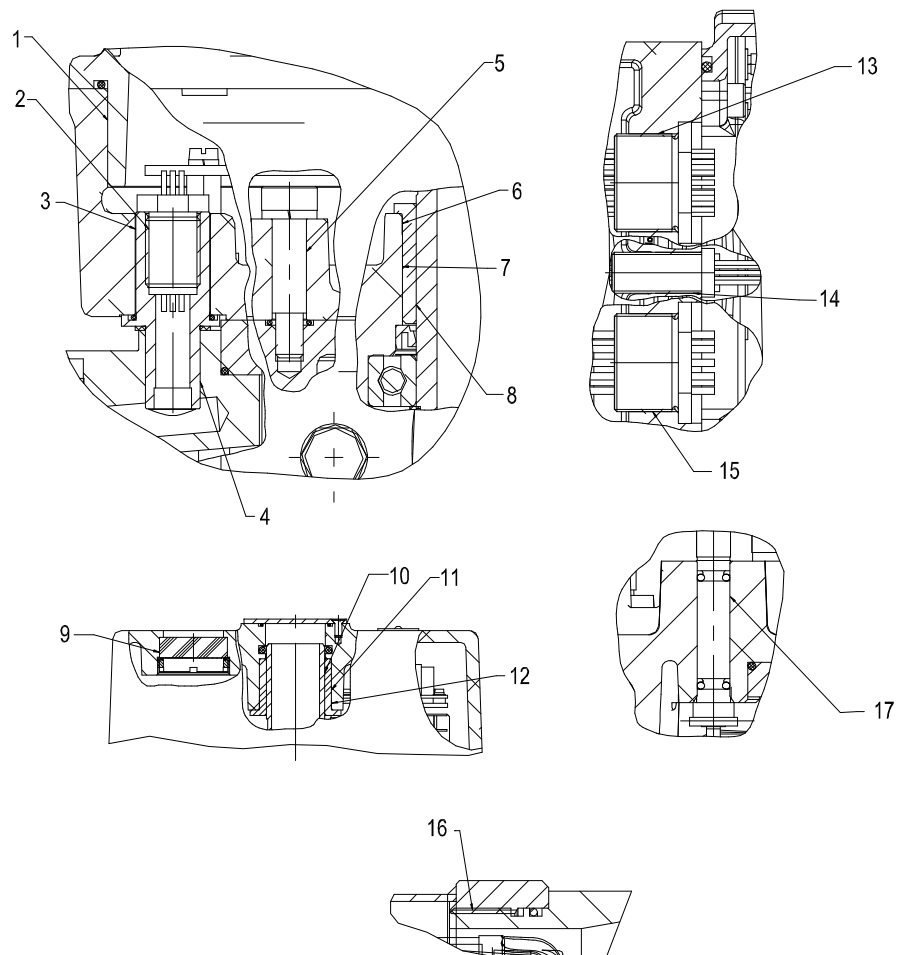
5.3 Ремонт для обеспечения взрывозащищенности



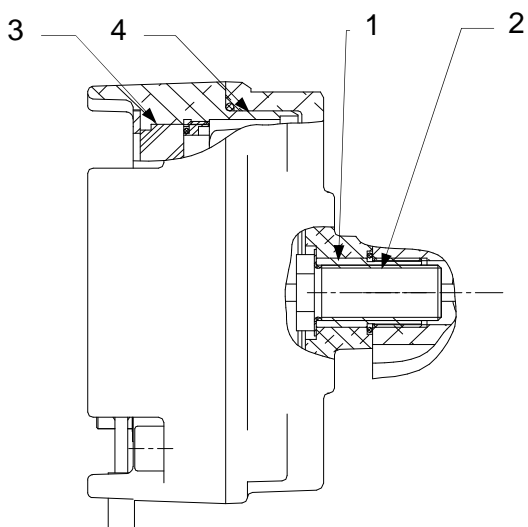
- Час перед снятием перекрытия ЭП выключить подвод электрического тока! Определенное время обеспечить охлаждение теплопроизводительного сопротивления и электродвигателя под позволенной температурой температурного класса T4 (+135°C) или T5 (+100°C).
- При повторном монтаже обеспечить, чтобы все укрепляющие винты верхнего кожуха были использованы, т.е. 4 штук с эластичными шайбами и чтобы были хорошенько затянуты!
- ЭП с поврежденными запирающими поверхностями (напр. трещины, канавки и под.) должны быть моментально изъяты из эксплуатации!
- При электрическом присоединении и отключении ЭП проверьте уплотнительные кольца кабельных вводов. Поврежденные и постаревшие уплотнения замените новыми!
- Сохраняйте ЭП в чистоте и следите за устранением грязи и пыли. Очистку выполняйте периодически, по возможностям работы.
- Ремонт ЭП (главным образом части взрывонепроницаемой оболочки, которые в основном влияют на его безопасность) может исполнить только производитель, который по согласованной документации и исполнению рекомендованных испытаний (в том числе статического испытания давлением части образующей взрывонепроницаемую оболочку), гарантирует соблюдение требований соответствующих стандартов и правил безопасности касающихся указанных продуктов.

Запирающими поверхностями являются между:

1. Верхним кожухом и кожухом шкафа управления
2. Корпусом кабельного переходника и кабельным переходником (однофазная версия)
3. Шкафом управления и корпусом кабельного переходника (однофазная версия)
4. Фланцем и корпусом кабельного переходника (однофазная версия)
5. Шкафом управления и винтом
- 6., 7. Шкафом управления и втулкой – Ex
- 8., 10. Втулкой – Ex и выходным валом
9. Верхним кожухом и стекловым отверстием
- 11., 12. Верхним кожухом и втулкой – Ex
- 13., 14., 15. Шкафом управления и кабельным переходником
16. Кожухом и фланцем (однофазная версия)
17. Шкафом управления и валом



Изготовление щелин взрывонепроницаемой оболочки местного управления ЭП М** *.-Ex:



1. Трубка кабельного переходника – задняя крышка местного управления
2. Резьбовое соединение – кабельный переходник и трубка кабельного переходника
3. Стеклое отверстие и передняя крышка
4. Передняя крышка и задняя крышка.

Поверхности оболочки конструированные в соответствии с требованиями Таб. No 2 и 3 ГОСТ IEC 60079-1-2011.

Для уплотнение в области щелин против проникновения жидкостей и пылей используются O-кольца размешенные из внешней стороны мимо щелины взрывонепроницаемой оболочки.



Предупреждение:

По демонтаже и повторной монтаже кожуха шкафа управления (смотри запирающая поверхность 1 в ст. 5.3) и крышки шкафа клеммной колодки должно быть уплотнительное O-кольцо замещенное согласно последующей таблицы.

О-кольцо	Размер	Стандарт	Материал	Производитель
Кожуха шкафа управления	202,79x3,53	AS 568B/B S 1806	NBR N7T40	TRELLERORG SEALING SOLUTIONS
Крышки шкафа клеммной колодки	190x3	CTH 02 9281.9	MVQ	Рубена Наход
Месного управления	105x3	CTH 02 9281.9	MVQ	Рубена Наход

5.4 Неисправности и их устранение

При выходе из строя или при прерыве питающего напряжения ЭП остановится в позиции, в которой находился перед прерывом подачи напряжения. В случае потребности возможно ЭП перестраивать только управлением вручную (маховиком), причем надо следить за тем, чтоб выходной орган ЭП двигался в диапазоне настроенного хода, чтоб не дошло к разрегулированию микровыключателей положения или датчика положения. После обновления подачи питающего напряжения, ЭП готов к эксплуатации.

В случае неисправности одного из элементов ЭП можно его поменять на новый. Этот обмен поручите сервисной мастерской.

В случае неисправности ЭП, которую нельзя устранить прямо на месте, поступайте на основании инструкций по гарантийному ремонту и ремонту после гарантии.

Примечание:

Если ЭП нужно разобрать, поступайте так, как это написано в главе "Разборка".

Электроника ЭП позволяет идентифицировать некоторые неисправности ЭП. Неисправное заявление сигнализировано миганием LED ERROR (красная) на блоке управления (Рис. 6). Неисправность так само индикувана и на LED дисплее (Рис.1) или LCD дисплее (Рис.7). Перечень неисправностей и предупреждений, и способ идентификации данной неисправности указанный в самостоятельном Прил. н. **74 1053 05**.

Перечень настроенных предупреждений и неисправностей из завода-производителя указанный в **Таблице №4**.

Изменение настроенных неисправностей и предупреждений возможна только работником сервиса, через программу после соединения ЭП с компьютером PC.

Таблица №4		
Настройка признаков неисправностей и предупреждения из завода-производителя		
Параметер	Неисправность	Предупреждение
ESD		X
Analog Input		X
Wrong command	X	
Torque		X
Torque check		X
Torque calibration	X	
Regulator calibration		X
Stroke (turns sum)	X	
Wrong position	X	
Spin		X
Spin direction	X	
RAM	X	
ROM	X	
EEPROM		X
Bus	X	
I2C	X	
Reset		X
Voltage +5V		X
Parameters	X	
Set mode		X
Relay		X
Temperature <		X
Temperature >		X
Phase	X	
Power frequency	X	
Thermal fuse	X	
Manual control	X	
Position module	X	
Position module type	X	
Position sensor 1	X	
Position sensor 2	X	
Position sensor 3	X	
Position sensor 4	X	
Torque module	X	
Torque module type	X	
Torque sensor	X	
LED module	X	
LED module type	X	
LCD module	X	
LCD module type	X	
Power Supply/Relay module	X	
Power Supply/Relay module type	X	

Примечания: X – активированный признак неисправности или предупреждения
*При признаке **неисправности** ЭП займет положение определенное для функции РЕАКЦИЯ НА НЕИСПРАВНОСТЬ, или остановится (в зависимости от вида неисправности) и не будет работать до того времени, пока неисправность не удалится.*
*При признаку **предупреждение** в некоторых случаях ЭП продолжает работать.*
Пользователь ознакомленный с неисправностью или предупреждением через реле READY (по настройке реле), миганием LED ERROR на доске управления, заявлением неисправности на LED или LCD дсплее, или при помощи программы после соединения ЭП с компьютером PC.

Примечание 1: В некоторых случаях после удаления неисправности необходимо ЭП перезагрузить выключением питающего напряжения подводимого в ЭП на время приблизительно 3 сек

При ремонте электроники у однофазного исполнения используйте предохранитель – смотри рис.5 (F3) напр. SCHURTER MSF250 или предохранитель Siba 164 050.xxx с величиной – смотри ст. 2.2.2, который находится на источнике питания.



Разобрать ЭП для ремонта могут особы квалифицированные и обученные заводом производителем или договоренной сервисной мастерской!

6. Оснащение и запасные части

6.1 Оснащение

В качестве оснащения поставляются в упаковке **маховик и кабельные вводы**.

6.2 Список запасных частей

Таблица №9

Название зап. части	№ заказа	Позиция	Рисунок
Электродвигатель; 4КТС 71 А-4 (CD71M1-4);0,25кВ	63 592 xxx	M1	1
Электродвигатель; 4КТС 71 В-4 (CD71M2-4);0,37 кВ	63 592 xxx	M1	1
Электродвигатель; 60Вт/120 VA; 220 В AC; 50 Гц	63 592 xxx	M1	1
DMS3 Z3 источник 400 В AC	64 051 073	9	3
DMS3 ZS включаемый источник напряжением 230 V AC и 115 V AC	64 051 103	9	3а
DMS3 J1 – блок управления REGA4	64 051 075	10	3,3а
DMS3 J3 – блок управления (от 0/2 до 10 В)	64 051 061	10	3,3а
DMS3 J2 - блок управления (без входа и выхода)	64 051 060	10	3,3а
DMS3 SM датчик съёмки положения	64 051 088	11	3,3а
DMS3 ST датчик съёмки момента	64 051 080	12	3,3а
DMS3 L2 дисплей LED	64 051 081	16	3,3а
DMS3 LCD дисплей LCD	64 051 082	6	7
DMS3 H3.4 датчик местного управления	64 051 084	-	7
Контактор	63 581 432	13	3
Тиристорный модуль (Solid state)	63 581 442	13	3
Втулка 40х30	63 249 037	75	2
Втулка КУ 14х12	63 243 150	76	2
Кольцо 10 х 6	62 732 022	66	2
Уплотнительное кольцо 16 х 28 х 7	62735 044	70	2
Уплотнительное кольцо 40 х 52 х 7	62 735 043	68	2
Кольцо 32 х 2	62 731 097	77, 34	2
Кольцо 110 х 3	62 732 128	-	1
Кольцо 130 х 3	62 732 095	78	2
Прокладка	04 A05 199	-	1
Кабельный вывод M16х1,5	224A76292		
Кабельный вывод M20х1,5	63 456 596		
Кабельный вывод M25х1,5	63 456 597		

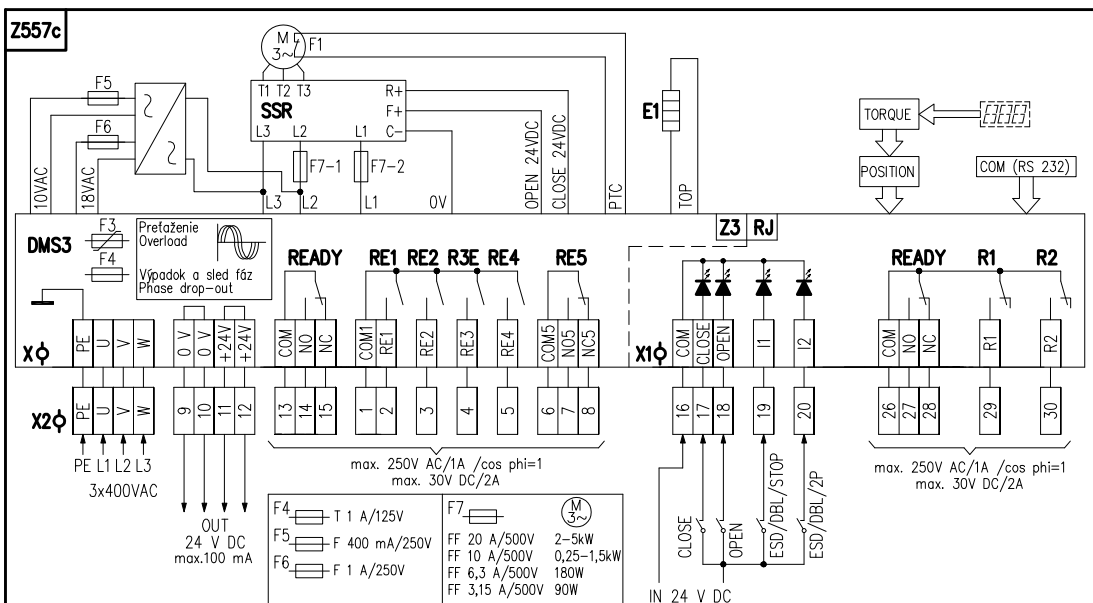
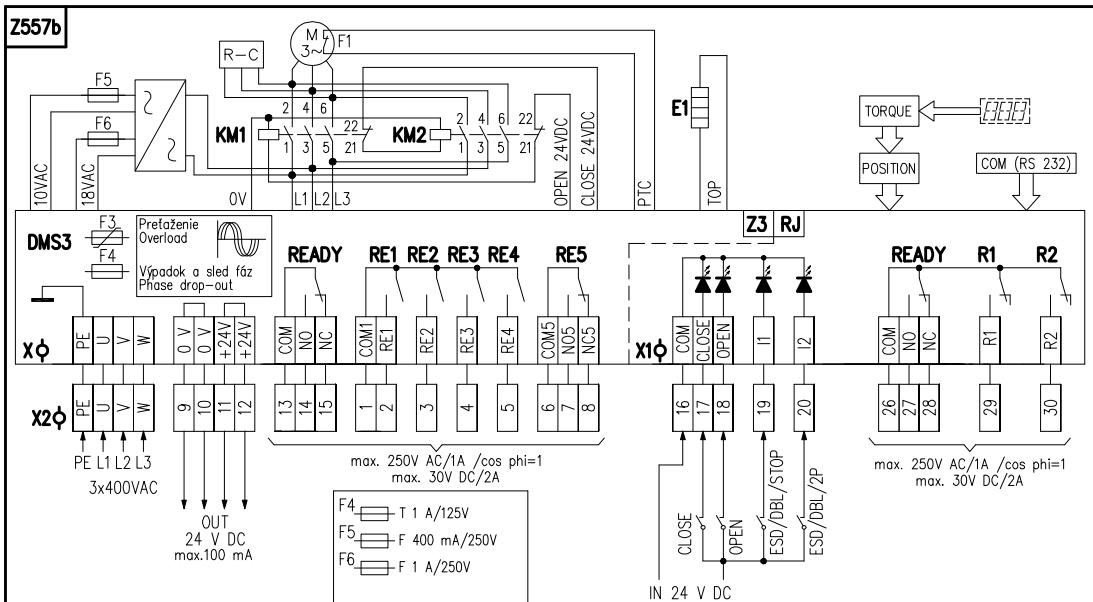
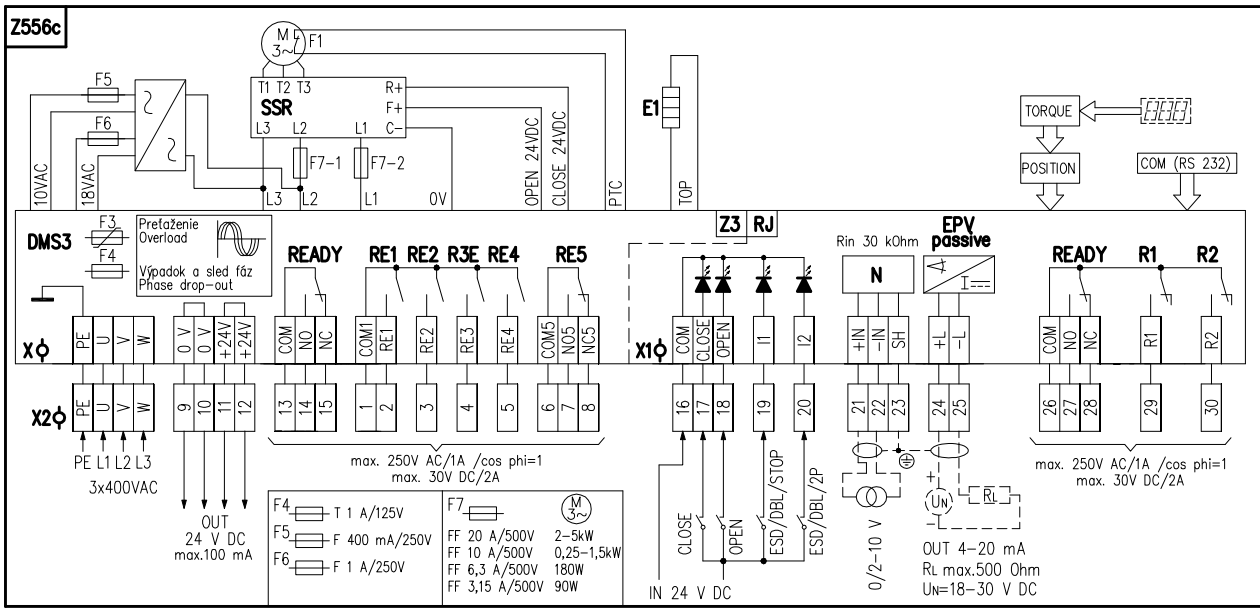
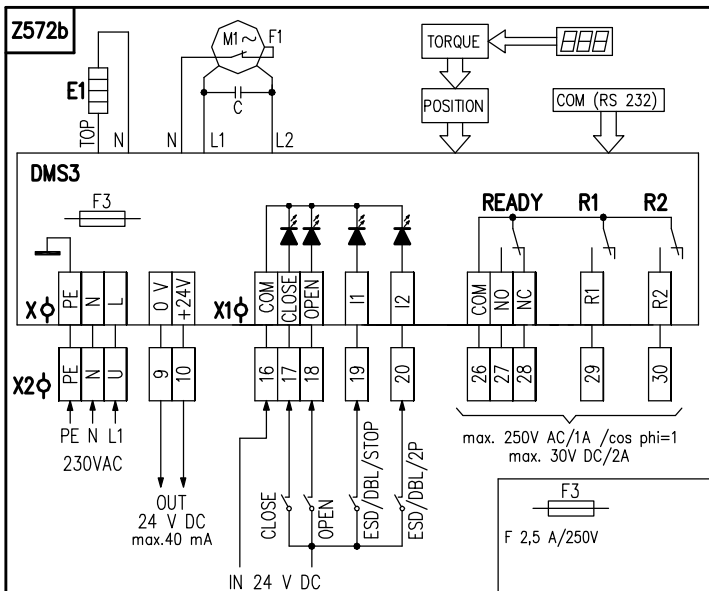
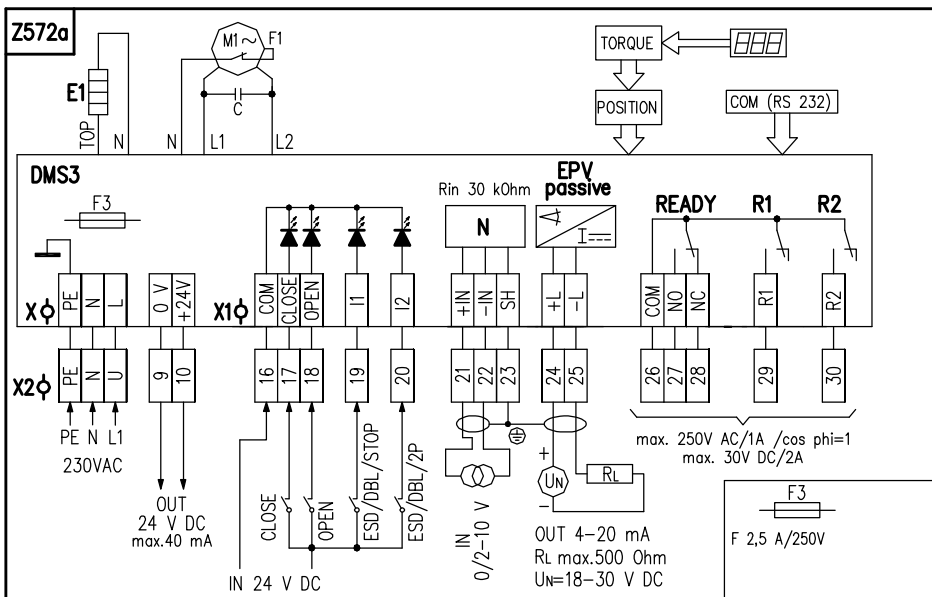
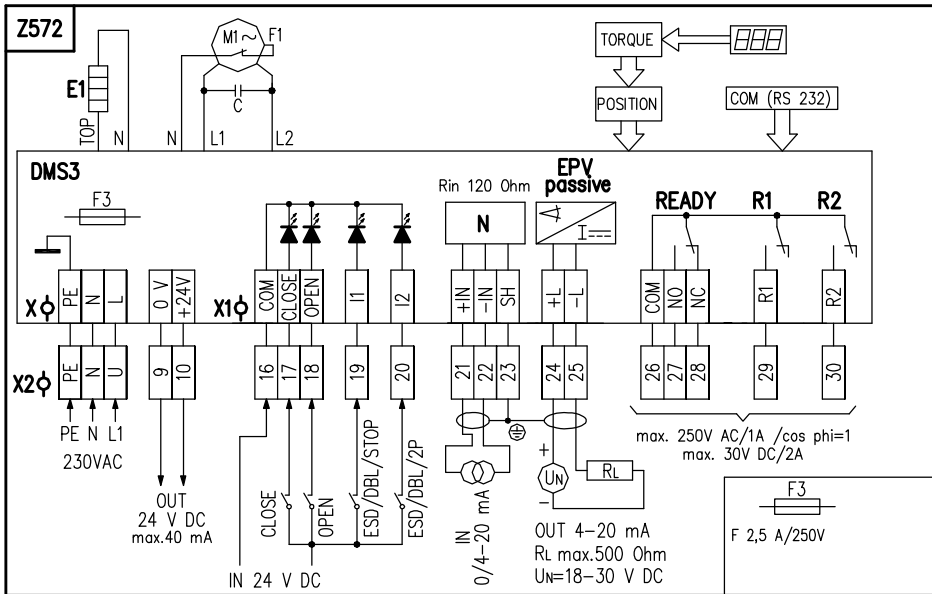
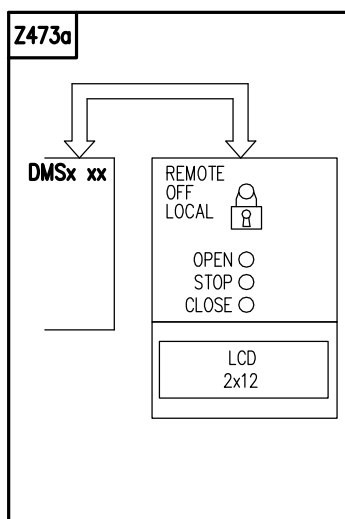
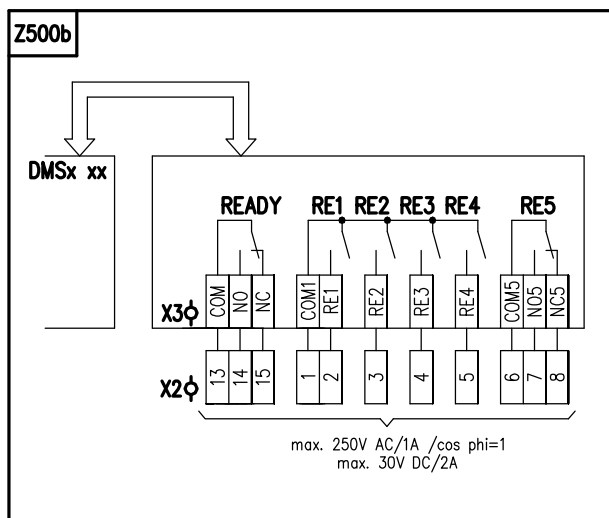


Схема включения ЭП МТР 3РА-Ex – однофазное исполнение





Символическое обозначение:

- Z473a схема включения модуля местного управления
- Z500b схема включения модуля с 6 дополнительными реле для 1-фазное исполнение
- Z501b схема включения ЭП MTR 3PA-Ex на основе реверсивных контакторов для управления ON/OFF или для аналогового входного сигнала 0/4/12 по 20 мА, или 4 по 12мА и выходный сигнал 4 по 20 мА
- Z501c схема включения ЭП MTR 3PA-Ex с безконтактным электрическим присоединением для управления ON/OFF или для аналогового входного сигнала 0/4/12 по 20 мА, или 4 по 12мА и выходный сигнал 4 по 20 мА
- Z556b схема включения ЭП MTR 3PA-Ex на основе реверсивных контакторов для управления ON/OFF или для аналогового входного сигнала 0/2 по 10 В и выходный сигнал 4 по 20 мА
- Z556c схема включения ЭП MTR 3PA-Ex с безконтактным электрическим присоединением для управления ON/OFF или для аналогового входного сигнала 0/2 по 10 В и выходный сигнал 4 по 20 мА
- Z557b схема включения ЭП MTR 3PA-Ex на основе реверсивных контакторов для управления ON/OFF
- Z557c схема включения ЭП MTR 3PA-Ex с безконтактным электрическим присоединением для управления ON/OFF
- Z572 схема включения ЭП MTR 3PA-Ex с однофазным электродвигателем для управления ON/OFF или для аналогового входного сигнала 0/4/12 по 20 мА, или 4 по 12мА и выходный сигнал 4 по 20 мА
- Z572a схема включения ЭП MTR 3PA-Ex с однофазным электродвигателем для управления ON/OFF или для аналогового входного сигнала 0/2 по 10 В и выходный сигнал 4 по 20 мА
- Z572b схема включения ЭП MTR 3PA-Ex с однофазным электродвигателем для управления ON/OFF

Легенда:

COM(RS232)	возможность присоединения блока управления к компьютеру PC	Rin.....	входное сопротивление
EPV passive.....	электронный датчик положения (EPV) пассивный с токовым выходным сигналом	R _L	нагрузочное сопротивление
E1.....	отопительный нагревательный элемент	SSR.....	безконтактный модуль соединения электродвигателя (solid state)
F1.....	отопительный нагревательный элемент - PTC для трехфазных электродвигателей	KM1, KM2	реверсующий контактор
F3 -	предохранитель внешнего питания для заказчика	UN.....	питающее сопротивление для EPV
F4 -	предохранитель отопительного сопротивления	READY.....	реле подготовки (свободно программируемое реле)
F5 -	предохранитель вторичной части (10 V AC) трансформатора	R1, R2, RE1, RE2, RE3, RE4, RE5.....	свободно программируемое реле
F5 -	предохранитель вторичной части (18 V AC) трансформатора	TORQUE.....	съемка момента
F7 -	предохранитель тиристорного модуля	DMS3	электронный модуль
M.....	электродвигатель однофазный	X.....	клеммная колодка источника питания
N.....	регулятор положения	X1.....	клеммная колодка блока управления
POSITION.....	съемка положения	X2.....	клеммная колодка шкафа клеммной колодки

Клеммы:

PE, U, V, W – клеммы питающего напряжения (3x380 В AC)
 PE, N, U – клеммы питающего напряжения (220 В AC)
 9,10,11,12 (0 В, +24 В) – 2x клеммы питающего напряжения 24 В DC (100 мА)
 16,17,18,19,20 (COM, CLOSE OPEN, I1, I2) – клеммы входных управляющих сигналов 24 В DC на блоке управления
 21,22,23 (+IN, -IN, SH) – клеммы входного унифицированного аналогового сигнала токового или напряжения
 24,25 (+L, -L) – клеммы выходного токового сигнала (пассивный) 4-20 мА
 26,27,28,29,30 (COM, NO, NC, R1, R2) – svorky relé READY, R1, R2 на блоке управления
 13,14,15,1,2,3,4,5,6,7,8 (COM, NO, NC, COM1, RE1, RE2, RE3, RE4, COM5, NO, NC) – клеммы реле READY, RE1, RE2, RE3, RE4, RE5 на источнике питания или на доске добавочных реле.
 Сечение присоединяющего проводника на клеммную колодку от 0,08 по 2,5 мм².

Примечание 3:

Программные возможности для реле R1, R2, RE1, RE2, RE3, RE4, RE5: неактивно; положение открыто; положение закрыто; момент открыто; момент закрыто; момент открыто или момент закрыто; момент открыто или положение открыто; момент закрыто или положение закрыто; открывает; закрывает; движение, движение мигалка, в положение, от положения, предупреждение, дистанционное управление, местное управление, управление выключено.

Программные возможности для реле READY: неисправности; неисправности или предупреждение; неисправности или нет дистанционного; неисправности или предупреждение или нет дистанционного.

Программные возможности для выходной сигнал (из EPV пассивный): от 4 по 0 мА, от 20 по 4 мА.

Программные возможности для управление (регуляцию): 2P, 3P, 3P/2P переключаемое I2.

Программные возможности для входной сигнал управления (N): от 4 по 20 мА (от 2 по 10 В), от 20 по 4 мА (от 10 по 2 В), от 0 по 20 мА (от 0 по 10 В), от 20 по 0 мА (от 10 по 0 В).

Программные возможности для входы I1: НЕАКТИВНОЕ; ESD; DBL (выделение блока местного управления - не в силе для ЭП без местного управления; СТОП!

Программные возможности для входы I2: НЕАКТИВНОЕ; ESD; DBL (выделение блока местного управления – не в силе для ЭП без местного управления); 2P (при включенном регуляторе - для программной возможности управления 3P/2P I2 – разрешает при активном входе I2 управление бинарными входами 24 В DC).

Программные возможности РЕАКЦИЯ НА НЕИСПРЯВНОСТЬ; ОТКРЫВАТЬ; ЗАКРЫВАТЬ; ОСТАНОВИТЬ; БЕЗОПАСНОЕ ПОЛОЖЕНИЕ.

На входах I1, I2 – невозможно настроить согласные функции, кроме состояния - выключено

(Напр.:если настроена функция ESD – на входе I1, невозможно набрать функцию ESD и на входе I2.

Реле READY на блоке управления имеют сдвоенные с реле READY на доске источника или на модуле добавочных реле.

Реле R1 и R2 на блоке управления имеют сдвоенные с реле RE1 и RE2 на доске источника или на модуле добавочных реле.

7.2 Эскизы по размерам и механическое присоединение ЭП MTR 3PA-Ex

