



Štandardné vybavenie:

- Napájacie napätie 230 V AC
- Svorkovnicové pripojenie
- 2 silové spínače
- 1 polohový spínač
- 2 prídavné polohové spínače
- Mechanické pripojenie stĺpikové
- Miestny ukazovateľ polohy
- Ručné ovládanie
- Stupeň krytia IP 67

Standard equipment:

- Voltage 230 V AC
- Terminal board connection
- 2 thrust switches
- 1 position switch
- 2 additional position switches
- Mechanical connection - pillars
- Mechanical position indicator
- Manual control
- Protection code IP 67

Špecifikačná tabuľka \Specification table\ ST 0-A

Objednávaci kód \Order code\ 490. X - X X X X X / A X X

Klimatická odolnosť \Climate resistance\ ¹⁰⁾				
IEC 60721		GOST 15150		
Vyhotovenie \Version\	Okolité teplota \Ambient temperature\	Vyhotovenie \Version\	Okolité teplota \Ambient temperature\	
štandard \standard\	-25°C + +55°C	умеренной (УЗ.1)	от -25°C до + 55°C	1
tropické \tropics\	-25°C + +55°C	тропической (Т3)	от -25°C до + 55°C	6
-	-	морской (М3)	от -40°C до + 40°C	7

Elektrické pripojenie \Electric connection\	Napájacie napätie \Voltage\	Schéma zapojenia \Wiring diagram\	
Na svorkovnicu \To terminal board\	230 V AC	Z404d + Z245a	0
	220 V AC		L

Max. zaťažovacia sila \Max. load thrust\ ³³⁾	Vypínacia sila \Switching-off thrust\	Rýchlosť prestavenia \Operating speed\	Elektromotor \Electric motor\	
2 500 N	2 900 N	4 mm/min	1 W	0
1 250 N	1 440 N			1
630 N	725 N			2
320 N	360 N			3
1 250 N	1 440 N	8 mm/min		4
630 N	725 N			5
320 N	360 N			6
630 N	725 N	16 mm/min		7
320 N	360 N		8	
4 000 N	4 500 N	5 mm/min	2.75 W	A
3 200 N	3 800 N			B
1 600 N	1 900 N			C
800 N	950 N			D
4 000 N	4 500 N	10 mm/min		N
3 200 N	3 800 N			E
1 600 N	1 900 N			F
800 N	950 N			G
2 500 N	2 900 N	16 mm/min		P
1 600 N	1 900 N			Q
800 N	950 N			R
1 600 N	1 900 N	20 mm/min		H
800 N	950 N		J	
800 N	950 N	40 mm/min	K	
630 N	725 N		L	
320 N	360 N		M	

Pracovný zdvih \Operating stroke\		
Max. bez vysielača ⁴¹⁾ \Max. without transmitter\	S vysielačom \With transmitter\	
16 mm	8 mm	N
	10 mm	P
	12.5 mm	Q
	16 mm	R
25 mm	20 mm	S
	25 mm	T
28 mm	28 mm	J

Pokračovanie na ďalšej strane
\Next page\

Objednávaci kód \Order code\ 490. X - X X X X X X / A X X

Vysielač polohy \Transmitter\		Zapojenie \Connection\	Výstup \Output\	Schéma zapojenia \Wiring diagram\	
Bez vysielača \Without transmitter\		-	-	-	A
Odporový \Potentiometer\	Jednoduchý \Single\	-	1 x 100 Ω	Z5a	B
			1 x 2 000 Ω		F
Elektronický - prúdový \Electronic position transmitter\	Bez zdroja \Passive\	2-vodič \2-wire\	4 - 20 mA	Z10a	S
		3-vodič \3-wire\	0 - 20 mA	Z257d	T

Mechanické pripojenie \Mechanical connection\	Pripojovacia výška \Connecting height\	Závit ťahadla ⁶²⁾ \Thread of stem\	Rozmerový náčrt \Dimensional drawing\	
Príruba a 4 stĺpiky \Flange and 4 pillars\	103 mm	M8x1-22; M10x1-22	P-1467/A	R
	110 mm	M10x1.5-22; M12x1.25-22	P-1467/B	T
	66 mm	M12-22; M14-22; M5-22 Bez otvoru \Without bore\	P-1469	D

Rozšírené vybavenie \Additional equipment\		A		
Elektrický servopohon so zvýšenou bezpečnosťou pre obsluhované priestory \Actuator qualified for Nuclear / Outside Containment applications\		A		
A	Bez doplnkovej výbavy; strieborné kontakty mikrospínačov \No additional equipment; silver coated contacts of microswitches\		0	0
C	Vyhrievací odpor s tepelným spínačom, schéma zapojenia Z41a. \Space heater with thermal switch, wiring diagram Z41a\		0	3
H	Pozlátené kontakty mikrospínačov, detaily po konzultácii s výrobcom \Gold coated contacts of microswitches, details after consulting with producer\		4	0
A+C=04; H+C= 41				

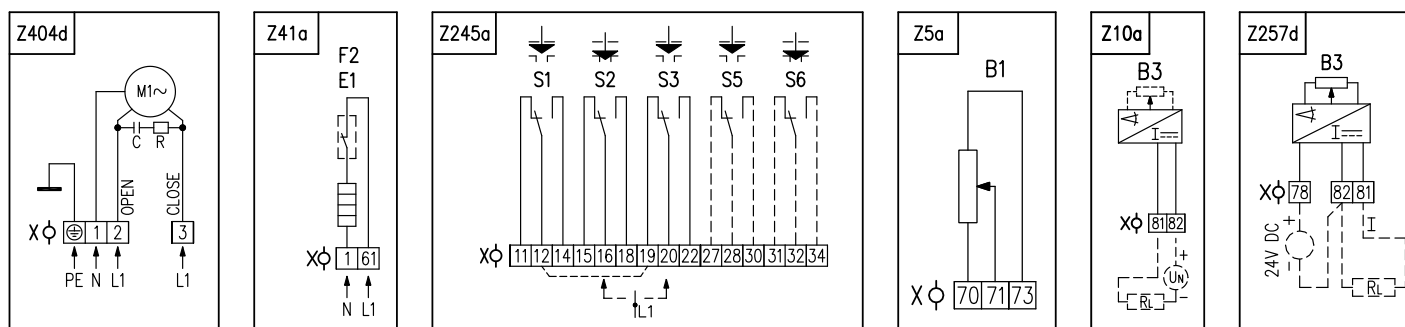
Poznámky:

- 10) Pozri "Pracovné prostredia" vo Všeobecných podmienkach.
 33) Touto silou je možné zaťažovať servopohon v režime S2-10 min, resp. S4-25%, 6 - 90 cyklov/hod.
 Pre regulačnú prevádzku s režimom S4-25%, 90 až 1200 cyklov/hod je táto sila rovná 0.8 násobku max. zaťažovacej sily.
 41) Vo vyhotovení bez vysielača je možné nastaviť pracovný zdvih od 0mm po max. zdvih (16 mm, 25 mm, 28mm).
 62) Závit v spojke je potrebné v objednávke špecifikovať slovne

Notes:

- 10) See "Working environment" in the General conditions.
 33) By this thrust it is possible to load the actuator under duty cycle S2-10 min, or S4-25%, 6-90 cycles per hour.
 For duty cycle S4-25%, 90-1200 cycles per hour this thrust equals max. load thrust multiplied by 0.8
 41) The version without any transmitter can have its stroke adjusted from 0 up to maximum stroke (16mm, 25mm, 28mm).
 62) Thread in the coupling must be specified in the order by words.

Schémy zapojenia \Wiring diagrams\ ST 0-A

**Elektrické pripojenie**

Servopohon sa pripája na svorkovnicu cez 2 alebo 3 kábelové vývodky:

- jedna pre pripojenie silových obvodov pre kábel priemeru 9 až 13 mm
- druhá pre kábel priemeru 14 až 18 mm
- tretia pre zapojenie vysieláča polohy, pre kábel priemeru 6 až 10,5 mm

Legenda:

- Z5azapojenie jednoduchého odporového vysieláča polohy
 Z10azapojenie prúdového vysieláča polohy - 2-vodič bez zdroja
 Z41azapojenie vyhrievacieho odporu s tepelným spínačom
 Z245azapojenie silových a polohových spínačov
 Z257dzapojenie elektronického prúdového vysieláča polohy- 3-vodič bez zdroja
 Z404dzapojenie 1-fázového elektromotora

- B1odporový vysieláč jednoduchý
 B3elektronický polohový vysieláč
 Mjednofázový elektromotor
 Ckondenzátor
 Xsvorkovnica
 E1vyhrievací odpor
 F2tepelný spínač vyhrievacieho odporu
 Rzrážací odpor
 R_Lzaťažovací odpor
 S1silový spínač „otvorené“
 S2silový spínač „zatvorené“
 S3polohový spínač „otvorené“
 S5prídavný polohový spínač „otvorené“
 S6prídavný polohový spínač „zatvorené“
 Ivýstupné prúdové signály

Electric connection

Connecting of electric actuator to terminal board via 2 or 3 cable glands:

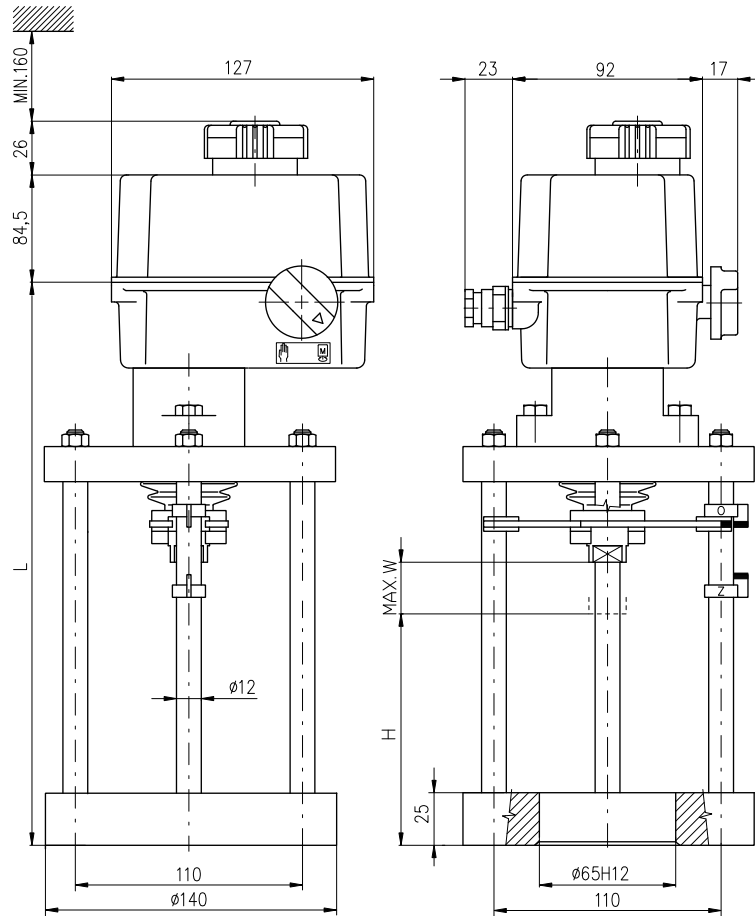
- for connecting of power circuit - cable diameter 9 to 13 mm
- for cable diameter 14 to 18 mm
- for connecting of transmitter - cable diameter 6 to 10,5 mm

Legend:

- Z5aconnection of single potentiometer
 Z10aconnection of electronic position transmitter - 2-wire, passive
 Z41aconnection of space heater with thermal switch
 Z245aconnection thrust and position switches
 Z257dconnection of electronic position transmitter - 3-wire, passive
 Z404dconnection of 1-phase electric motor

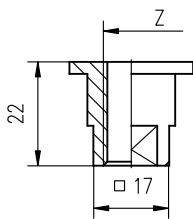
- B1single potentiometer
 B3electronic position transmitter
 M1-phase electric motor
 Ccapacitor
 Xterminal board
 E1space heater
 F2space heater's thermal switch
 Rreducing resistor
 R_Lloading resistor
 S1thrust switch „open“
 S2thrust switch „closed“
 S3position switch „open“
 S5additional position switch „open“
 S6additional position switch „closed“
 Ioutput current signals

Rozmerové náčrty \Dimensional drawings\ ST 0-A

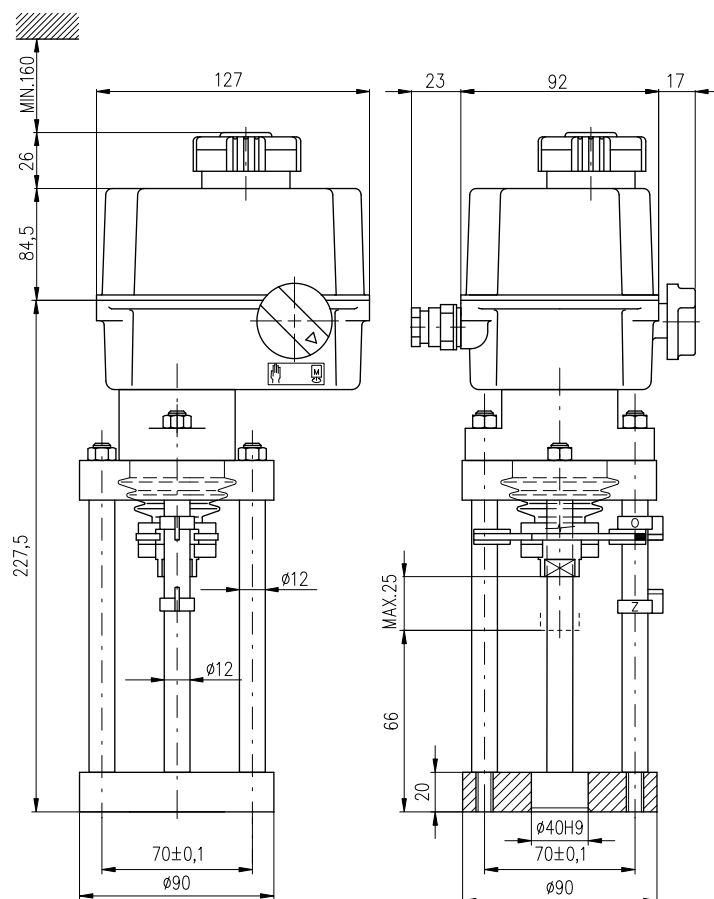


P - 1467

Rozmery spojky \Coupling dimensions\



M8x1-22	
M10x1-22	
M10x1.5-22	
M12x1.25-22	
M12-22	
M14-22	
M5-22	1/2"-UN-13
W5/16"-22	3/8"-UN-16
W5/8"-22	5/16"-UN-18
Z	Z



P - 1469