



## Štandardné vybavenie:

- Napájacie napätie 230 V AC
- Svorkovnicové pripojenie
- 2 silové spínače
- 2 polohové spínače
- 2 prídavné polohové spínače
- Mechanické pripojenie prírubové
- Ručné ovládanie
- Miestny ukazovateľ polohy
- Stupeň krytia IP 67

## Standard equipment:

- Voltage 230 V AC
- Terminal board connection
- 2 thrust switches
- 2 position switches
- 2 additional position switches
- Mechanical connection - flange
- Manual control
- Mechanical position indicator
- Protection code IP 67

## Špecifikačná tabuľka \Specification table\ ST 1-A

Objednávaci kód \Order code\	491.	X	-	X	X	X	X	X	X	/	A	X	X
------------------------------	------	---	---	---	---	---	---	---	---	---	---	---	---

Klimatická odolnosť \Climate resistance\ <sup>10)</sup>				
IEC 60721		GOST 15150		
Vyhotovenie \Version\	Okolité teplota \Ambient temperature\	Vyhotovenie \Version\	Okolité teplota \Ambient temperature\	
štandard \standard\	-25°C + +55°C	умеренной (У3.1)	от -25°C до + 55°C	1
chladné \cold\	-40°C + +40°C	умеренной и холодной (УХЛ3)	от -50°C до + 40°C	3
tropické \tropics\	-25°C + +55°C	тропической (Т3)	от -25°C до + 55°C	6
morské \sea\	-50°C + +55°C	морской (М3)	от -40°C до + 40°C	7

Elektrické pripojenie \Electric connection\	Napájacie napätie \Voltage\	Schéma zapojenia \Wiring diagram\	
Na svorkovnicu \To terminal board\	230 V AC	Z404e + Z403	0
	220 V AC		L
	3x400 V AC	Z78h + Z403	9
	3x380 V AC		M

Vypínacia sila <sup>32)</sup> \Switching-off thrust\	Max. zaťažovacia sila <sup>33)</sup> \Max. load thrust\	Rýchlosť prestavenia \Operating speed\	Elektromotor \Electric motor\	
			230, 220 V AC 3x400, 3x380 V AC	
8 000 - 10 000 N	8 700 N	8 mm/min	15 W	0
		16 mm/min		1
6 000 - 7 500 N	6 300 N	32 mm/min		2
		63 mm/min		3
8 000 - 10 000 N	8 700 N	10 mm/min		5
6 900 - 8 600 N	7 500 N	20 mm/min		6
4 600 - 5 800 N	5 000 N	40 mm/min		7
2 300 - 2 900 N	2 500 N	80 mm/min		8

Pracovný zdvih \Operating stroke\			
Max. bez vysielača <sup>41)</sup> \Max. without transmitter\	S vysielačom \With transmitter\		
20 mm	8 mm	A	
	10 mm	B	
	12.5 mm	C	
	16 mm	D	
	20 mm	E	
40 mm	25 mm	F	
	32 mm	G	
	40 mm	H	
	50 mm	I	
80 mm	64 mm	J	
	80 mm	K	

Vysielač polohy \Transmitter\	Zapojenie \Connection\	Výstup \Output\	Schéma zapojenia \Wiring diagram\		
Bez vysielača \Without transmitter\				A	
Odporový \Potentiometer\	Jednoduchý \Single\	1 x 100 Ω	Z5a	B	
		1 x 2 000 Ω		F	
Elektronický - prúdový \Electronic position transmitter\	Bez zdroja \Passive\	2-vodič \2-wire\		Z10a	S
		3-vodič \3-wire\	0 - 20 mA	Z257d	T
			4 - 20 mA		V
			0 - 5 mA		Y
	So zdrojom \Active\	2-vodič \2-wire\	4 - 20 mA	Z269e	Q
		3-vodič \3-wire\	0 - 20 mA	Z260e	U
			4 - 20 mA		W
			0 - 5 mA		Z
Prúdový \CPT\	Bez zdroja \Passive\	2-vodič \2-wire\	4 - 20 mA	Z10d	
	So zdrojom \Active\		Z269j	J	

Objednávaci kód \Order code\ 491. X - X X X X X / A X X

Mechanické pripojenie \Mechanical connection\	Tvar príruby \Flange shape\	Pracovný zdvih \Operating stroke\	Pripojovacia výška \Connecting height\	Závit ťahadla <sup>62)</sup> \Thread of stem\	Rozmerový náčrt \Dimensional drawing\
Priame - príruha \Flange\ (DIN 3358)	F05	20 mm	45 mm	M12x1.25-20	P-1169
		50 mm			
Príruha - náhrada stĺpkového vyhotovenia \Flange - substitution for pillar version\	A	50 mm	112 mm	M10x1-28 M12-28 M12x1.5-20 M16x1.5-28	P-1170 P-1228
		80 mm	52 mm		
	B	50 mm	127 mm		
		27 mm			
	C	50 mm	57 mm		
	D	50 mm	110 mm		
	E	50 mm	92 mm		
F	80 mm	125 mm			

Rozšírené vybavenie \Additional equipment\		A	
Elektrický servopohon so zvýšenou bezpečnosťou pre obsluhované priestory \Actuator qualified for Nuclear / Outside Containment applications\		A	
A	Bez doplnkovej výbavy; strieborné kontakty mikrospínačov \No additional equipment; silver coated contacts of microswitches\	0	0
E	Vyhrievací odpor s tepelným spínačom, schéma zapojenia Z41a. \Space heater with thermal switch, wiring diagram Z41a\	0	2
H	Pozlátené kontakty mikrospínačov, detaily po konzultácii s výrobcom \Gold coated contacts of microswitches, details after consulting with producer\	4	0
A+C=04; H+C= 41			

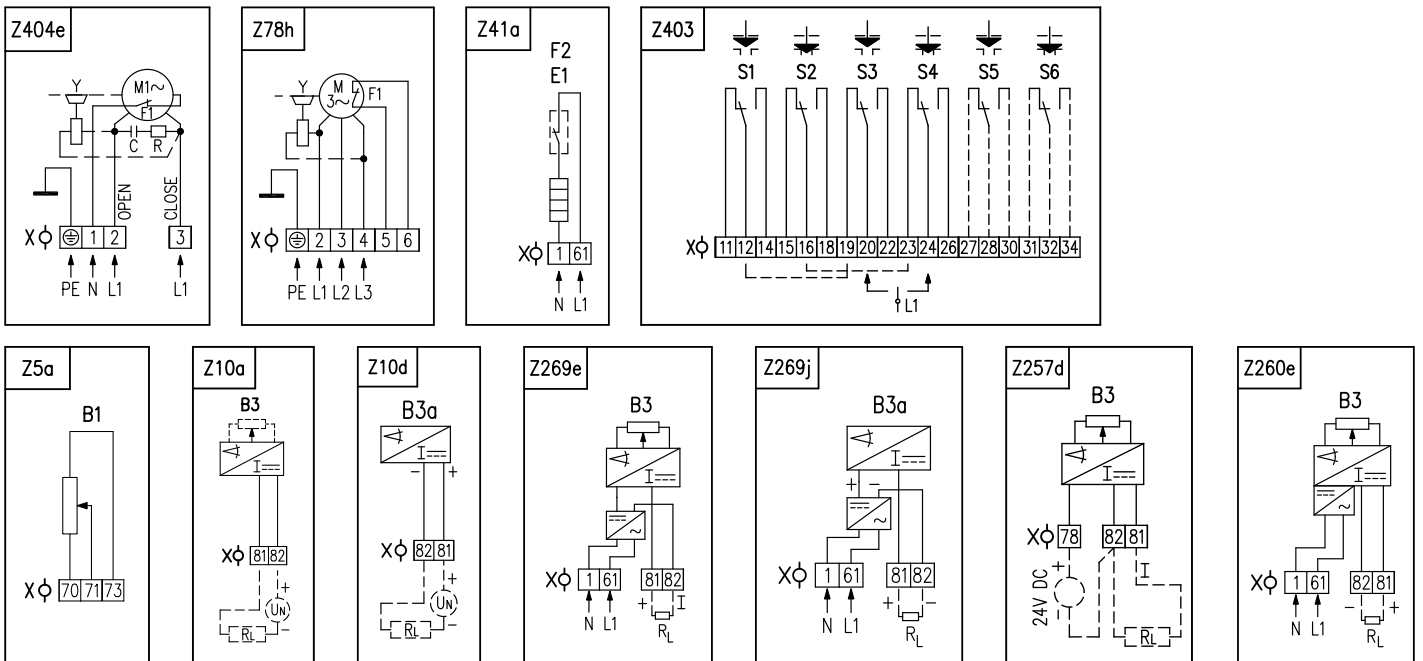
**Poznámky:**

- 10) Pozri "Pracovné prostredia" vo Všeobecných podmienkach.
- 32) Vypínaciu silu z uvedeného rozsahu uviesť v objednávke slovné. Pokiaľ sa neuviede, nastavuje sa na maximálnu hodnotu uvedeného rozsahu
- 33) Touto silou je možné zatažovať servopohon v režime S2-10 min, resp. S4-25%, 6-90 cyklov/hod.  
Pre regulačnú prevádzku s režimom S4-25%, 90 až 1200 cyklov/hod je táto sila rovná 0.8 násobku max. zaťažovacej sily.
- 41) Vo vyhotovení bez vysieláča je možné nastaviť zdvih 0 mm až maximálny zdvih (20 mm, 40 mm, 80 mm).
- 62) Závit v spojke je potrebné v objednávke špecifikovať slovné.

**Notes:**

- 10) See "Working environment" in the General conditions.
- 32) Required switch-off thrust must be stated in the order. If not specified it is adjusted to the maximum thrust of the chosen range.
- 33) By this thrust it is possible to load the actuator under duty cycle S2-10 min, or S4-25%, 6-90 cycles per hour.  
For duty cycle S4-25%, 90-1200 cycles per hour this thrust equals max. load thrust multiplied by 0.8.
- 41) The version without any transmitter can have its stroke adjusted from 0 up to maximum stroke (20 mm, 40 mm, 80 mm).
- 62) Thread in the coupling must be specified in the order by words.

**Schémy zapojenia \Wiring diagrams\ ST 1-A**



**Elektrické pripojenie**

Servopohon sa pripája na svorkovnicu cez 2 alebo 3 kábelové vývodky:  
 - jedna pre pripojenie silových obvodov pre kábel priemeru 9 až 13 mm  
 - druhá pre kábel priemeru 14 až 18 mm  
 - tretia pre zapojenie vysieláča polohy, pre kábel priemeru 6 až 10,5 mm

**Electric connection**

Connecting of electric actuator to terminal board via 2 or 3 cable glands:  
 - for connecting of power circuit - cable diameter 9 to 13 mm  
 - for cable diameter 14 to 18 mm  
 - for connecting of transmitter - cable diameter 6 to 10,5 mm

**Legenda:**

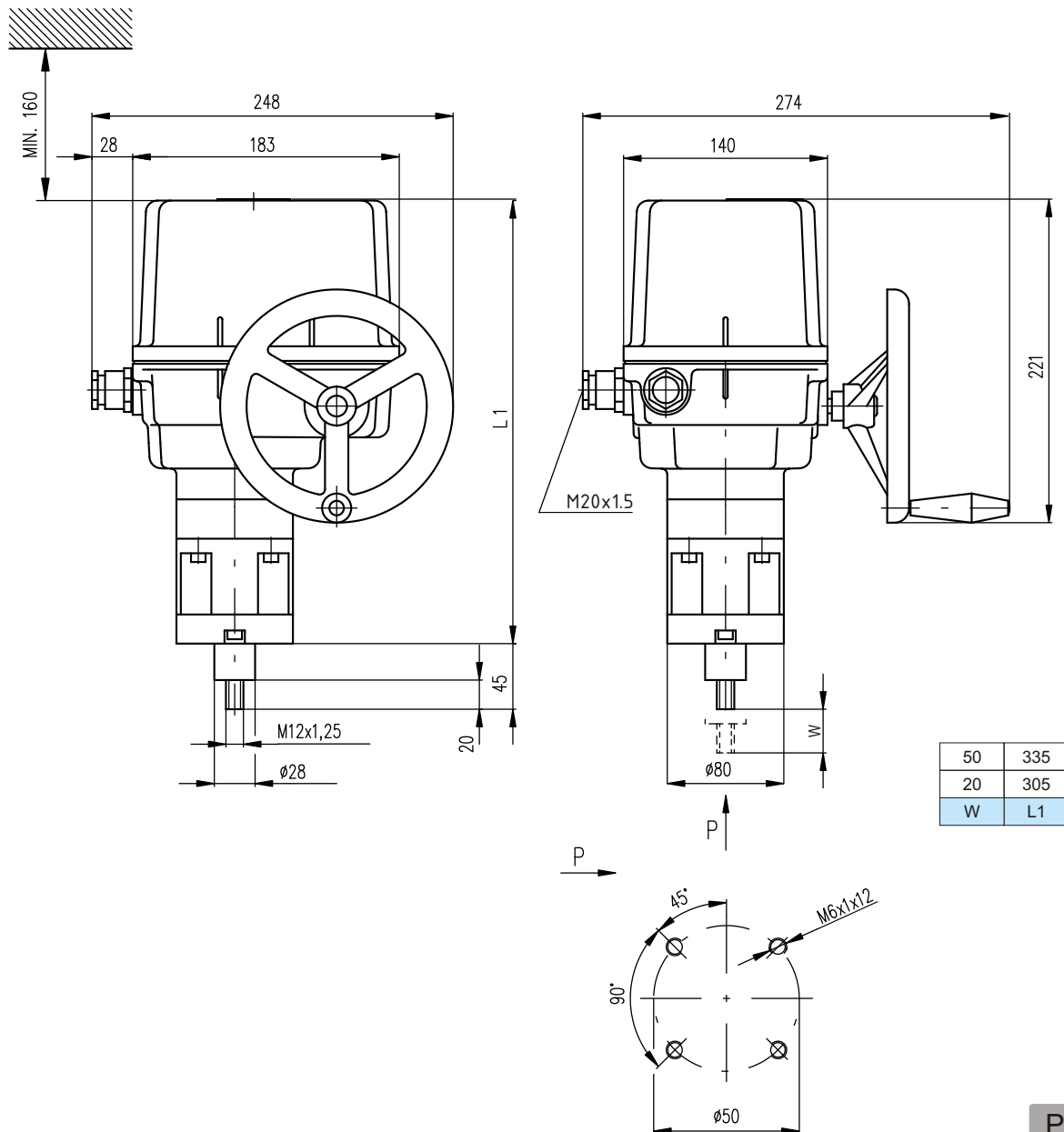
Z5a .....zapojenie jednoduchého odporového vysieláča polohy  
 Z10a .....zapojenie prúdového vysieláča polohy - 2-vodič bez zdroja  
 Z10d .....zapojenie prúdového vysieláča polohy CPT - 2-vodič bez zdroja  
 Z41a .....zapojenie vyhrievacieho odporu s tepelným spínačom  
 Z78h .....zapojenie 3-fázového elektromotora  
 Z403 .....zapojenie silových a polohových spínačov  
 Z257d .....zapojenie elektron. prúdového vysieláča polohy - 3-vodič bez zdroja  
 Z260e .....zapojenie elektron. prúdového vysieláča polohy - 3-vodič so zdrojom  
 Z269e .....zapojenie elektron. prúdového vysieláča polohy - 2-vodič so zdrojom  
 Z269j .....zapojenie prúdového vysieláča polohy CPT - 2-vodič so zdrojom  
 Z404e .....zapojenie 1-fázového elektromotora

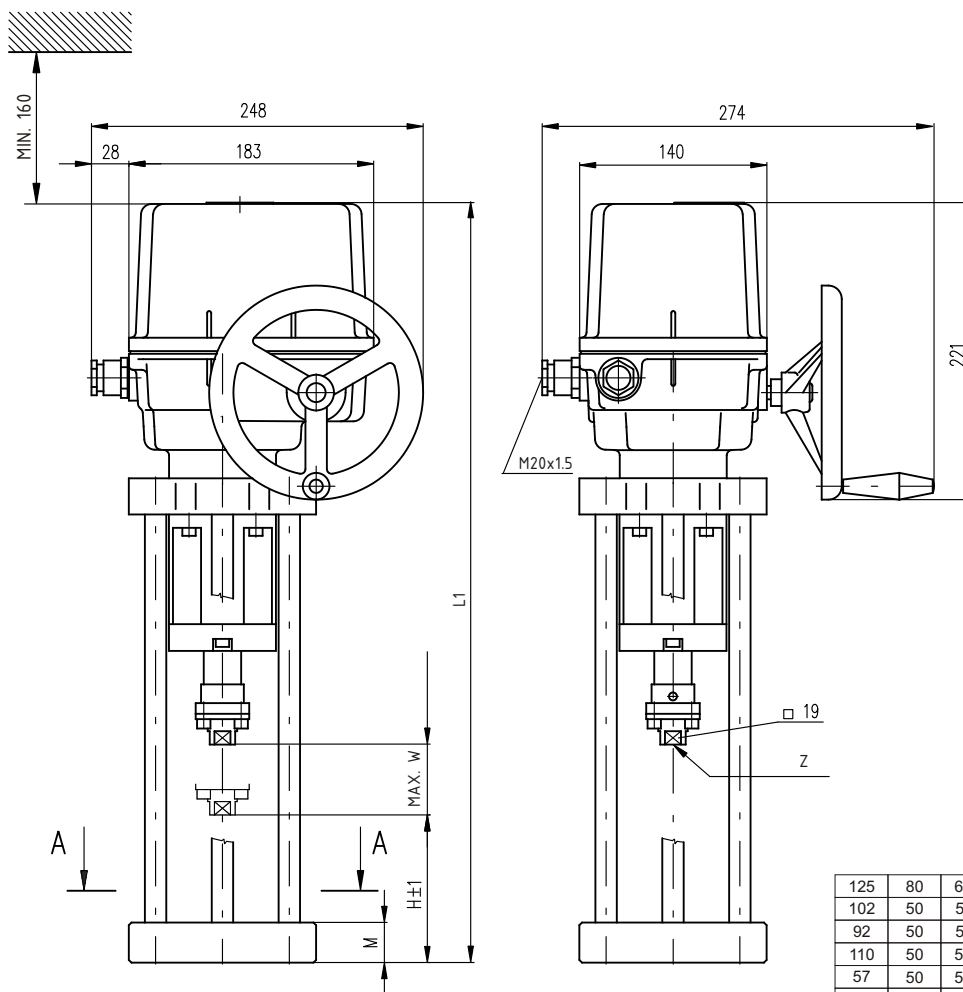
B1 .....odporový vysieláč jednoduchý  
 B3 .....polohový vysieláč prúdový  
 S1 .....silový spínač „otvorené“  
 S2 .....silový spínač „zatvorené“  
 S3 .....polohový spínač „otvorené“  
 S4 .....polohový spínač „zatvorené“  
 S5 .....prídavný polohový spínač „otvorené“  
 S6 .....prídavný polohový spínač „zatvorené“  
 M .....elektromotor  
 C .....kondenzátor  
 Y .....brzda elektromotora  
 E1 .....vyhrievací odpor  
 F1 .....tepelná ochrana elektromotora  
 F2 .....tepelný spínač vyhrievacieho odporu  
 X .....svorkovnica  
 R .....zrážací odpor  
 R<sub>L</sub> .....zaťažovací odpor  
 I .....výstupné prúdové signály

**Legenda:**

Z5a .....connection of single potentiometer  
 Z10a .....connection of electronic position transmitter - 2 - wire, passive  
 Z10d .....connection of CPT position transmitter - 2 - wire, passive  
 Z41a .....connection of space heater with thermal switch  
 Z78h .....connection of 3-phase electric motor  
 Z403 .....connection thrust and position switches  
 Z257d .....connection of electronic position transmitter - 3 - wire, passive  
 Z260e .....connection of electronic position transmitter - 3 - wire, active  
 Z269e .....connection of electronic position transmitter - 2 - wire, active  
 Z269j .....connection of CPT position transmitter - 2 - wire, active  
 Z404e .....connection of 1-phase electric motor

B1 .....single potentiometer  
 B3 .....CPT transmitter or electronic position transmitter  
 S1 .....thrust switch „open“  
 S2 .....thrust switch „closed“  
 S3 .....position switch „open“  
 S4 .....position switch „closed“  
 S5 .....additional position switch „open“  
 S6 .....additional position switch „closed“  
 M .....electric motor  
 C .....capacitor  
 Y .....motor's brake  
 E1 .....space heater  
 F1 .....motor's thermal protection  
 F2 .....space heater's thermal switch  
 X .....terminal board  
 R .....reducing resistor  
 R<sub>L</sub> .....loading resistor  
 I .....output current signals

**Rozmerové náčrty \Dimensional drawings\ ST 1-A**



7/8" - 9 UN
M16x1.5-28
M14 - 28
M12x1.5-6H
M12x1.25
M12-28
M10x1.5-28
M10x1-28
Z

125	80	676	32	F
102	50	568	30	E
92	50	558	30	E
110	50	576	30	D
57	50	521	30	C
27	50	491	30	C
127	50	591	30	B
52	80	576	30	A
112	50	576	30	A
H	W	L1	M	Tvar pripojovacej príruby \Flange shape\

Tvary pripojovacích prírub v reze A-A  
 \Flange shapes in section A-A\

