



Štandardné vybavenie:

- Napájacie napätie 3x400 V AC
- Svorkovnicové pripojenie
- 2 momentové spínače
- 2 polohové spínače
- 2 prídavné polohové spínače
- Vyhrievací odpor s tepelným spínačom
- Mechanické pripojenie prírubové
- Miestny ukazovateľ polohy
- Ručné ovládanie
- Blokovanie momentových spínačov v koncových polohách
- Stupeň krytia IP 55

Standard equipment:

- Voltage 3x400 V AC
- Terminal board connection
- 2 torque switches
- 2 position switches
- 2 additional position switches
- Space heater with thermal switch
- Flanged mechanical connection
- Mechanical position indicator
- Manual control
- Torque switches blocking in limit position
- Protection code IP 55

Špecifikačná tabuľka \ Specification table \ MO 3.4, MOR 3.4

Objednávaci kód \ Order code \ 105. x - x x x x x / x x

| Klimatická odolnosť \ Climate resistance \ | | | | Elektronický regulátor polohy \ Positioner \ - N | | Schéma zapojenia \ Wiring diagram \ | | |
|--|--------------------------------------|---------------|--|--|---------------------------|--|----------------------|---|
| Vyhotovenie \ Version \ | štandard ¹⁰⁾ \ standard \ | -25°C + +55°C | IP 55 | bez regulátora \ without positioner \ | nasl. tab. \ next table \ | 0 | | |
| | | | IP 65 | | | 1 | | |
| | chladné ¹¹⁾ \ cold \ | -40°C + +40°C | IP 55 | | | 4 | | |
| | | | IP 65 | | | 3 | | |
| | tropické ¹²⁾ \ tropics \ | -25°C + +55°C | IP 56 | | | 6 | | |
| | | | IP 65 | | | 5 | | |
| | morské \ seal ¹³⁾ | -40°C + +40°C | IP 56 | | | 2 | | |
| | | | | | | | | |
| | štandard ¹⁰⁾ \ standard \ | -25°C + +55°C | IP 55 | | | so spätnou väzbou odporovou \ with resistive feedback \ ¹⁶⁾ | Z279a+Z438+Z21a+Z41a | A |
| | | | IP 65 | | | | Z251a+Z21a+Z41a | B |
| IP 55 | | | so spätnou väzbou prúdovou \ with current feedback \ ¹⁷⁾ | Z279a+Z439+Z21a+Z41a | C | | | |
| IP 65 | | | | Z250a+Z21a+Z41a | D | | | |
| morské \ seal ¹³⁾ | -40°C + +40°C | IP 56 | so spätnou väzbou odporovou \ with resistive feedback \ ¹⁶⁾ | Z279a+Z438+Z21a+Z41a | K | | | |
| | | IP 56 | so spätnou väzbou prúdovou \ with current feedback \ ¹⁷⁾ | Z279a+Z439+Z21a+Z41a | M | | | |

| Elektrické pripojenie \ Electric connection \ | Napájacie napätie ²⁵⁾ \ Voltage \ | Schéma zapojenia ⁶⁾ \ Wiring diagram \ | ↓ |
|---|--|---|---|
| Na svorkovnicu \ To terminal board \ | Y/Δ 380/220 V AC | Z279a | 0 |
| | Y/Δ 400/230 V AC | Z279a | 1 |
| | Y/Δ 380/220 V AC - s reverzačnými stýkačmi \ with reverse contactors \ | Z297a | 2 |
| | Y/Δ 400/230 V AC - s reverzačnými stýkačmi \ with reverse contactors \ | Z297a | 3 |
| Na konektor ²¹⁾ \ To connector \ | Y/Δ 380/220 V AC | Z279a | 5 |
| | Y/Δ 400/230 V AC | Z279a | 6 |
| | Y/Δ 380/220 V AC - s reverzačnými stýkačmi \ with reverse contactors \ | Z297a | 4 |
| | Y/Δ 400/230 V AC - s reverzačnými stýkačmi \ with reverse contactors \ | Z297a | 7 |

| Vypínací moment \ Switching-off torque \ ^{32) 33)} | Rýchlosť prestavenia \ Operating speed \ | Elektromotor \ Electric motor \ 3x400 (380) V, 50Hz | | | ↓ |
|---|--|---|-------------------------|---------------------------------|---|
| | | Výkon \ Power \ | Otáčky \ Speed \ | Prúd \ Current \ ³⁵⁾ | |
| 100 ± 200 Nm | 10 min ⁻¹ | 250 W | 829 min ⁻¹ | 0.79 A | A |
| 200 ± 300 Nm | | 370 W | 1 369 min ⁻¹ | 1.06 A | B |
| 250 ± 350 Nm | | 370 W | 1 369 min ⁻¹ | 1.06 A | C |
| 100 ± 180 Nm | 16 min ⁻¹ | 370 W | 1 369 min ⁻¹ | 1.06 A | D |
| 150 ± 200 Nm | | 550 W | 910 min ⁻¹ | 1.60 A | E |
| 200 ± 250 Nm | | 550 W | 910 min ⁻¹ | 1.60 A | F |
| 250 ± 350 Nm | | 550 W | 910 min ⁻¹ | 1.60 A | G |
| 100 ± 150 Nm | 25 min ⁻¹ | 370 W | 1 369 min ⁻¹ | 1.06 A | J |
| 150 ± 200 Nm | | 550 W | 910 min ⁻¹ | 1.60 A | K |
| 200 ± 250 Nm | | 550 W | 910 min ⁻¹ | 1.60 A | L |
| 250 ± 350 Nm | 40 min ^{-1 6)} | 750 W | 1 395 min ⁻¹ | 1.91 A | M |
| 100 ± 170 Nm | | 550 W | 1 395 min ⁻¹ | 1.46 A | V |
| 150 ± 200 Nm | | 750 W | 1 395 min ⁻¹ | 1.91 A | P |
| 200 ± 300 Nm | 63 min ^{-1 6)} | 1 500 W | 2 890 min ⁻¹ | 2.95 A | Q |
| 100 ± 150 Nm | | 750 W | 2 854 min ⁻¹ | 1.73 A | R |
| 200 ± 300 Nm | | 1 500 W | 2 890 min ⁻¹ | 2.95 A | S |
| 100 ± 200 Nm | 80 min ^{-1 6)} | 1 100 W | 2 845 min ⁻¹ | 2.4 A | T |
| 200 ± 250 Nm | | 1 500 W | 2 890 min ⁻¹ | 2.95 A | U |

| Vyhotovenie ovládacej dosky \ Control board version \ | Spínače \ Switches \ | Rozsah prac. otáčok \ Number of revolutions \ | Nastaviteľnosť pevných zdvihov ⁴⁴⁾ \ Adjustment of fixed stroke \ | Schéma zapojenia \ Wiring diagram \ | ↓ |
|---|---|---|--|-------------------------------------|---------------------|
| Elektromechanická s krokovou a polohovou jednotkou bez miestneho ovládania | S1/S2, S3/S4, S5/S6 | 1.3 - 4.4 | 1.3; 2.4; 4.4 | Z403a+Z41a ⁶⁾ | 1 |
| | | 8 - 285 | 8; 14.5; 26; 48; 85; 155; 285 | | 2 |
| | | | | | 3 |
| \Electromechanical control board with step counter unit without local control \ | S1/S2, S3/S4, s tandemovými spínačmi \ with tandem switches \ S13/S14 | 1.3 - 4.4 | 1.3; 2.4; 4.4 | Z461+Z41a ⁶⁾ | K |
| | | 8 - 285 | 8; 14.5; 26; 48; 85; 155; 285 | | L |
| | | | | | Z466 ⁴⁵⁾ |

Objednávaci kód \Order code 105. x - x x x x x x / x x

| Vyhotovenie ovládateľnej dosky \Control board version\ | Spínače \Switches\ | Rozsah prac. otáčok \Number of revolutions\ | Nastaviteľnosť pevných zdvihov \Adjustment of fixed stroke\ ⁴⁴⁾ | Schéma zapojenia \Wiring diagram\ | |
|---|---|---|--|-----------------------------------|---|
| Elektromechanická s krokovou a polohovou jednotkou ⁴⁶⁾ s miestnym ovládaním \Electromechanical control board without step counter unit with local control\ ⁴⁶⁾ | S1/S2, S3/S4, S5/S6 | 1.3 - 4.4 | 1.3; 2.4; 4.4 | Z412a+Z41a ⁶⁾ | 5 |
| | | 8 - 285 | 8; 14.5; 26; 48; 85; 155; 285 | Z232b ⁴⁵⁾ | 6 |
| | S1/S2, S3/S4, s tandemovými spínačmi \with tandem switches\ S13/S14 | 1.3 - 4.4 | 1.3; 2.4; 4.4 | Z462+Z41a ⁶⁾ | U |
| | | 8 - 285 | 8; 14.5; 26; 48; 85; 155; 285 | Z466+Z232b ⁴⁵⁾ | V |
| | | | | W | |

| Vysielač polohy \Transmitter\ | Zapojenie \Connection\ | Výstup \Output\ | Schéma zapojenia \Wiring diagram\ | | |
|---|---|------------------|-----------------------------------|--------------------------------|-------|
| Bez vysielača \Without transmitter\ | - | - | - | A | |
| Odporový \Resistive\ | Jednoduchý \Single\ | 1x100 Ω | Z5a | B | |
| | | 1x2000 Ω | | F | |
| | Dvojitý \Double\ ⁶⁾ | 2x100 Ω | Z6a | K | |
| | | 2x2000 Ω | | P | |
| Elektronický prúdový \Resistive with current converter\ | Bez zdroja \Without power supply\ | 2-vodič \2-wire\ | 4 - 20 mA | Z10a | S |
| | | | | So zdrojom \With power supply\ | Z269a |
| | Bez zdroja \Without power supply\ | 3-vodič \3-wire\ | 0 - 20 mA | Z257b | T |
| | | | | So zdrojom \With power supply\ | Z260b |
| | Bez zdroja \Without power supply\ | 3-vodič \3-wire\ | 4 - 20 mA | Z257b | V |
| | | | | So zdrojom \With power supply\ | Z260b |
| | Bez zdroja \Without power supply\ | 3-vodič \3-wire\ | 0 - 5 mA | Z257b | Y |
| | | | | So zdrojom \With power supply\ | Z260b |
| Kapacitný \Capacitive\ CPT | Bez zdroja \Without power supply\ ⁶⁾ | 2-vodič \2-wire\ | 4 - 20 mA | Z10a | I |
| | So zdrojom \With power supply\ ⁶⁾ | | | Z269a | J |
| | So zdrojom \With power supply\ ⁵¹⁾ | | | Z250a, Z439 | |

| Mechanické pripojenie \Mechanical connection\ | Príruba \Flangel\ | Tvar pripoj. dielca \Coupling shapel\ | Rozmerový náčrt \Dimensional drawing\ | | | | |
|---|-------------------------------|---------------------------------------|---------------------------------------|-----------|----------|----------|----------|
| Bez adaptéra \Without connect adapter\ | DIN 3338 | C | 20/Ø45/Ø60 | P-1431b | P-1435 | C | |
| | (neštandardné \ non-standard) | F14 | D | | Ø30 | P-1437 | D |
| | ISO 5210 | | B3 | | Ø30 | P-1438/L | B |
| | | OST 26-07-763 | Ø135/4xØ13 | | B2 | Ø45 | P-1438/N |
| S adaptérom \With connect adapter\ | ISO 5210 | F14 | A | Ø10 | P-1471/V | A | |
| | | | | Tr28x5 LH | P-1471/W | W | |
| | | | | B1 | Ø60 | P-1463 | 1 |

| Rozšírené vybavenie \Additional equipment\ | | | |
|--|---|---|---|
| | Bez doplnkovej výbavy; nastavený max. vypínací moment zo zvoleného rozsahu a zdvih na 4,4 alebo 14,5 otáčok \Without additional equipment; adjusted max. switching-off torque from range and stroke 4.4 or 14.5 revolutions\ | 0 | 1 |
| B | Nastavenie vypínacieho momentu na požadovanú hodnotu \Switch-off torque adjustment for required value\ | 0 | 3 |
| C | Nastavenie pracovných otáčok na požadovanú hodnotu \Adjustment of revolutions for required value\ | 0 | 4 |
| Dovolené kombinácie a kód vyhotovenia \Allowed combination and code of version\: B+C=06 | | | |

Poznámky:

- Platí len pre vyhotovenia bez regulátora.
- Vyhotovenie „štandard“ pre skupinu klímy úzka (R) + vyhovuje pre typ klímy mierna (WT) a navyše teplá suchá (WDr), horúca suchá (MWDr) a veľmi horúca suchá (EWDr).
- Vyhotovenie „chladné“ pre skupinu klímy stredná (M) vyhovuje pre typy klímy chladná (CT), mierna (WT), teplá suchá (WDr) a horúca suchá (MWDr).
- Vyhotovenie „tropické“ vyhovuje pre suché a vlhké trópy, pre typy klímy mierna (WT), teplá suchá (WDr), horúca suchá (MWDr), veľmi horúca suchá (EWDr), horúca vlhká (WDa) a horúca vlhká vyrovnaná (WDAE).
- Vyhotovenie „morské“ pre skupinu klímy svetová (WW) vyhovuje pre typy klímy studená (C), chladná (CT), mierna (WT), teplá suchá (WDr), horúca suchá (MWDr), veľmi horúca suchá (EWDr), horúca vlhká (WDa) a horúca vlhká vyrovnaná (WDAE), okrem typu klímy veľmi studená (EC).
- Spätná väzba do regulátora je realizovaná odporovým vysielačom (bez udania kódu pri výbere vysielača).
- Spätná väzba do regulátora je realizovaná kapacitným vysielačom (pri výbere vysielača sa udáva kód J).
- Vyhotovenie s konektorom len do -40 °C.
- Iné napätia po dohode s výrobcom (3x500; 3x480; 3x415 VAC).
- Vypínací moment uveďte v objednávke. Pokiaľ sa neuvedie, nastavuje sa na maximálnu hodnotu príslušného rozsahu. Pre teploty +40 °C až +55 °C sa max. vypínací moment násobí koeficientom 0,87. Záberový moment je min. 1,3-násobkom max. vypínacieho momentu zvoleného rozsahu.

Notes:

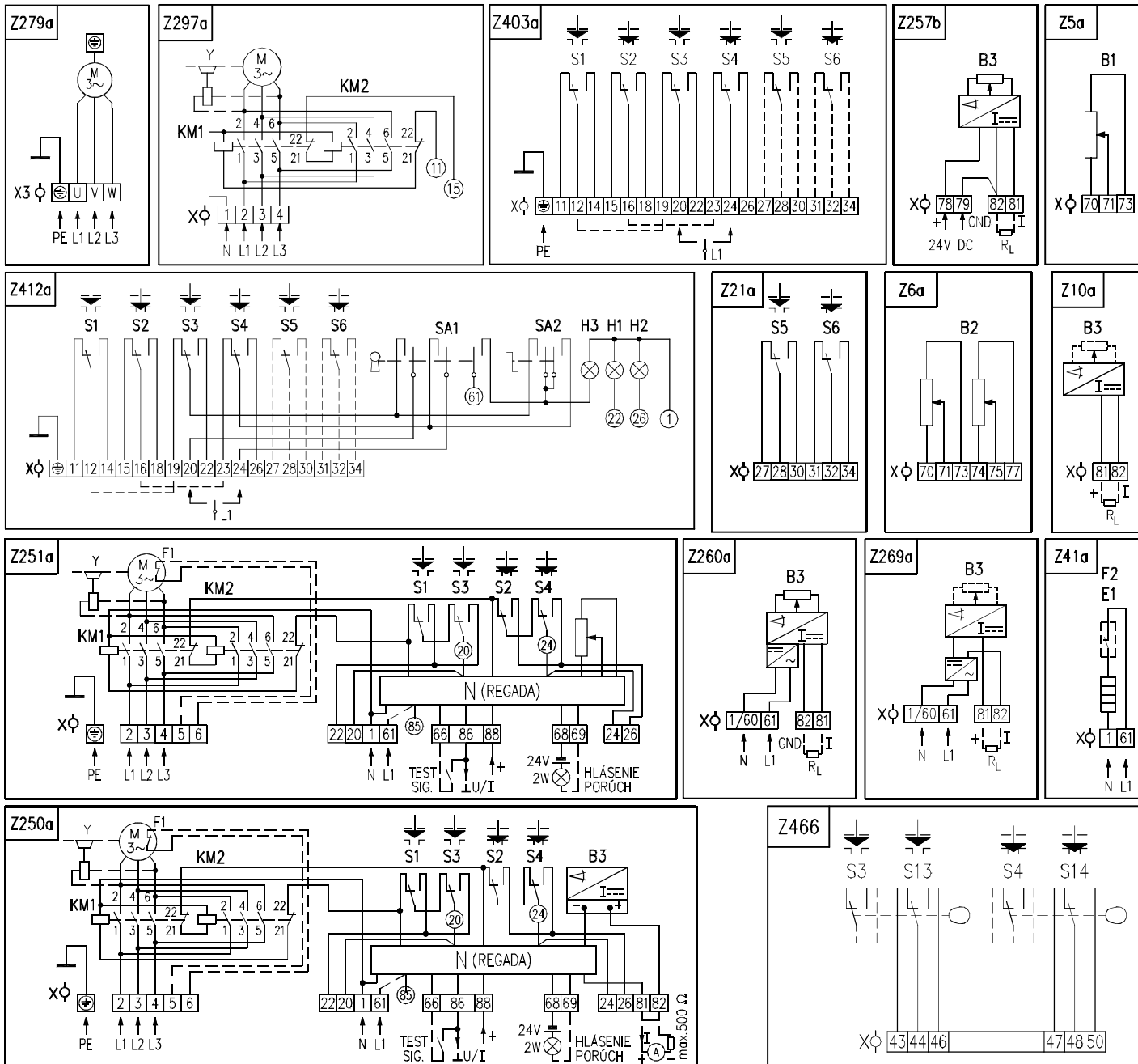
- Valid for the EA version without any positioner only.
- Version "standard" for climate group Restricted (R)+ meet for type climate Warm Temperate (WT) and in addition Warm Dry (WDr), Mild Warm Dry (MWDr) and Extremely Warm Dry (EWDr).
- Version "cold" for climate group Moderate (M) suit for types climate Cold Temperate (CT), Warm Temperate (WT), Warm Dry (WDr) and Mild Warm Dry (MWDr).
- Version „tropical“ for climate group dry and wet tropics, for climate types Warm Temperate (WT), Warm Dry (WDr), Mild Warm Dry (MWDr), Extremely Warm Dry (EWDr), Warm Damp (WDA) and Warm Damp Equable (WDAE).
- Version "marine" for climate group World-Wide (WW) is suitable for climate types Cold (C), Cold Temperate (CT), Warm Temperate (WT), Warm Dry (WDr), Mild Warm Dry (MWDr), Extremely Warm Dry (EWDr), Warm Damp (WDA) and Warm Damp Equable (WDAE), except climate type Extremely cold (EC).
- Feedback to positioner is realised by resistive transmitter (without selection of the order code for transmitter)
- Feedback to positioner is realised by current transmitter (for selection of the transmitter the order code is J).
- The version with connector in -40°C only.
- Another voltage after agreement with producer (3x500; 3x480; 3x415 VAC).
- State the switching-off torque in your order by words. If not stated it is adjusted to the maximum rate of the corresponding range. For temperature range +40 °C up to +55 °C the max. Switching -off torque is multiplied by 0.87. The load torque equals minimally the maximum switching-off torque of the choosing range multiplied by 1.3

Poznámky:

- 33) Max. zaťažovací moment je rovný:
- 0,6-násobku max. vypínacieho momentu pre režim prevádzky S2-10 min, resp. S4-25%, 6-90 cyklov/hod;
 - 0,4-násobku max. vypínacieho momentu pre režim prevádzky S4-25%, 90-1200 cyklov/hod
- 35) Platí pre napätie 3x400 VAC.
- 44) Polohové spínače S3, S4 sa nastavujú na vyšpecifikovaný zdvih. Ak sa zdvih neuviede v objednávke, nastaví sa na 4,4 alebo 14,4 pracovných otáčok. Pri nastavení mimo hodnôt uvedených v tabuľke, pomerne sa zníži ohmická hodnota odporového vysielača a od hodnoty nižšej ako 75% zdvihu sa pomerne zníži aj hodnota výstupných signálov z elektronického vysielača.
- 45) Platí pre vyhotovenie s regulátorom.
- 46) Platí len pre vyhotovenia do -25 °C.
- 51) Len pre vyhotovenie s regulátorom s prúdovou spätnou väzbou. Vo vyhotovení servopohonu s regulátorom nie je výstupný signál galvanicky oddelený od vstupného signálu.

Notes:

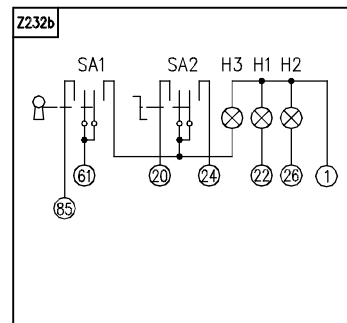
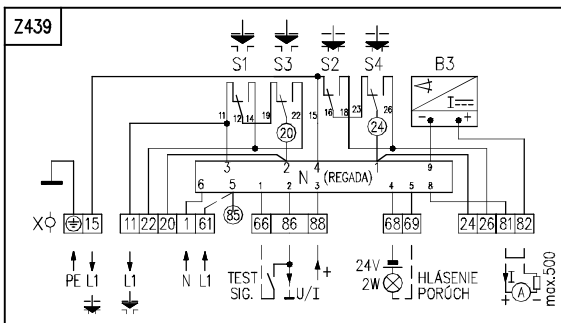
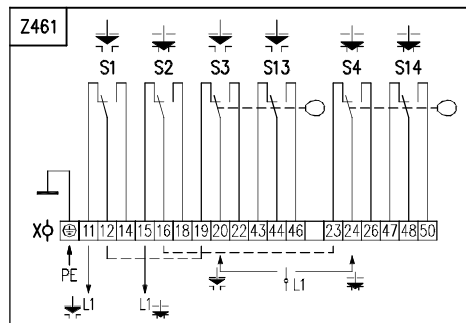
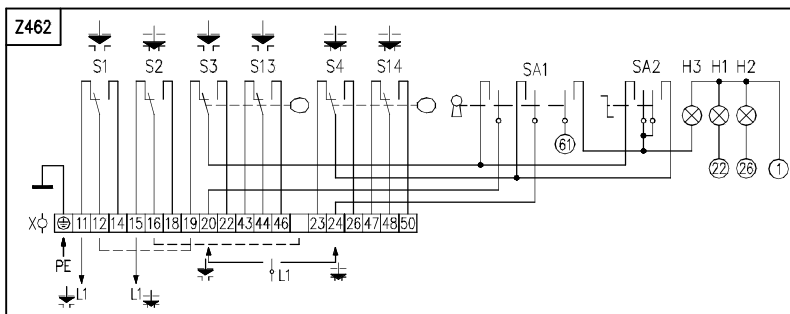
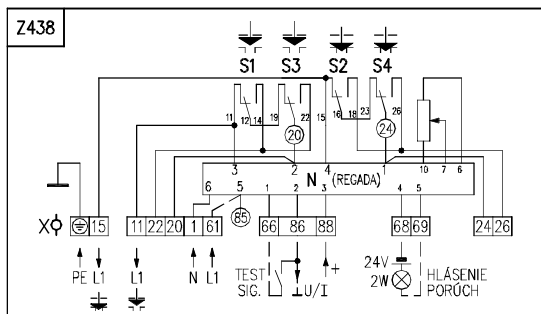
- 33) The maximum load torque equals the max. Switching-off torque multiplied by:
- 0.6 for duty cycle S2-10min, or S4-25%, 6-90 cycles per hour
 - 0.4 for duty cycle S4-25%, 90-1200 cycles per hour
- 35) Valid for 3x400 VAC.
- 44) Position switches S3, S4 are being set to specific stroke. If it is not stated in the order, they will be set to 4,4 or 14,4 operating revolutions. When required settings are out of values shown in table, ohmic value of resistive transmitter will be reduced accordingly. If less than 75% of stroke is required, value of output signals from electronic transmitter will be accordingly reduced as well.
- 45) Valid for the EA version with a positioner.
- 46) Valid for version till -25 °C.
- 51) Valid for the EA version with a positioner with current feedback only. At the EA version with a controller the output signal is not galvanically insulated from the input signal.

Schémy zapojenia \ Wiring diagrams \ MO 3.4, MOR 3.4**Poznámky:**

1. V prípade, že výstupný signál z kapacitného vysielača (schéma zapojenia Z250a, Z439) sa nevyužíva (neuzavretý obvod medzi svorkami 81 a 82), je nutné svorky 81 a 82 prepojiť prepojkou (prepojka je zapojená vo výrobnom závode len pre pripojenie na svorkovnicu). Pri využívaní výstupného prúdového signálu z kapacitného vysielača je potrebné prepojku odstrániť. Výstupný signál z kapacitného vysielača nie je galvanicky oddelený od vstupného signálu.
2. Pri svorkovnicovom vyhotovení servopohonu, svorka 1/60 v schéme zapojenia Z269a a Z260a je vyvedená na svorku č.1.
3. Vyvedená tepelná ochrana elektromotora F1 v schéme zapojenia Z251a a Z250a neplatí pre tento typ servopohonu.

Notes:

1. In case that the output signal of the capacitive transmitter (wiring diagram Z250a, Z439) is not used (the loop between terminals 81 and 82 are open) the terminals 81 and 82 are to be connected with a jumper (the jumper is placed in the plant). If the output current signal is to be used, the jumper is required to be removed. Output signal from capacitive transmitter is not galvanically insulated from input signal.
2. For the EA version with connection to the terminal board, the terminal 1/60 (the wiring diagrams Z269a and Z260a) is leaded out to the terminal No. 1.
3. Terminated wires of electric motor thermal protection F1 (wiring diagrams Z251a and Z250a) are invalid for this version of the actuator.



4. Brzda elektromotora v schémach zapojenia Z297a, Z251a a Z250a neplatí pre tento typ servopohonu.
 5. Iné zapojenia servopohonov ako sú uvedené v katalógu sú možné po dohode s výrobcom.

4. The brake (Y) of electric motor (wiring diagrams Z297a, Z251a and Z250a) is invalid for this version of the actuator.
 5. Different wiring of actuators as showed in the cataloguw are possible after agreement with producer.

Legenda:

- Z5a.....zapojenie jednoduchého odporového vysielacza polohy
- Z6a.....zapojenie dvojitého odporového vysielacza polohy
- Z10a.....zapojenie el. polohového vysielacza prúdového, resp. kapacitného vysielacza - 2-vodič bez zdroja
- Z21a.....zapojenie prídavných polohových spínačov pre ES s regulátorom
- Z41a.....zapojenie vyhrievacieho odporu a spínača vyhrievacieho odporu pre ES s regulátorom
- Z232b.....zapojenie miestneho ovládania pre ES
- Z250a.....zapojenie ES s 3-fázovým elektromotorom s regulátorom s prúdovou spätnou väzboou so stýkačmi
- Z251a.....zapojenie ES s 3-fázovým elektromotorom s regulátorom s odporovou spätnou väzboou so stýkačmi
- Z257b.....zapojenie el. polohového vysielacza prúdového - 3-vodič bez zdroja
- Z260a.....zapojenie el. polohového vysielacza prúdového - 3-vodič so zdrojom
- Z269a.....zapojenie el. polohového vysielacza prúdového, resp. kapacitného vysielacza - 2-vodič so zdrojom
- Z279a.....zapojenie 3-fázového elektromotora
- Z297a.....zapojenie 3-fázového elektromotora s reverzačnými stýkačmi
- Z403a.....zapojenie momentových a polohových spínačov
- Z412a.....zapojenie momentových a polohových spínačov s miestnym ovládaním
- Z438.....zapojenie ES s 3-fázovým elektromotorom s regulátorom s odporovou spätnou väzboou bez stýkačov
- Z439.....zapojenie ES s 3-fázovým elektromotorom s regulátorom s prúdovou spätnou väzboou bez stýkačov
- Z461.....schéma zapojenia momentových a polohových spínačov s tandemovými polohovými spínačmi
- Z462.....schéma zapojenia momentových a polohových spínačov s tandemovými polohovými spínačmi a s miestnym ovládaním
- Z466.....schéma zapojenia tandemových polohových spínačov pre ES

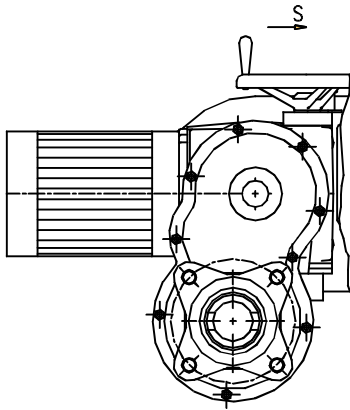
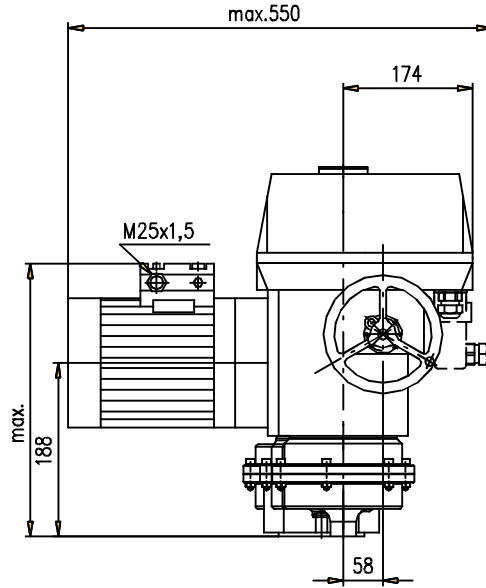
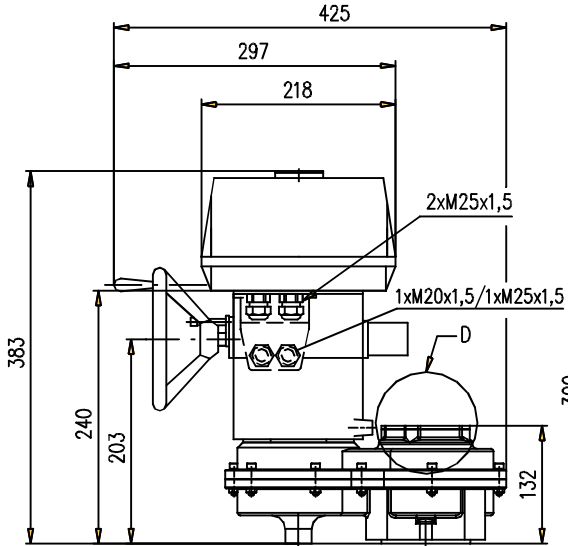
Legend:

- Z5a.....connection of single resistive transmitter
- Z6a.....connection of double resistive transmitter
- Z10a.....connection of resistive with current converter or capacitive transmitter - 2-wire without supply
- Z21a.....connection of additional position switches for the EA version with positioner
- Z41a.....connection of space heater and space heater's thermal switch for EA with positioner
- Z232b.....connection of el. local control for the EA version
- Z250a.....connection of the EA with 3-phase electric motor with positioner with current feedback with contactors
- Z251a.....connection of the EA with 3-phase electric motor with positioner with resistive feedback with contactors
- Z257b.....connection of resistive transmitter with current converter - 3-wire without power supply
- Z260a.....connection of resistive transmitter with current converter - 3-wire with power supply
- Z269a.....connection of resistive transmitter with current converter or capacitive transmitter - 2-wire with power supply
- Z279a.....connection of 3-phase electric motor
- Z297a.....connection of 3-phase electric motor with reverse contactors
- Z403a.....connection of torque and position switches
- Z412a.....connection of torque and position switches with electric local control
- Z438.....connection of the EA with 3-phase electric motor with positioner with resistive feedback without contactors
- Z439.....connection of the EA with 3-phase electric motor with positioner with current feedback without contactors
- Z461.....connection of torque and position switches with tandem position switches
- Z462.....connection of torque and position switches with tandem position switches and electric local control
- Z466.....connection of tandem position switches for EA

- B1.....odporový vysieláč jednoduchý
- B2.....odporový vysieláč dvojitý
- B3.....kapacitný vysieláč, resp. elektronický polohový vysieláč
- S1.....momentový spínač „otvorené“
- S2.....momentový spínač „zatvorené“
- S3.....polohový spínač „otvorené“
- S4.....polohový spínač „zatvorené“
- S5.....prídavný polohový spínač „otvorené“
- S6.....prídavný polohový spínač „zatvorené“
- M.....elektromotor
- C.....kondenzátor
- Y.....brzda elektromotora (platí pre typ SO 2)
- E1.....vyhrievací odpor
- F1.....tepelná ochrana elektromotora (neplatí pre tento typ ES)
- F2.....tepelný spínač vyhrievacieho odporu
- X.....svorkovnica
- X3.....svorkovnica elektromotora
- N.....regulátor polohy
- I/U.....vstupné (výst.) prúdové (napät'ové) signály
- H1.....indikácia koncovej polohy „otvorené“
- H2.....indikácia koncovej polohy „zatvorené“
- H3.....indikácia režimu „miestne ovládanie“
- SA1.....otočný prepínač s kľúčom „dialkové 0 miestne“ ovládanie
- SA2.....otočný prepínač „otvára - stop - zatvára“
- R_L.....zaťažovací odpor
- KM1, KM2 reverzačný stýkač

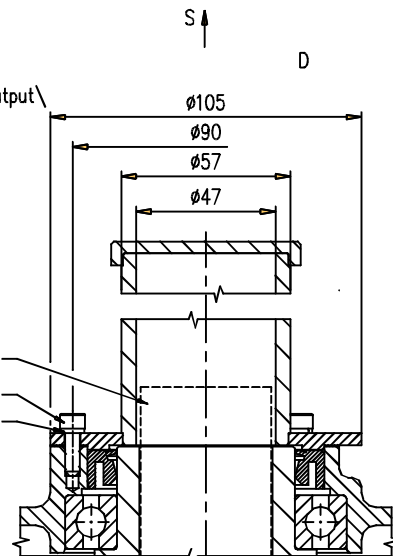
- B1.....resistive transmitter (potentiometer) single
- B2.....resistive transmitter (potentiometer) double
- B3.....capacitive transmitter
- S1.....torque switch „open“
- S2.....torque switch „closed“
- S3.....position switch „open“
- S4.....position switch „closed“
- S5.....additional position switch „open“
- S6.....additional position switch „closed“
- M.....electric motor
- C.....capacitor
- Y.....motor's brake (valid for type SO 2)
- E1.....space heater
- F1.....motor's thermal protection (not valid for this type of EA)
- F2.....space heater's thermal switch
- X.....terminal board
- X3.....electric motor's terminal board
- N.....electronic positioner
- I/U.....input (output) current (voltage) signals
- H1.....indication of „open“ limit position
- H2.....indication of „closed“ limit position
- H3.....indication of „electric local control“
- SA1.....rotary switch with key „remote - 0 - electric local“ control
- SA2.....rotary switch „opening -stop- closing“
- R_L.....loading resistor
- KM1, KM2 reverse contactor

Rozmerové náčrty \ Dimensional drawings \ MO 3.4



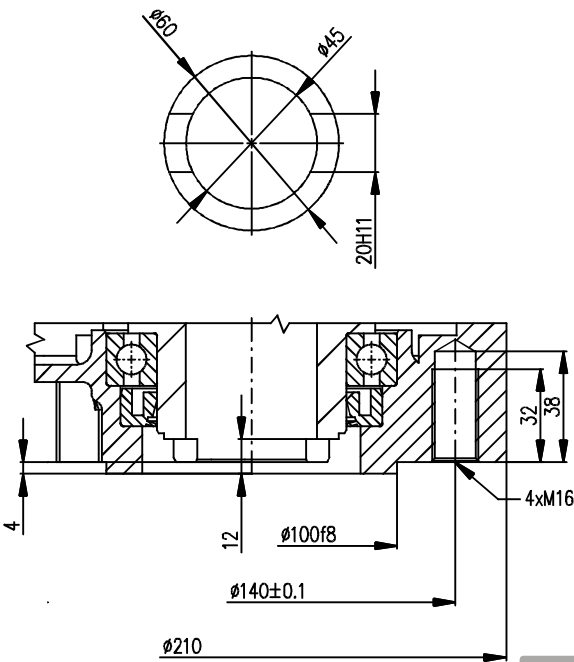
Doporučená úprava pre výstup vretena
 \Recommended adaption for spindle output\

Stúpajúce vreteno armatúry
 \Raising spindle of valve\
 4xSkrutka \Screw\ ISO 4762-M5x16-A2-70
 4xPodložka \Washers\ 5 STN 02 1740



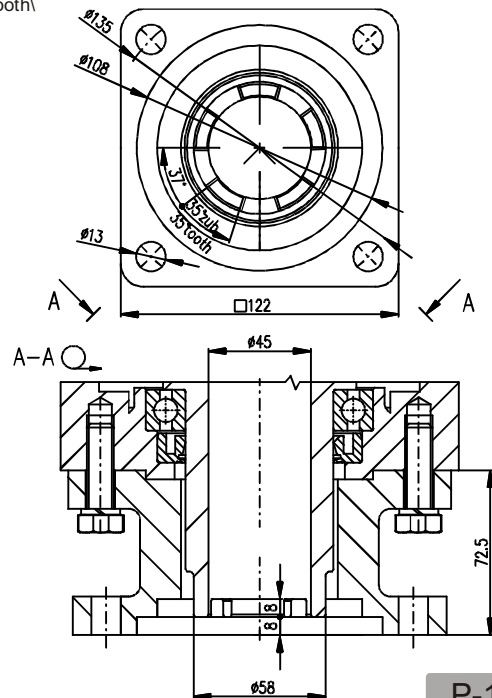
P-1431b

Tvar C \Shape C\



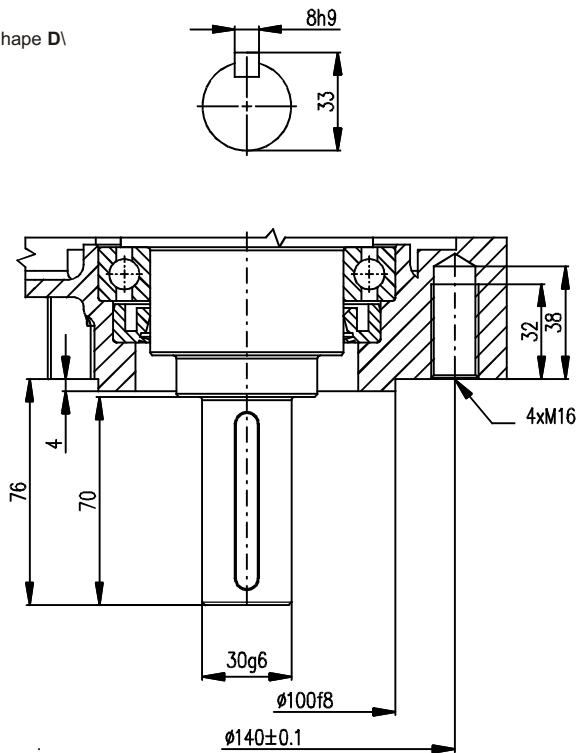
P-1435

5xZub \5xTooth\



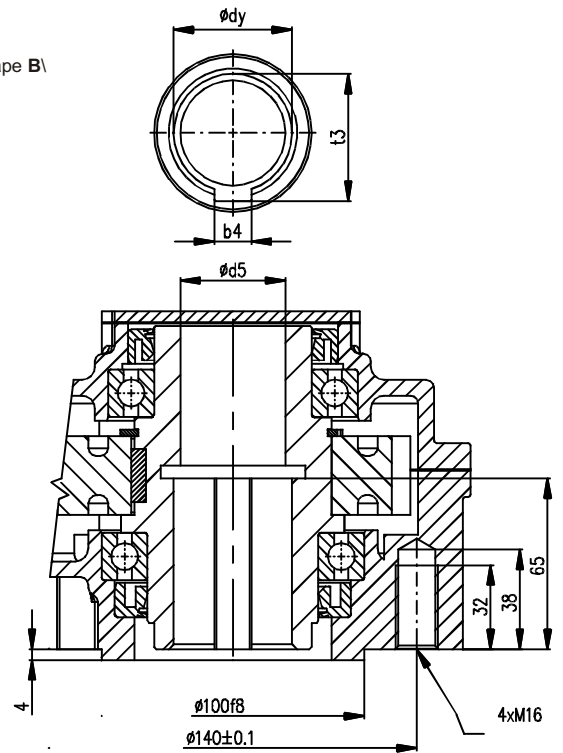
P-1436

Tvar D \Shape D\



P-1437

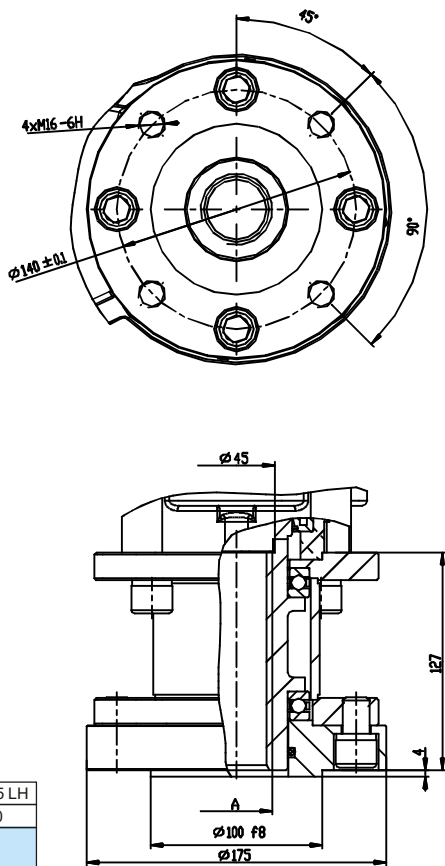
Tvar B \Shape B\



| | | | | |
|-----------------------|------|----|-------|------|
| P-1438/N | 45 | 40 | 14 | 48.6 |
| P-1438/L | 30 | - | 8 | 33.3 |
| Vyhotovenie \Version\ | dyH9 | d5 | b4Js9 | t3 |

P-1438

Tvar A \Shape A\

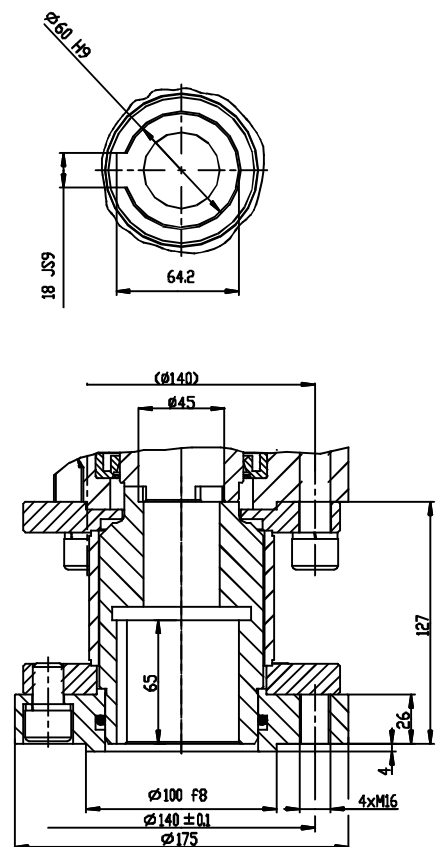


| | |
|-----------------------|------------|
| P-1471/W | Tr 28x5 LH |
| P-1471/V | 210 |
| Vyhotovenie \Version\ | A |

Rozmer "A" podľa špecifikačnej tabuľky / Dimension "A" according to specification table

P-1471

Tvar B \Shape B\



P-1463