



Štandardné vybavenie:

- Napájacie napätie 3x400 V AC
- Svorkovnicové pripojenie
- 2 momentové spínače
- 2 polohové spínače
- 2 prídavné polohové spínače
- Vyhrievací odpor s tepelným spínačom
- Mechanické pripojenie prírubové
- Miestny ukazovateľ polohy
- Blokovanie momentových spínačov v koncových polohách
- Ručné ovládanie
- Stupeň krytia IP 55

Standard equipment:

- Voltage 3x400 V AC
- Terminal board connection
- 2 torque switches
- 2 position switches
- 2 additional position switches
- Space heater with thermal switch
- Mechanical connection - flange
- Mechanical position indicator
- Torque switches blocking in limit position
- Manual control
- Protection code IP 55

Špecifikačná tabuľka \ Specification table \ MO 3-A

Objednávací kód \ Order code \ 093. X - X X X X X X / A X X

Klimatická odolnosť \ Climate resistance ¹⁰⁾				Krytie \ Enclosure \	↓
IEC 60721		GOST 15150			
Vyhotovenie \ Version \	Okolité teplota \ Ambient temperature \	Vyhotovenie \ Version \	Okolité teplota \ Ambient temperature \		
štandard \ standard \	-25°C ÷ +55°C	умеренной (У3.1)	от -25°C до + 55°C	IP 55	0
				IP 67	1
chladné \ cold \	-40°C ÷ +40°C	умеренной и холодной (УХЛ3)	от -40°C до + 40°C	IP 55	4
				IP 67	3
tropické \ tropics \	-25°C ÷ +55°C	тропической (Т3)	от -25°C до + 55°C	IP 55	5
				IP 67	6
morské \ sea \	-40°C ÷ +55°C	морской (М3)	от -40°C до + 40°C	IP 67	7

Elektrické pripojenie \ Electric connection \	Napájacie napätie ²⁵⁾ \ Voltage \	Schéma zapojenia \ Wiring diagram \	↓
Na svorkovnicu \ To terminal board \	Y/Δ 380 V AC	Z279a	0
	Y/Δ 400 V AC	Z279a	1
	Y/Δ 380 V AC - s reverzačnými stykačmi \ with reverse contactors \	Z297d	2
	Y/Δ 400 V AC - s reverzačnými stykačmi \ with reverse contactors \	Z297d	3

Vypínací moment \ Switching-off torque \ ^{32) 33)}	Min. zaručený moment pri U=80%Un \ Min. guaranteed torque at U=80%Un \	Rýchlosť prestavenia \ Operating speed \	Elektromotor \ Electric motor \ 3x400 (380) V, 50Hz			↓
			Výkon \ Power \	Otáčky \ Speed \	Prúd ³⁵⁾ \ Current \	
20 ÷ 40 Nm	40 Nm	10 min ⁻¹	180 W	1 350 min ⁻¹	0.72 A	A
		16 min ⁻¹	120 W		0.42 A	D
		25 min ⁻¹	180 W		0.58 A	J
		40 min ⁻¹	250 W		0.77 A	Q
32 ÷ 63 Nm	36 Nm	63 min ⁻¹ ³⁷⁾	370 W	1 370 min ⁻¹	1.06 A	R
		55 Nm	63 min ⁻¹ ³⁷⁾	370 W	1 370 min ⁻¹	1.06 A
45 ÷ 90 Nm	90 Nm	10 min ⁻¹	180 W	1 350 min ⁻¹	0.72 A	B
		16 min ⁻¹	180 W		0.58 A	E
		25 min ⁻¹	250 W		0.77 A	L
		40 min ⁻¹	370 W		1.06 A	P
80 ÷ 130 Nm	130 Nm	10 min ⁻¹	180 W	1 370 min ⁻¹	0.72 A	C
		16 min ⁻¹	250 W		0.77 A	F
		25 min ⁻¹	370 W		1.06 A	N
100 ÷ 150 Nm	150 Nm	10 min ⁻¹	180 W	850 min ⁻¹	0.72 A	H
		120 Nm	16 min ⁻¹		370 W	1.06 A
100 ÷ 130 Nm	130 Nm	25 min ⁻¹	370 W	1 370 min ⁻¹	1.06 A	1

Vyhotovenie ovládacej dosky \ Control board version \	Spínače \ Switches \	Pracovné otáčky \ Revolutions \ ⁴⁴⁾		Schéma zapojenia \ Wiring diagram \	↓
		Bez vysieláča \ Without transmitter \	S odporovým vysieláčom \ With potentiometer \		
Elektromechanická s krokovou a polohovou jednotkou bez miestneho ovládania \ Electromechanical control board with step counter unit without local controls \	S1/S2, S3/S4, S5/S6	1 ÷ 3	1.75; 3	Z403a + Z41a	1
		2.5 ÷ 685	5.7; 10.5; 19; 34; 63; 113; 206; 375; 685		2

Pokračovanie na ďalšej strane \ Next page \

Objednávaci kód \Order code\ 093. X - X X X X X / A X X

Vysielač polohy \Transmitter\		Zapojenie \Connection\	Výstup \Output\	Schéma zapojenia \Wiring diagram\	
Bez vysielača \Without transmitter\		-	-	-	A
Odporový \Potentiometer\	Jednoduchý \Single\	-	1 x 100 Ω 1 x 2 000 Ω	Z5a	B F
	Dvojitý \Double\	-	2 x 100 Ω 2 x 2 000 Ω	Z6a	K P
Elektronický - prúdový \Electronic position transmitter\	Bez zdroja \Passive\	2-vodič \2-wire\	4 - 20 mA	Z10a	S
		3-vodič \3-wire\	0 - 20 mA	Z257d	T
			4 - 20 mA		V
	So zdrojom \Active\	2-vodič \2-wire\	4 - 20 mA	Z269e	Q
		3-vodič \3-wire\	0 - 20 mA	Z260e	U
			4 - 20 mA		W
0 - 5 mA	Z				
Prúdový \CPT\	Bez zdroja \Passive\	2-vodič \2-wire\	4 - 20 mA	Z10d	I
	So zdrojom \Active\			Z269j	J

Mechanické pripojenie \Mechanical connection\		Rozmerový náčrt \Dimensional drawing\	
Bez adaptéra \Without connect adapter\	5x zub (zub 35° + medzera 37°), Ø104mm; \5x tooth (tooth 35° + spacing 37°, Ø104mm)\	P-1376b	5
	4x zub (zub 45° + medzera 45°), Ø102mm; \4x tooth (tooth 45° + spacing 45°, Ø102mm)\		0
	4x zub (zub 30° + medzera 60°), Ø80mm; \4x tooth (tooth 30° + spacing 60°, Ø80mm)\ ⁶¹⁾		A
	4x zub (zub 30° + medzera 60°), Ø102mm; \4x tooth (tooth 30° + spacing 60°, Ø102mm)\ ⁶¹⁾		B
	F10 - tvar E (B3) \shape E (B3)\ (ISO 5210)		C
	F10 - tvar C \shape C\ DIN 3338		D
S adaptérom \With connect adapter\	F10 - tvar D (G0D) \shape D (G0D)\ ISO 5210 (neštandardné \ non-standard) ⁶¹⁾	P-1012c	E
	F10 alebo \or\ F07 - tvar A \shape A\ (neštandardné \ non-standard)		F
	F10 - tvar B1 \shape B1\ ISO 5210		G
	F14 - tvar C \shape C\ (neštandardné \ non-standard)		K

Rozšírené vybavenie \Additional equipment\		A		
Elektrický servopohon so zvýšenou bezpečnosťou pre obsluhované priestory \Actuator qualified for Nuclear / Outside Containment applications\		A		
A	Bez doplnkovej výbavy; nastavený max. vypínací moment zo zvoleného rozsahu; strieborné kontakty mikrospínačov \No additional equipment; adjusted to max. switching-off torque of chosen range; silver coated contacts of microswitches\		0	0
B	Nastavenie vypínacieho momentu na požadovanú hodnotu \Adjustment of switch-off torque to required value\		0	3
C	Nastavenie pracovných otáčok na požadovanú hodnotu \Adjustment of revolutions to required value\		0	4
H	Pozlátené kontakty mikrospínačov, detaily po konzultácii s výrobcom \Gold coated contacts of microswitches, details after consultation with producer\		4	0
Dovolené kombinácie a kód vyhotovenia \Allowed combinations and code of version\: B+C=06, H+B=41, H+C=42, H+B+C=44				

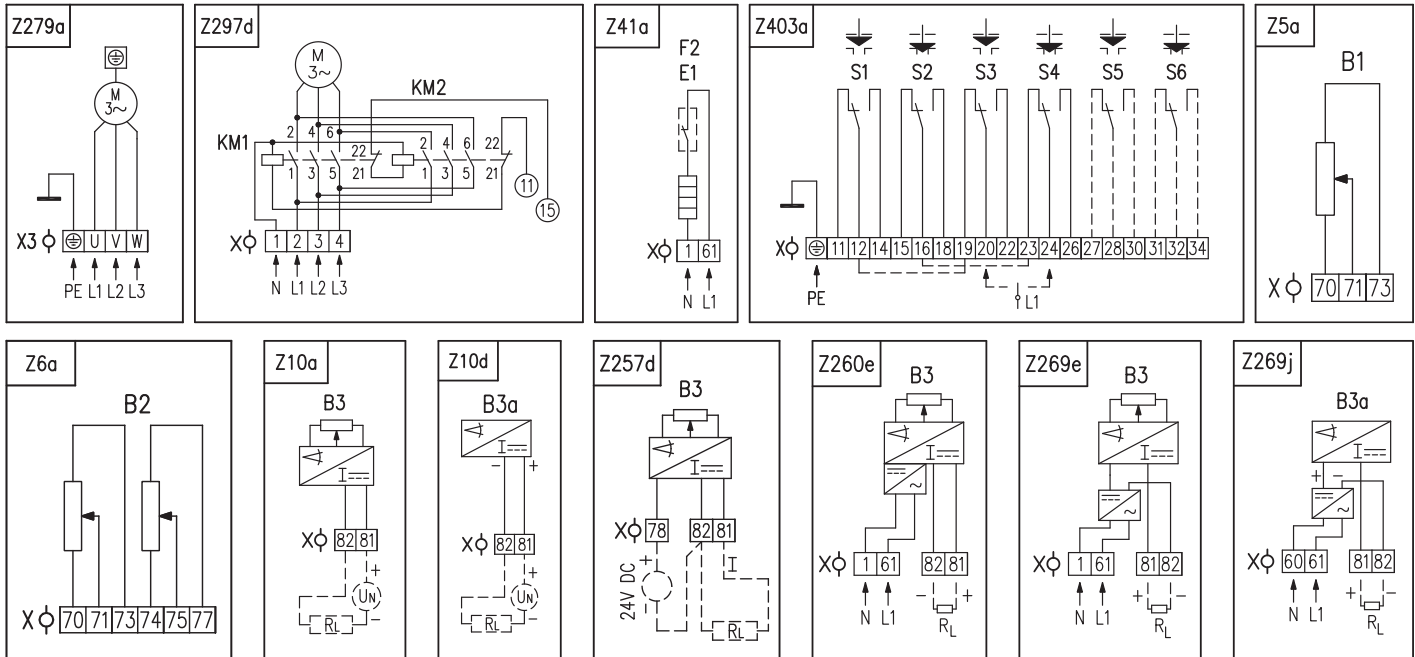
Poznámky:

- 10) Pozri "Pracovné prostredia" vo Všeobecných podmienkach.
 25) Iné napätia po dohode s výrobcom (3x500; 3x480; 3x415).
 32) Vypínací moment uveďte v objednávke. Pokiaľ sa nevedie, nastavuje sa na maximálnu hodnotu príslušného rozsahu.
 Pre teploty +40°C až +55°C sa max. vypínací moment násobí koeficientom 0,87. Záberový moment je min. 1,3-násobkom max. vypínacieho momentu zvoleného rozsahu.
 33) Max. zaťažovací moment je rovný:
 • 0,8-násobku max. vypínacieho momentu pre režim prevádzky S2-10 min, resp. S4-25%, 6 - 90 cyklov/hod;
 • 0,6-násobku max. vypínacieho momentu pre režim prevádzky S4-25%, 90-1200 cyklov/hod
 35) Uvedené hodnoty platia pre 3x400 V AC.
 37) Neodporúča sa pre regulačnú prevádzku (S4-25%, 90-1200 cyklov/hod.)
 44) Polohové spínače S3, S4 sa nastavujú na vyšpecifikovaný počet pracovných otáčok. Ak sa počet otáčok nevedie v objednávke, nastaví sa na 3 alebo 34 pracovných otáčok. Pri nastavení mimo hodnôt uvedených v tabuľke, pomerne sa zníži ohmická hodnota odporového vysielača a od hodnoty nižšej ako 75% sa pomerne zníži aj hodnota výstupných signálov z elektronického vysielača.
 61) Do krútiaceho momentu 80 Nm.

Notes:

- 10) See "Working environment" in the General conditions.
 25) Different voltages after agreement with producer (3x500; 3x480; 3x415).
 32) State the switch-off torque in your order. If not stated it is adjusted to the maximum value of the chosen range.
 For temperature range +40 °C up to +55 °C the max. switch-off torque is multiplied by 0.87.
 The starting torque equals minimally the maximum switch-off torque of the chosen range multiplied by 1.3.
 33) The maximum load torque equals the max. switch-off torque multiplied by:
 • 0.8 for duty cycle S2-10min, or S4-25%, 6 - 90 cycles per hour;
 • 0.6 for duty cycle S4-25%, 90 - 1200 cycles per hour.
 35) Values stated are valid for 3x400 V AC.
 37) Not recommended for modulating duty (S4-25%, 90 - 1200 cycles per hour).
 44) Position switches S3, S4 are being set to specified number of revolutions. If it is not stated in the order, they will be set to 3 or 34 operating revolutions. When required settings are out of values listed in table, ohmic value of potentiometer will be reduced accordingly. If less than 75% of revolutions is required, value of output signals from electronic transmitter will be reduced accordingly as well.
 61) Up to switch-off torque of 80 Nm.

Schémy zapojenia \ Wiring diagrams \ MO 3-A

**Elektrické pripojenie**

Servopohon sa pripája na svorkovnicu cez 3 kábelové vývodky:

- jedna pre pripojenie elektromotora pre kábel priemeru 8 až 14,5 mm
- druhá pre kábel priemeru 12,5 až 19 mm
- tretia pre zapojenie vysielacza polohy, pre kábel priemeru 6 až 10,5 mm

Legenda:

Z5azapojenie jednoduchého odporového vysielacza polohy
 Z6azapojenie dvojitého odporového vysielacza polohy
 Z10azapojenie elektronického prúdového vysielacza polohy - 2-vodič bez zdroja
 Z10dzapojenie prúdového vysielacza polohy CPT - 2-vodič bez zdroja
 Z41azapojenie vyhrievacieho odporu s tepelným spínačom
 Z257dzapojenie elektronického prúdového vysielacza polohy - 3-vodič bez zdroja
 Z260ezapojenie elektronického prúdového vysielacza polohy - 3-vodič so zdrojom
 Z269ezapojenie elektronického prúdového vysielacza polohy - 2-vodič so zdrojom
 Z269jzapojenie prúdového vysielacza polohy CPT - 2-vodič so zdrojom
 Z279azapojenie 3-fázového elektromotora
 Z297dzapojenie 3-fázového elektromotora s reverzačnými stykačmi
 Z403azapojenie momentových a polohových spínačov

B1odporový vysieláč jednoduchý
 B2odporový vysieláč dvojitý
 B3polohový vysieláč prúdový
 S1momentový spínač „otvorené“
 S2momentový spínač „zatvorené“
 S3polohový spínač „otvorené“
 S4polohový spínač „zatvorené“
 S5prídavný polohový spínač „otvorené“
 S6prídavný polohový spínač „zatvorené“
 Melektromotor
 Ckondenzátor
 E1vyhrievací odpor
 F2tepelný spínač vyhrievacieho odporu
 Xsvorkovnica
 X3svorkovnica elektromotora
 R_Lzaťažovací odpor
 Ivýstupné prúdové signály
 KM1, KM2 ..reverzačné stykače

Electric connection

Connecting of electric actuator to terminal board via 3 cable glands:

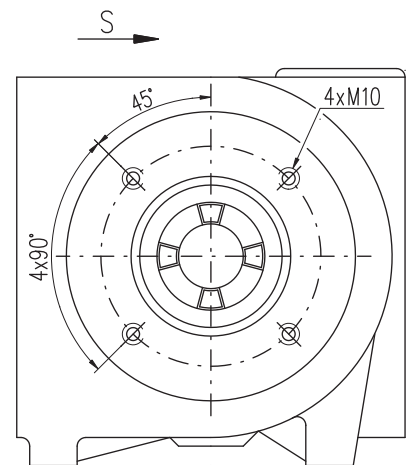
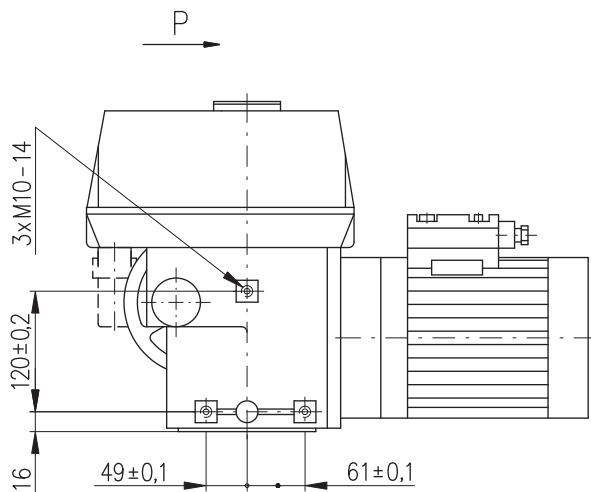
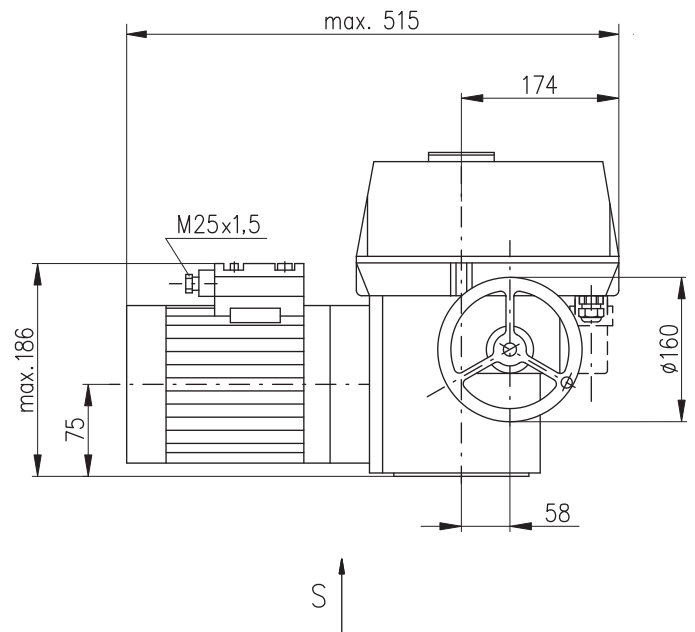
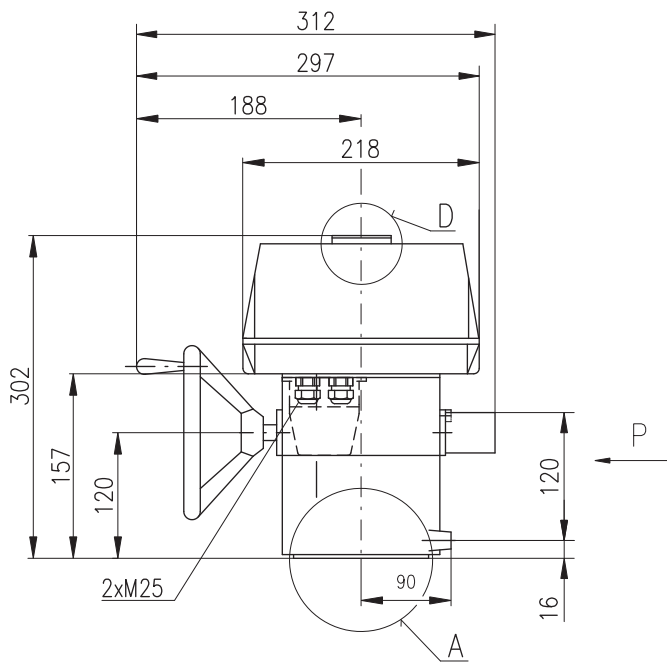
- for connecting of electric motor - cable diameter 8 to 14,5 mm
- for cable diameter 12,5 to 19 mm
- for connecting of transmitter - cable diameter 6 to 10,5 mm

Legend:

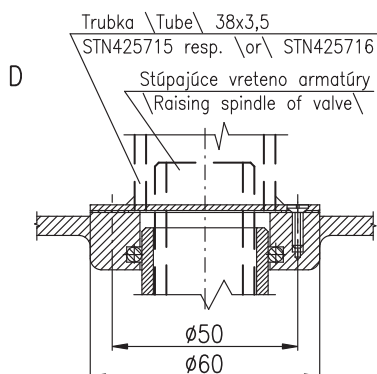
Z5aconnection of single potentiometer
 Z6aconnection of double potentiometer
 Z10aconnection of electronic position transmitter - 2-wire, passive
 Z10dconnection of CPT position transmitter - 2-wire, passive
 Z41aconnection of space heater with thermal switch
 Z257dconnection of electronic position transmitter - 3-wire, passive
 Z260econnection of electronic position transmitter - 3-wire, active
 Z269econnection of electronic position transmitter - 2-wire, active
 Z269jconnection of CPT position transmitter - 2-wire, active
 Z279aconnection of 3-phase electric motor
 Z297dconnection of 3-phase electric motor with reverse contactors
 Z403aconnection of torque and position switches

B1single potentiometer
 B2double potentiometer
 B3CPT transmitter or electronic position transmitter
 S1torque switch „open“
 S2torque switch „closed“
 S3position switch „open“
 S4position switch „closed“
 S5additional position switch „open“
 S6additional position switch „closed“
 Melectric motor
 Ccapacitor
 E1space heater
 F2space heater's thermal switch
 Xterminal board
 X3electric motor's terminal board
 R_Lloading resistor
 Ioutput current signal
 KM1, KM2...reverse contactor

Rozmerové náčrty \Dimensional drawings \ MO 3-A

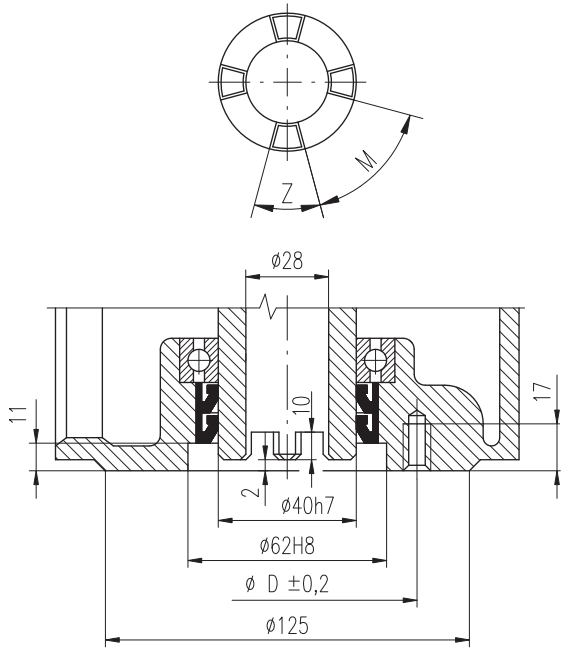


Doporučená úprava pre výstup vretena
 \Recommended adaption for spindle output\



Pripojovacie rozmery (detail A) sú uvedené v samostatných rozmerových náčrtoch. \Mounting dimensions (detail A) are given in independent dimensional drawings.\

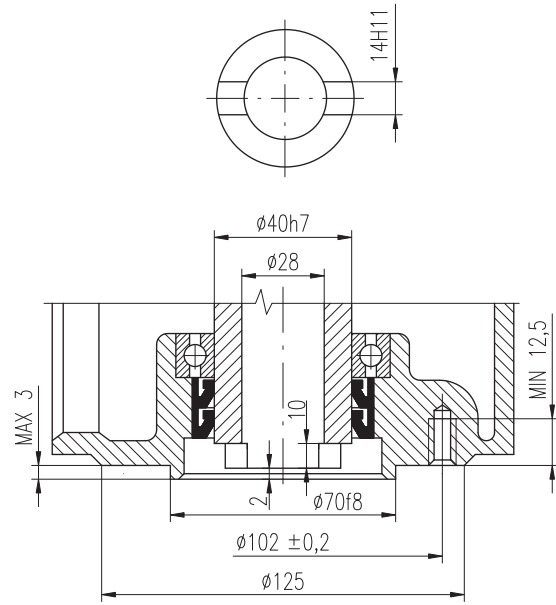
4xZub \4xTooth\



P-1102/03	∅102	45°	45°
P-1102/02	∅102	30°	60°
P-1102/01	∅80	30°	60°
Vyhotovenie (Version)	D	Z	M

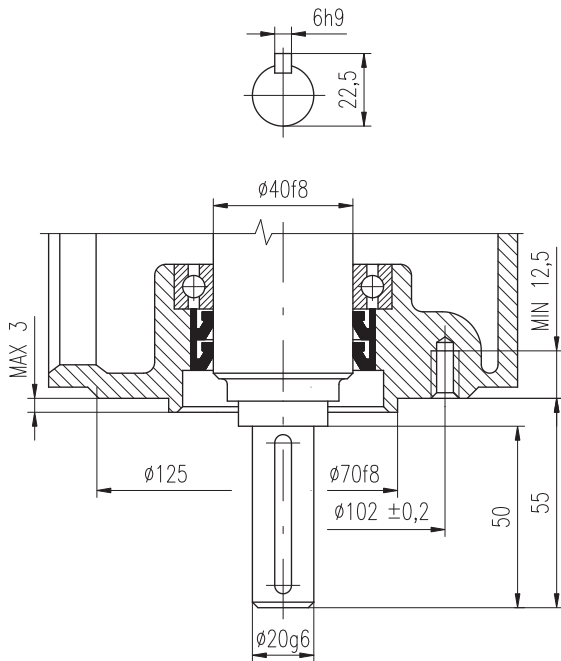
P-1102

Tvar C \Shape C\



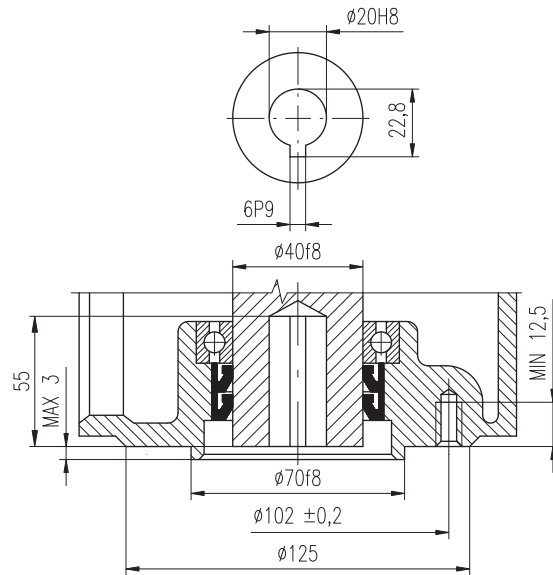
P-1103/01

Tvar D \Shape D\



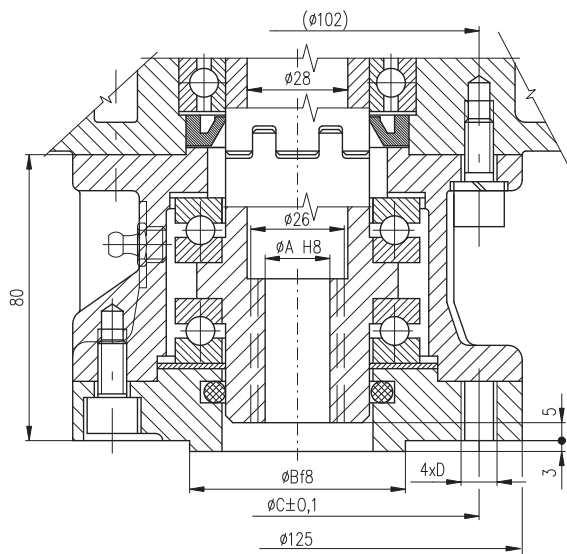
P-1103/02

Tvar E \Shape E\

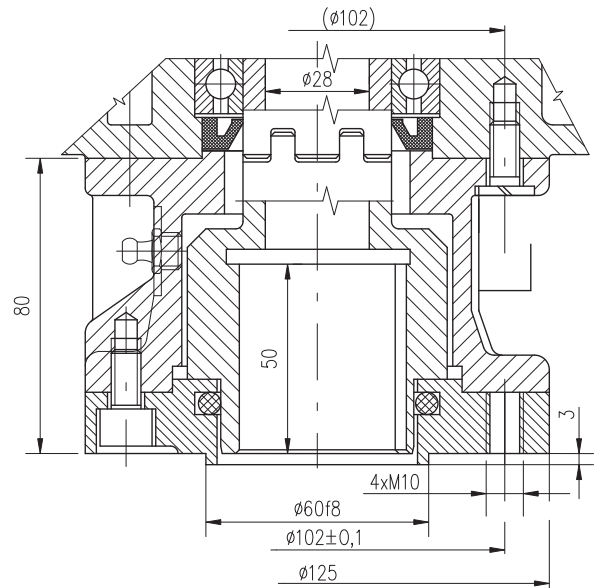


P-1103/03

Tvar A \Shape A\



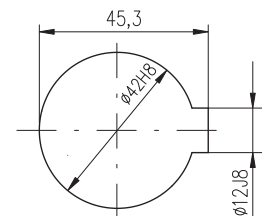
Tvar B1 \Shape B1\



Poznámka \Note\
 Vyhotovené podľa tabuľky špecifikovať v objednávke.
 \Version according to the table is to be specified in an order.\

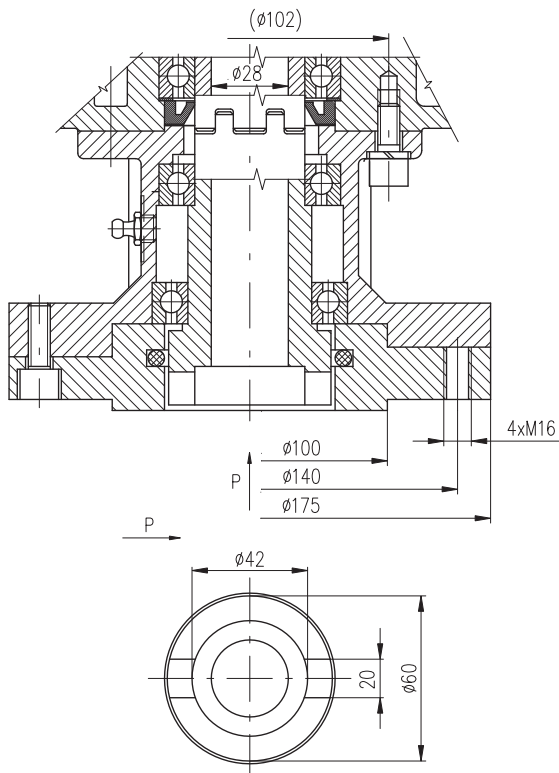
P-1848/A4	14	60	70	M8
P-1848/A3	20	70	102	M10
P-1848/A2	14	70	102	M10
P-1848/A1	19,5	60	102	M10
P-1848/A0	17	60	102	M10
Vyhotovené \Version\	A	B	C	D

P-1848



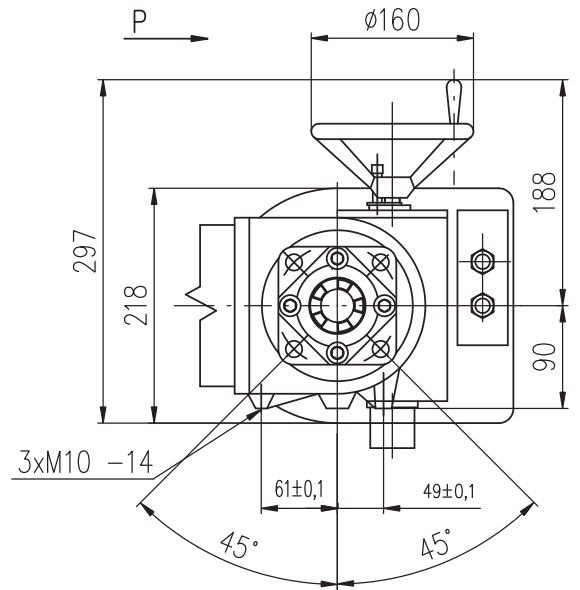
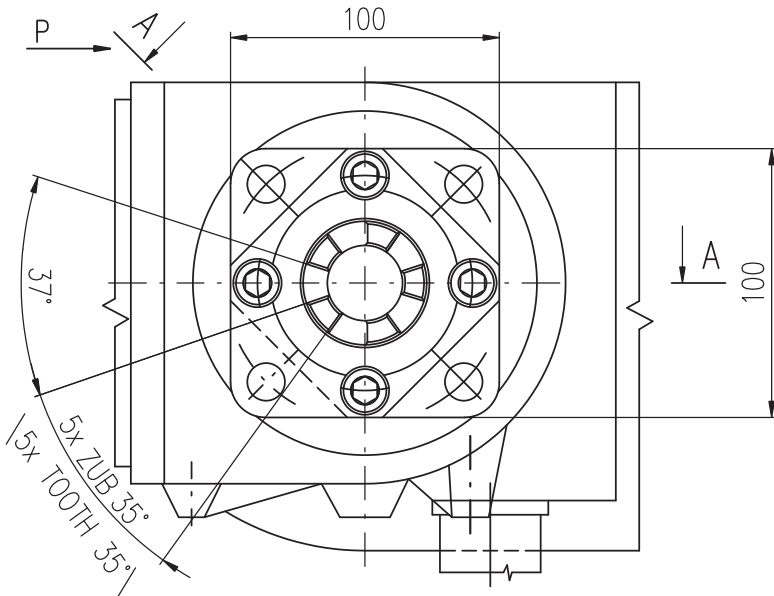
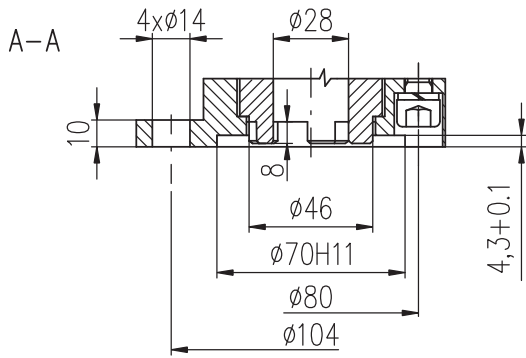
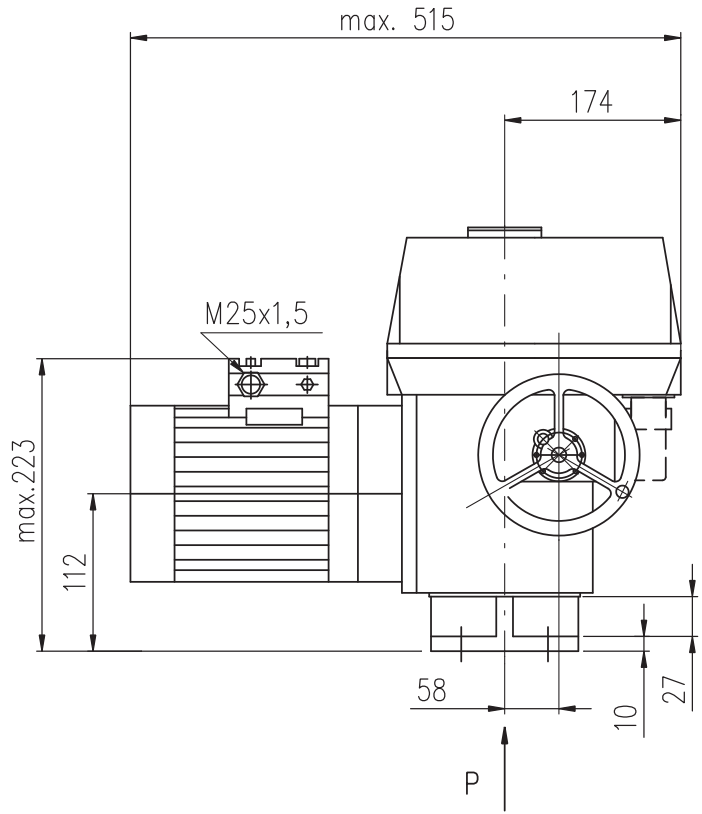
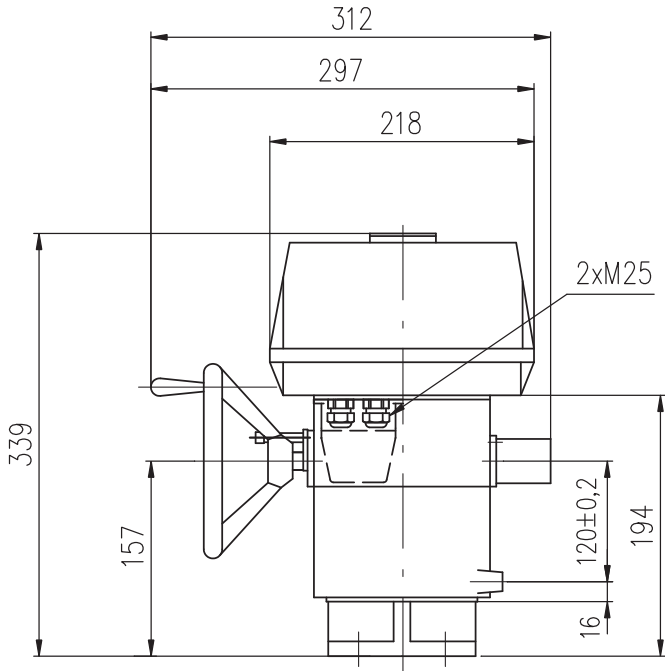
P-1849

Tvar C \Shape C\



P-1853

5xZub (5xTooth)



P-1376b