



• 220 V AC

• 2
• 2

e

• IP 67

MPR

52 220.										x	-	x	x	x	x	x	/	x	x
---------	--	--	--	--	--	--	--	--	--	---	---	---	---	---	---	---	---	---	---

		10)		12)		o e		
15150	()	60721-2-1	(R)+WDr, MWDr, EWDr		C3	-25°C	+55°C	IP 67
	()		C3	-25°C	+55°C	IP 67	1	
								6

		21)		230 V AC		Z296a		9
								8

32) 33)				230 V, 50Hz			
63 ÷ 125 Nm	32 s/90°	32 ÷ 34 s/90°		16 W	1 150 min ⁻¹	0.31 A	
40 ÷ 100 Nm	16 s/90°	16 ÷ 18 s/90°					
25 ÷ 63 Nm	8 s/90°	8 ÷ 10 s/90°					
						B	
						C	
						D	

				60°		Z298
				90°		
				120°		
				160°		
						A
						B
						C
						D

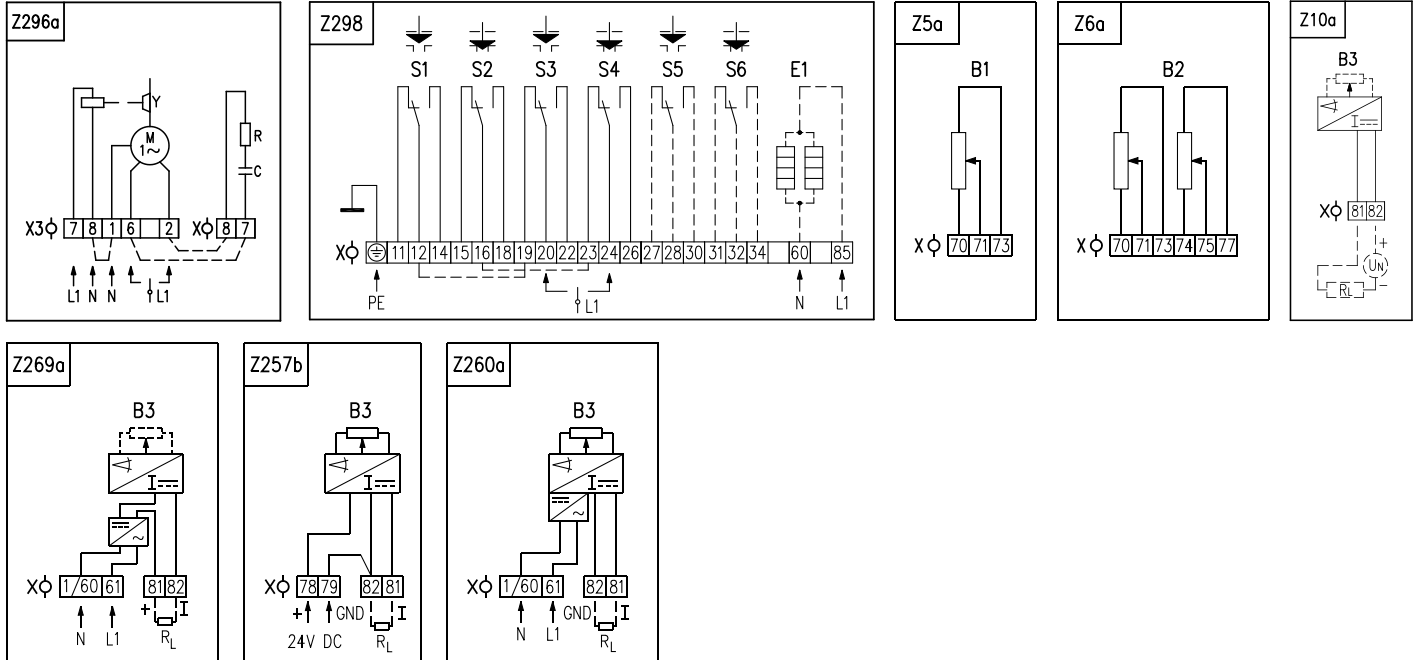
								A
				1 x 100 W		Z5a		B
				1 x 2 000 W				F
				2 x 100 W		Z6a		K
				2 x 2 000 W				P
R/I	2-			4 - 20 mA		Z10a		S
				0 - 20 mA				T
				4 - 20 mA		Z257b		V
	3-			0 - 5 mA				Y
				4 - 20 mA		Z269a		Q
				0 - 20 mA				U
CPT	2-			4 - 20 mA		Z260a		W
				0 - 5 mA				Z
				4 - 20 mA		Z10a		I
				4 - 20 mA		Z269a		J

								A
				TV360 (P-0210)		P-1050b		B
				(P-1090a)				C
				TV 360 + (P-1090a, P-0210)				D

								0	1
A	2	S5, S6				Z298		0	2
B								0	3
								: A+B=07	

10) « » .2.
 12) ISO 9223 / EN ISO 12944-2.
 21) -40°
 32) S2-10 S4-25%, 6-90 /
 33) 0,8 S4-25%, 90-1200 /
 0,6

MPR



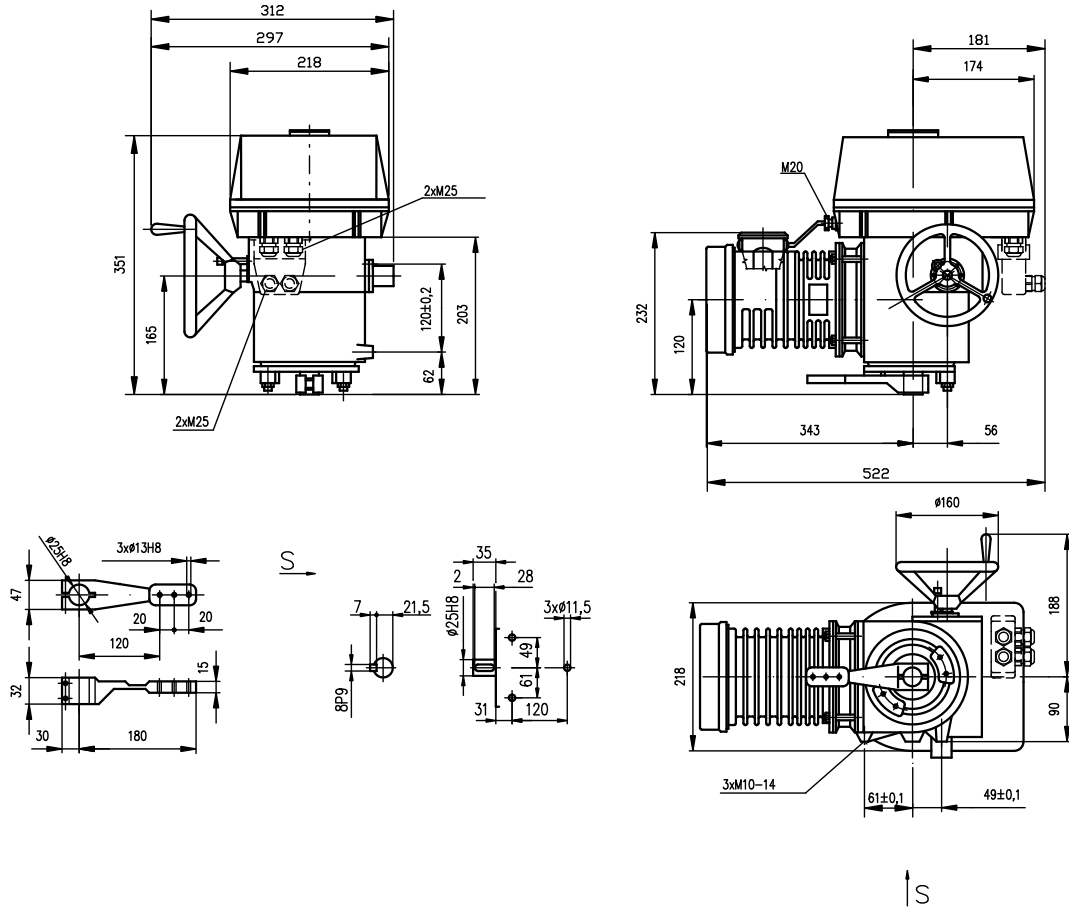
12,5 19 mm. 32 2,5 mm², 3 M25x1,5

1. 32,
 2. 1/60 Z296 Z269a Z260a 1.
 3. X3:6-X:7 X3:2-X:8 Z296 ()
 4.

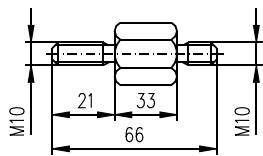
Z5a
 Z6a
 Z10a
 Z257b
 Z260a
 Z269a
 Z296a
 Z298
 CPT - 2-
 , 3-
 , 3-
 , 2-

B1 p
 B2 p
 B3
 S1 " "
 S2 " "
 S3 " "
 S4 " "
 S5 " "
 S6 " "
 M
 Y
 E1
 X
 X3
 I
 R
 RL

MPR

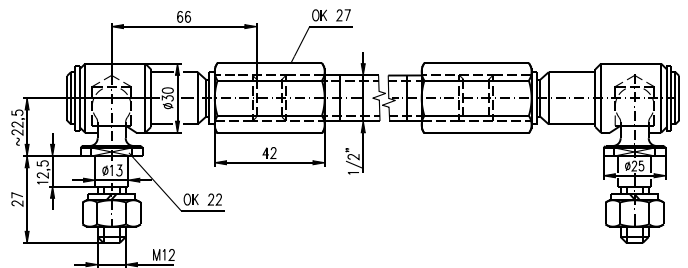


P-1050b



P-1090a

TV 360



P-0210

