



- 220 V AC
 -
 - 2
 -
 -
 -
 - IP 65
- ISO 5211

SP 0.1

331. x - x x x x x / x x

10)			12)		o e		
15150	()	60721-2-1	(R)+WDr, MWDr, EWDr	C3	-25°C +55°C	IP 65	0
				C3	-25°C +55°C	IP 67	1
				C4	-25°C +55°C	IP 67	2
				C3	-25°C +55°C	IP 68 ¹¹⁾	5
	()			C3	-25°C +55°C	IP 67	6

		230 V AC	Z19a	0
		220 V AC		L
		24 V AC		3
		230 V AC	Z19a	5
		220 V AC		P
		24 V AC		8

33)				
16 Nm	(10 Nm) ³⁰⁾	10 s/90°	7.3 W	A
20 Nm			7.3 W	B
32 Nm		20 s/90°	7.3 W	C
		40 s/90°	4.7 W	D
		80 s/90°	2.75 W	F
		120 s/90°	1 W	G
		160 s/90°	1 W	H
50 Nm ³¹⁾		40 s/90°	7.3 W	J
		60 s/90°	4.7 W	K
		120 s/90°	2.75 W	M
		160 s/90°	1 W	N

41)			
		60°	A
		90°	B
		120°	C
		360°	D
	42)	90°	F

		-	-	A	
		-	1 x 100 W	B	
		-	1 x 2 000 W	F	
		-	2 x 100 W	K	
		2-	2 x 2 000 W	Z6a	
			4 - 20 mA	Z10a	
		3-	0 - 20 mA	Z257a	T
			4 - 20 mA		V
		2-	0 - 5 mA	Y	
			4 - 20 mA	Z269a	
		3-	0 - 20 mA	Z260a	Q
			4 - 20 mA		U
CPT		2-	0 - 5 mA	W	
			4 - 20 mA	Z	
			4 - 20 mA	I	
				Z269a	J

331. x - x x x x x / x x

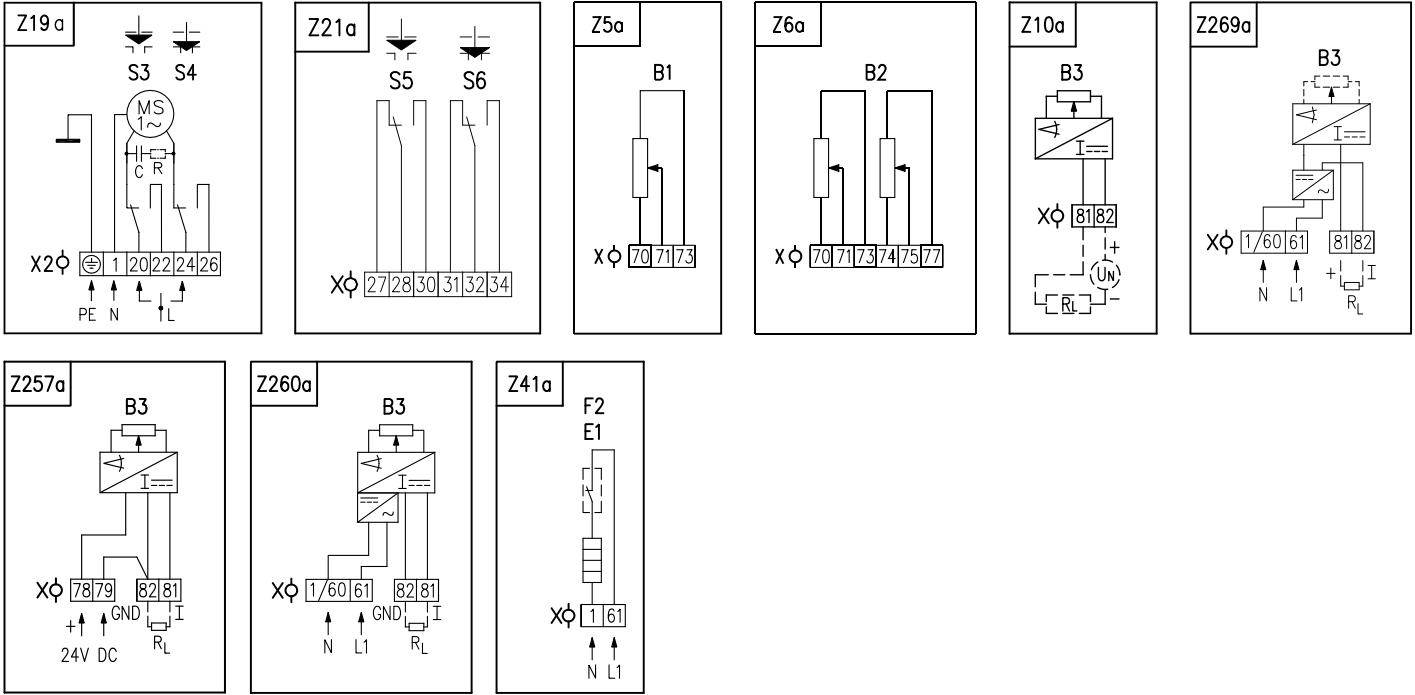
			ISO		
ISO 5211	F03 ⁶¹⁾	D-9	9x9	P-1234a	A
		L-9	9x9		1
		H-9	9x14		B
		SL-11	11x11		C
	F04	H-8	8x13		D
		D-11	11x11		E
		L-11	11x11		2
		H-11	11x18		F
		SL-11	11x11		G
	F05	SV-22	Ø22		H
		D-11	11x11		3
		L-11	11x11		4
		D-14	14x14		J
		L-14	14x14		5
	(ISO 5211)	F07	SL-11		11x11
SV-22			Ø22	L	
H-14			14x18	N	
V-12			Ø12	6	
D-14			14x14	I	
		L-14	14x14		7
		H-14	14x18		M
		H-8	8x13		P
		V-16	Ø16		8
		V-20	Ø20		9
+ ⁶¹⁾		-	-	P-1235a/A	R
+ + V 160 ⁶¹⁾		-	-	P-1235a/A, P-0100	S
+		-	-	P-1235a/B	T
+ + V 160		-	-	P-1235a/B, P-0210	U
,		SL-11	11x11	P-1235a/C	V
,		SV-22	Ø22		W

A	70)		-	0	0
B	71)		-	0	1
C	2		Z21a	0	2
D			Z41a	0	3
E			Z41a	0	4
H	e .		-	4	0

A+C=10, A+D=11, B+C=12, B+D=13, A+C+D=14, B+C+D=15, C+D=16, A+E=17, B+E=18, A+C+E=19, B+C+E=20, C+E=21

- 10) :
- 11) « /48 » .2.
- 12) IP 68 - 10
- 30) ISO 9223/ EN ISO 12944-2.
- 31) 50 Nm A, 1, B, C, R, S.
- 33) S2-10 min, S4-25%, 6-90 / .
- 41) S4-25%, 90 - 1200 / 0.8
- 42) (331.x-xxx x) / 0°
- 61) 32 Nm.
- 70) () ()
- 71) ()

SP 0.1



1x M20x1,5
2x M16x1,5

23

8 14,5 mm
6 10,5 mm

. 2,5 mm², 3

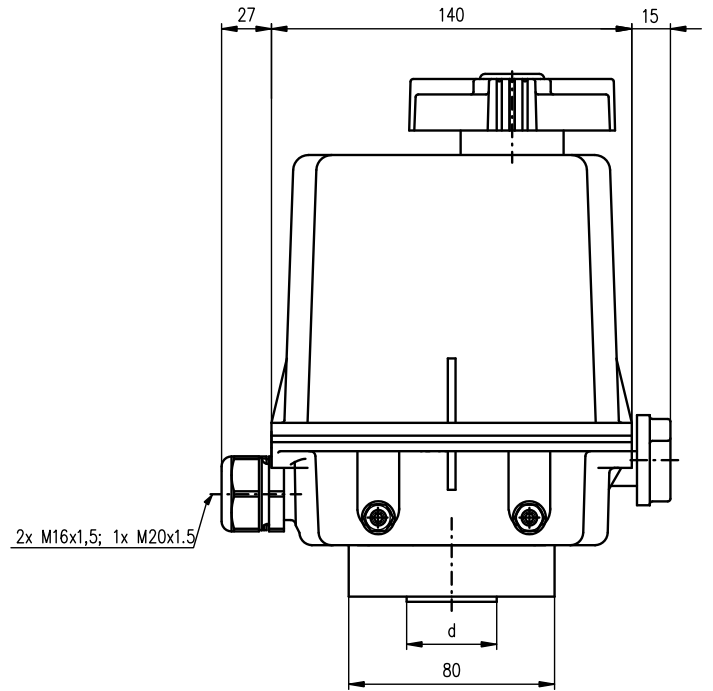
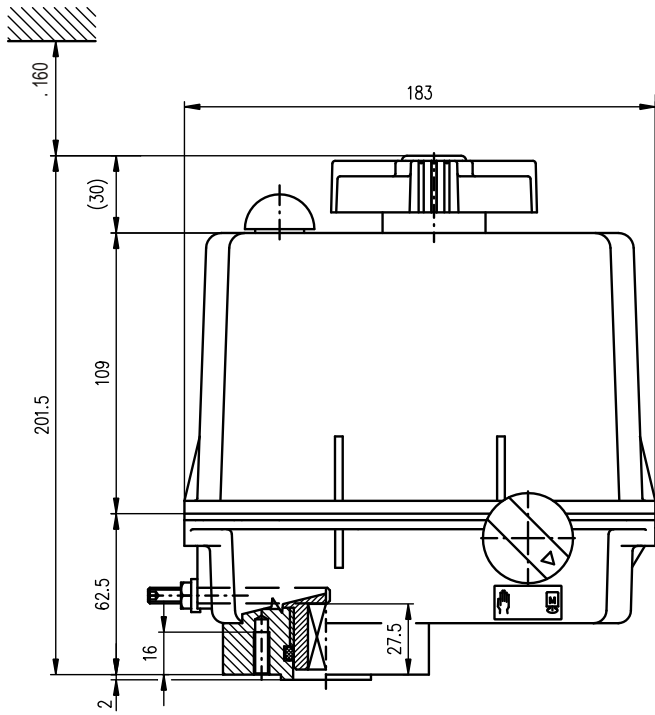
- 1.
 - 2.
 - 3.
- 23,
- 24 VAC
- PE.

- Z5a c
- Z6a
- Z10a
- Z19a
- Z21a
- Z41a
- Z257a - 3-
- Z260a - 3-
- Z269a - 2-

- B1 p
- B2 p
- B3
- C
- E1
- F2
- I
- MS
- R
- R_L
- S3 " "
- S4 " "
- S5 " "
- S6 " "
- X, X2

CPT - 2-

SP 0.1

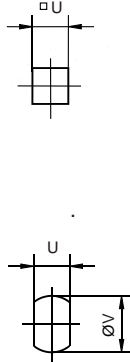
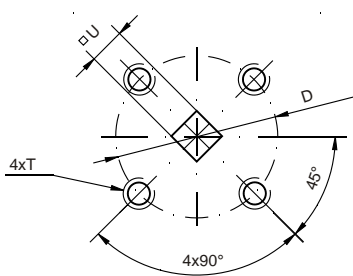


: D

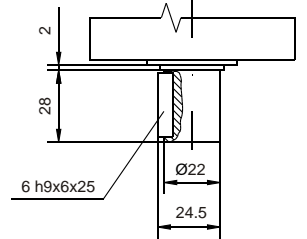
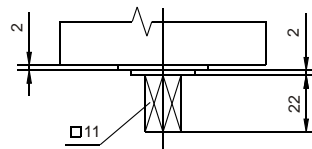
: L

: SL

: SV

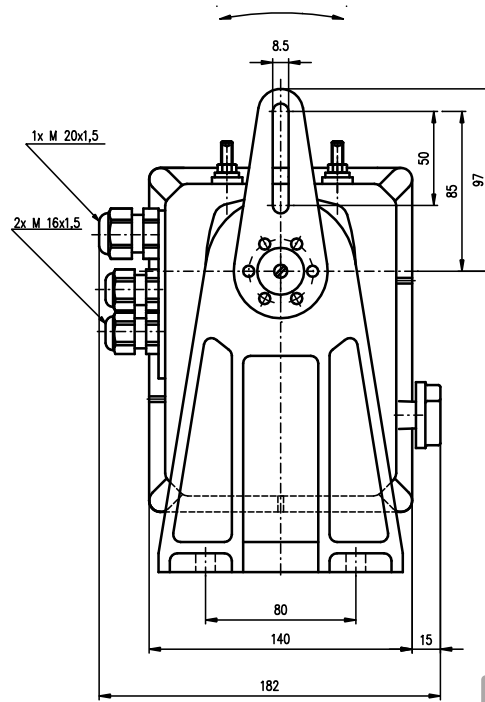
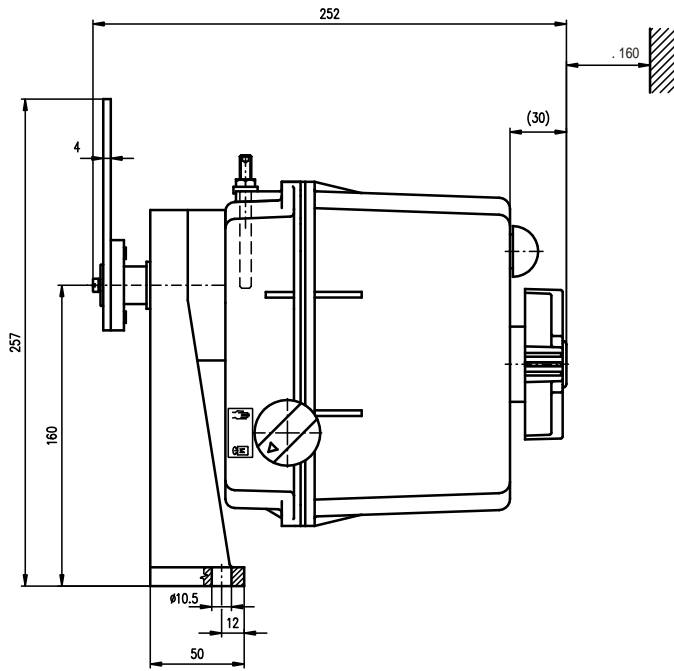


: H

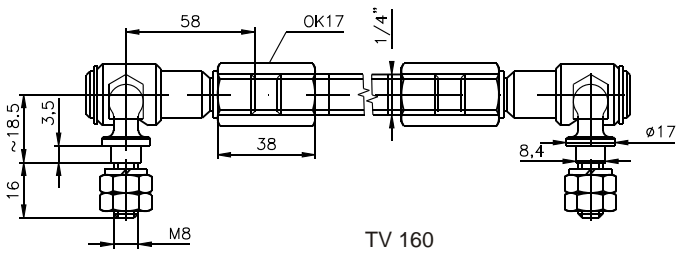


F05	50	35	M6	14	18	D, L, H, SV
F05	50	35	M6	11	-	D, L, SL
F04	42	30	M5	8	13	H
F04	42	30	M5	11	18	D, L, H, SL, SV
F03	36	25	M5	9	14	D, H, SL
	ØD	Ød	T	U	ØV	

P - 1234a

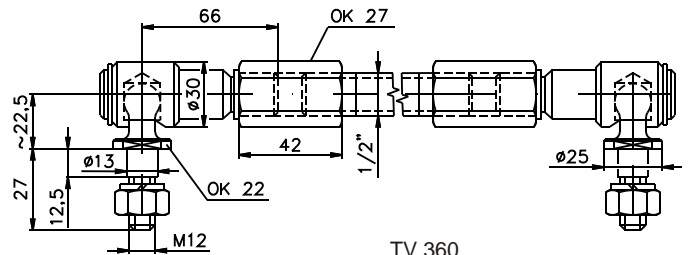


P - 1235a/A



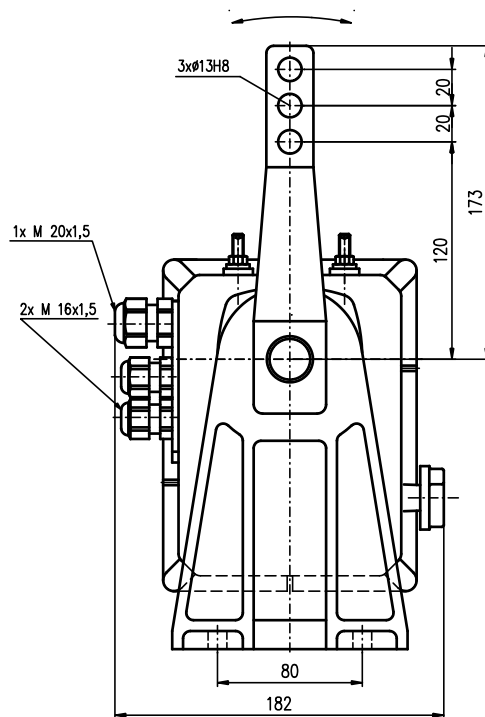
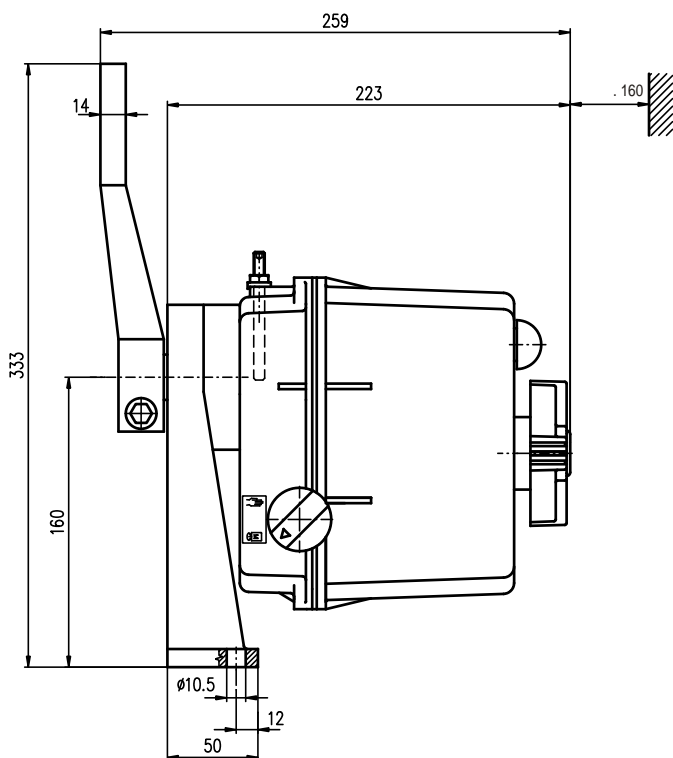
TV 160

P - 0100

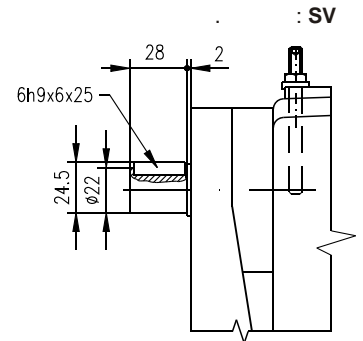
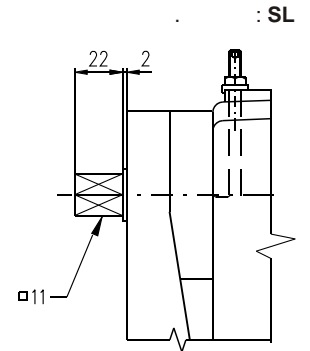
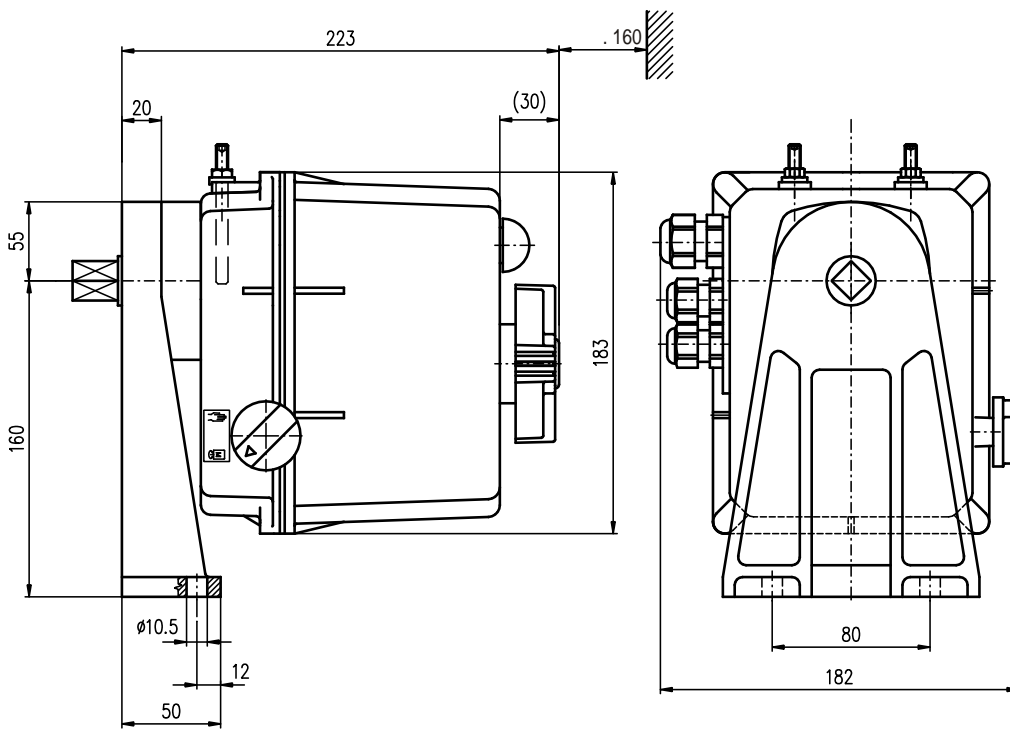


TV 360

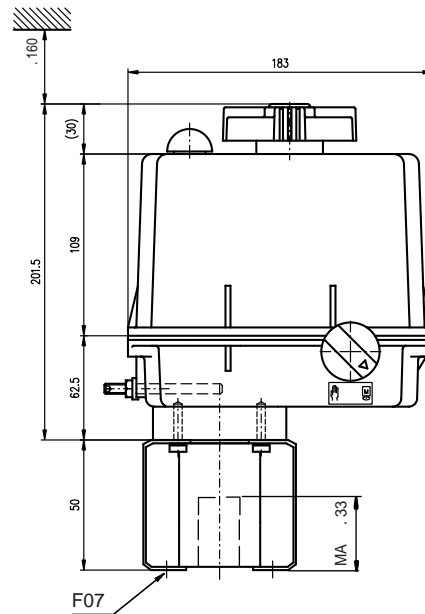
P - 0210



P - 1235a/B



P - 1235a/C



D-xx		L-xx		H-xx			V-xx			
ISO		ISO		ISO			ISO			
D-xx	U	L-xx	U	H-xx	U	V	V-xx	W	Z	X
D-14	14	L-14	14	H-14	14	18	V-12	12	13.6	4
				H-8	8	13	V-16	16	18.1	5
							V-20	20	22.5	6

P - 1493