



Štandardné vybavenie:

- Napájacie napätie 3x400 V AC
- Svorkovnicové pripojenie
- 2 momentové spínače
- 2 polohové spínače
- 2 prídavné polohové spínače
- Mechanické koncové dorazy
- Mechanické pripojenie prírubové ISO 5211
- Miestny ukazovateľ polohy
- Ručné ovládanie
- Stupeň krytia IP 67

Standard equipment:

- Voltage 3x400 V AC
- Terminal board connection
- 2 torque switches
- 2 position switches
- 2 additional position switches
- Mechanical stop ends
- Mechanical connection - flange ISO 5211
- Mechanical position indicator
- Manual control
- Protection code IP 67

Špecifikačná tabuľka \ Specification table \ SP 3-A

| | | | | | | | | | | | | | |
|------------------------------|------|---|---|---|---|---|---|---|---|---|---|---|---|
| Objednávaci kód \ Order code | 323. | X | - | X | X | X | X | X | X | / | A | X | X |
|------------------------------|------|---|---|---|---|---|---|---|---|---|---|---|---|

| Klimatická odolnosť \ Climate resistance ¹⁰⁾ | | | | |
|---|---------------------------------------|-----------------------------|---------------------------------------|---|
| IEC 60721 | | GOST 15150 | | |
| Vyhotovenie \ Version | Okolité teplota \ Ambient temperature | Vyhotovenie \ Version | Okolité teplota \ Ambient temperature | |
| štandard \ standard | -25°C + +55°C | умеренной (УЗ.1) | от -25°C до + 55°C | 1 |
| chladné \ cold | -40°C + +40°C | умеренной и холодной (УХЛ3) | от -50°C до + 40°C | 3 |
| tropické \ tropics | -25°C + +55°C | тропической (Т3) | от -25°C до + 55°C | 6 |
| morské \ sea | -50°C + +55°C | морской (М3) | от -40°C до + 40°C | 7 |

| Elektrické pripojenie \ Electric connection | Napájacie napätie \ Voltage | Schéma zapojenia \ Wiring diagram | |
|---|-----------------------------|-----------------------------------|---|
| Na svorkovnicu \ To terminal board | 3x400 V AC | Z78h+Z403 | 9 |
| | 3x400 V AC ²⁸⁾ | Z303d+Z403 | 2 |
| | 3x380 V AC | Z78h+Z403 | |
| | 3x380 V AC ²⁸⁾ | Z303d+Z403 | N |

| Max. zaťažovací moment \ Max. load torque ³³⁾ | Vypínací moment \ Switching-off torque | Doba prestavenia \ Operating time | Elektromotor \ Electric motor \ 3x400 V, 50Hz | | | |
|--|--|-----------------------------------|---|-------------------------|-------------------------------|---|
| | | | Výkon \ Power | Otáčky \ Speed | Prúd \ Current ³⁵⁾ | |
| 125 Nm | 150 Nm | 5 s/90° | 180 W | 2 650 min ⁻¹ | 0.6 A | 0 |
| | | 10 s/90° | | | | 1 |
| 250 Nm | 300 Nm | 20 s/90° | 90 W | 2 740 min ⁻¹ | 0.35 A | 2 |
| | | 40 s/90° | | | | 3 |

| Pracovný uhol \ Operating angle | | |
|---|----------------------------|---|
| S pevnými dorazmi \ With stop ends | 60° | A |
| | 90° | B |
| | 120° | C |
| | 160° | D |
| Bez pevných dorazov \ Without stop ends | 60° | K |
| | 90° | L |
| | 120° | M |
| | 160° | N |
| | 360° | P |
| | > 0° ≤ 360° ⁴¹⁾ | Z |

| Vysielač polohy \ Transmitter | Zapojenie \ Connection | Výstup \ Output | Schéma zapojenia \ Wiring diagram | | |
|--|------------------------|------------------|-----------------------------------|-------|---|
| Bez vysielača \ Without transmitter | - | - | - | A | |
| Odporový \ Potentiometer | Jednoduchý \ Single | 1 x 100 Ω | Z5a | B | |
| | | 1 x 2 000 Ω | | F | |
| Elektronický - prúdový \ Electronic position transmitter | Bez zdroja \ Passive | 2-vodič \ 2-wire | Z10a | S | |
| | | 3-vodič \ 3-wire | 0 - 20 mA | Z257d | T |
| | | | 4 - 20 mA | | V |
| | | | 0 - 5 mA | | Y |
| | So zdrojom \ Active | 2-vodič \ 2-wire | Z269e | Q | |
| | | 3-vodič \ 3-wire | 0 - 20 mA | Z260e | U |
| | | | 4 - 20 mA | | W |
| | | | 0 - 5 mA | | Z |
| Prúdový \ CPT | Bez zdroja \ Passive | 2-vodič \ 2-wire | Z10d | I | |
| | So zdrojom \ Active | 2-vodič \ 2-wire | Z269j | J | |

Pokračovanie na ďalšej strane
 \ Next page

Objednávaci kód \Order code\ 323. X - X X X X X X / A X X

| Mechanické pripojenie \Mechanical connection\ | | Tvar prípoj. dielca \Coupling shape\ | | | Rozmerový náčrt \Dimensional drawing\ | ↓ |
|---|---------|--------------------------------------|--------|----------------------|---------------------------------------|---|
| | | ISO | Regada | Rozmer \Dimension\ | | |
| Príruba \Flange\ ISO 5211 | F07/F10 | D-22 | A03 | 22x22 ⁶²⁾ | P-1419 | A |
| | | L-22 | B03 | | | B |
| | | H-22 | C06 | 22x32 ⁶²⁾ | | C |
| | | D-17 | A02 | 17x17 ⁶²⁾ | | E |
| | | L-17 | B02 | | | F |
| | | H-17 | C04 | 17x25 ⁶²⁾ | | G |
| | | V-28 | D05 | Ø28 ⁶²⁾ | | H |
| | | V-45.4 | D07 | Ø45.4 ⁶²⁾ | | M |
| | | H-13 | C05 | 13x19 ⁶¹⁾ | | N |
| | | V-42 | D06 | Ø42 ⁶³⁾ | | V |
| | | - | - | Ø10 ⁶⁴⁾ | | W |

| Rozšírené vybavenie \Additional equipment\ | | A | ↓ | ↓ |
|--|---|---|---|---|
| Elektrický servopohon so zvýšenou bezpečnosťou pre obsluhované priestory \Actuator qualified for Nuclear / Outside Containment applications\ | | A | | |
| A | Bez rozšíreného vybavenia. \No additional equipment. | | | |
| E | Vyhrievací odpor s tepelným spínačom, schéma zapojenia Z41a. \Space heater with thermal switch, wiring diagram Z41a\ | 0 | 2 | |
| H | Pozlátené kontakty mikrospínačov, detaily po konzultácii s výrobcom \Gold coated contacts of microswitches, details after consultation with producer\ | 4 | 0 | |

Dovolené kombinácie a kódy \Allowed combination and code\:
A+E=04, E+H=41

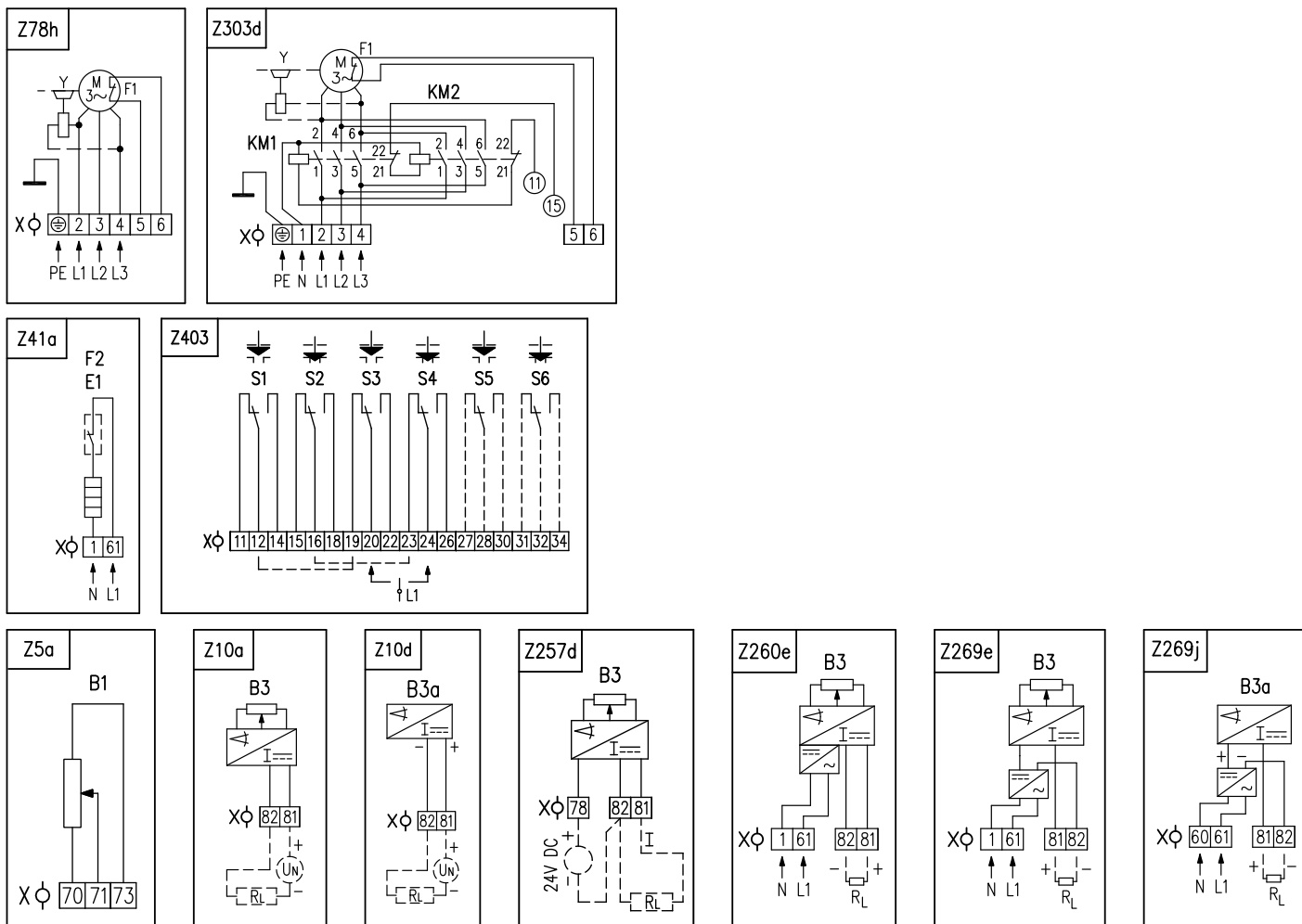
Poznámky:

- 10) Pozri "Pracovné prostredia" vo Všeobecných podmienkach.
 28) Vyhotovenie s reverzačnými stýkačmi.
 33) Týmto momentom je možné zaťažovať servopohon v režime S2-10 min, resp. S4-25%, 6 - 90 cyklov/hod.
 Pre regulačnú prevádzku s režimom S4-25%, 90 až 1200 cyklov/hod je tento moment rovný 0,8 násobku max. zaťažovacieho momentu.
 35) Platí pre napätie 3x400 V AC.
 41) Platí len pre vyhotovenie bez vysielača.
 61) Odporúčany zaťažovací moment 80 Nm.
 62) Pripojovací otvor priamo vo výstupnom hriadelí (bez výmennej vložky).
 63) Otvor pre výmennú vložku.
 64) Výmenná vložka s otvorom Ø 10.

Notes:

- 10) See "Working environment" in the General conditions.
 28) Version with reverse contacts.
 33) By this torque it is possible to load the actuator under duty cycle S2-10 min, or S4-25%, 6-90 cycles per hour.
 For duty cycle S4-25%, 90-1200 cycles per hour this torque equals max. load torque multiplied by 0.8
 35) Valid for 3x400 V AC.
 41) Valid for version without transmitter only.
 61) Recommended load torque is 80 Nm.
 62) Connection bore directly within output shaft (without replaceable insert).
 63) Bore for replaceable insert.
 64) Replaceable insert with bore Ø 10.

Schémy zapojenia Wiring diagrams \ SP 3-A, SP 3.4-A, SP 3.5-A



Elektrické pripojenie

Servopohon sa pripája na svorkovnicu cez 2 alebo 3 kábelové vývody:

- jedna pre pripojenie silových obvodov pre kábel priemeru 9 až 13 mm
- druhá pre kábel priemeru 14 až 18 mm
- tretia pre zapojenie vysielača polohy, pre kábel priemeru 6 až 10,5 mm

Legenda:

- Z5azapojenie jednoduchého odporového vysielača polohy
- Z10azapojenie elektronického prúdového vysielača polohy - 2-vodič bez zdroja
- Z10dzapojenie prúdového vysielača polohy CPT - 2-vodič bez zdroja
- Z41azapojenie vyhrievacieho odporu s tepelným spínačom
- Z78hzapojenie 3-fázového elektromotora
- Z257dzapojenie elektronického prúdového vysielača polohy - 3-vodič bez zdroja
- Z260ezapojenie elektronického prúdového vysielača polohy - 3-vodič so zdrojom
- Z269ezapojenie elektronického prúdového vysielača polohy - 2-vodič so zdrojom
- Z269jzapojenie prúdového vysielača polohy CPT - 2-vodič so zdrojom
- Z303dzapojenie 3-fázového elektromotora s reverzačnými stykačmi
- Z403zapojenie momentových a polohových spínačov

- B1odporový vysielač jednoduchý
- B3polohový vysielač prúdový
- S1momentový spínač „otvorené“
- S2momentový spínač „zatvorené“
- S3polohový spínač „otvorené“
- S4polohový spínač „zatvorené“
- S5prídavný polohový spínač „otvorené“
- S6prídavný polohový spínač „zatvorené“
- Melektromotor
- Ckondenzátor
- Ybrzda elektromotora
- E1vyhrievací odpor
- F1tepelná ochrana elektromotora
- F2tepelný spínač vyhrievacieho odporu
- Xsvorkovnica
- Ivýstupný signál prúdový
- Rzrážací odpor
- RLzaťažovací odpor
- KMreverzný stykač

Electric connection

Connecting of electric actuator to terminal board via 2 or 3 cable glands:

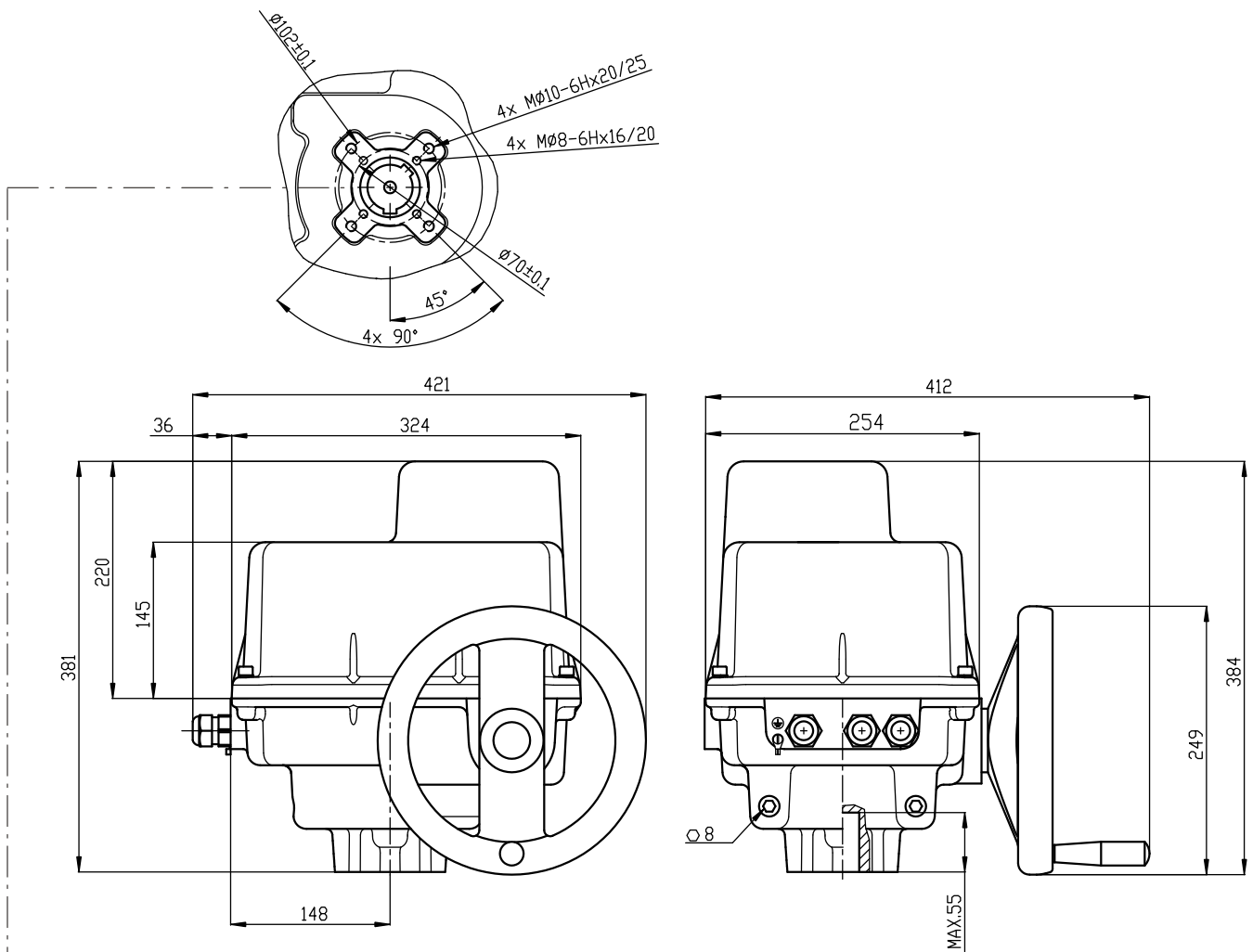
- for connecting of power circuit - cable diameter 9 to 13 mm
- for cable diameter 14 to 18 mm
- for connecting of transmitter - cable diameter 6 to 10,5 mm

Legend:

- Z5aconnection of single potentiometer
- Z10aconnection of electronic position transmitter - 2-wire, passive
- Z10dconnection of CPT position transmitter - 2-wire, passive
- Z41aconnection of space heater with thermal switch
- Z78hconnection of 3-phase electric motor
- Z257dconnection of electronic position transmitter - 3-wire, passive
- Z260econnection of electronic position transmitter - 3-wire, active
- Z269econnection of electronic position transmitter - 2-wire, active
- Z269jconnection of CPT position transmitter - 2-wire, active
- Z303dconnection of 3-phase electric motor with reverse contactors
- Z403connection of torque and position switches

- B1single potentiometer
- B3CPT or electronic position transmitter
- S1torque switch „open“
- S2torque switch „closed“
- S3position switch „open“
- S4position switch „closed“
- S5additional position switch „open“
- S6additional position switch „closed“
- Melectric motor
- Ccapacitor
- Ymotor's brake
- E1space heater
- F1motor's thermal protection
- F2space heater's thermal switch
- Xterminal board
- Ioutput current signal
- Rreducing resistor
- RLloading resistor
- KMreverse contactor

Rozmerové náčrty \Dimensional drawings\ SP 3-A, SP 3.4-A, SP 3.5-A



| Tvar pripojovacieho dielca \Coupling shapel | | | | | | | | | | | | | | |
|---|--------|--------------------|------------|--------|--------------------|------------|--------|--------------------|------------|--------|--------|--------------------|------|------|
| D-xx (Axx) | | | L-xx (Bxx) | | | H-xx (Cxx) | | | V-xx (Dxx) | | | | | |
| | | | | | | | | | | | | | | |
| ISO | Regada | Rozmer \Dimension\ | ISO | Regada | Rozmer \Dimension\ | ISO | Regada | Rozmer \Dimension\ | | ISO | Regada | Rozmer \Dimension\ | | |
| D-xx | Axx | U | L-xx | Bxx | U | H-xx | Cxx | U | V | V-xx | Dxx | W | Z | X |
| D-17 | A02 | 17 | L-17 | B02 | 17 | H-17 | C04 | 17 | 25 | V-28 | D05 | 28.0 | 30.9 | 8.0 |
| D-22 | A03 | 22 | L-22 | B03 | 22 | H-13 | C05 | 13 | 19 | V-42 | D06 | 42.0 | 45.1 | 12.0 |
| | | | | | | H-22 | C06 | 22 | 32 | V-45.4 | D07 | 45.4 | 48.8 | 10.0 |

P-1419