

**КАТАЛОГ  
+ МОНТАЖНЫЙ ЛИСТ**

**Электроприводы вращения  
однооборотные для шаровых  
вентилей и клапанов**

## **KP MIDI**

**Типовой номер 52 999**

# СЕРТИФИКАТ



Системы менеджмента в соответствии с  
**EN ISO 9001 : 2000**

В соответствии с процедурами TÜV CERT настоящим подтверждается, что



**ZPA Pečky, a.s.**  
Třída 5. května 166  
289 11 Pečky  
Чешская Республика

применяет систему менеджмента в соответствии с указанным стандартом для следующей области действия:

**Разработка и производство электроприводов,  
распределительных шкафов и обработка листового металла.**

Регистрационный номер сертификата: 04 100 950161  
Отчёт об аудите №: 624 362/200

Действителен до: 2009-09-28  
Дата первичной  
сертификации: 1995-03-01

*G. Bräutigam*

Сертификационный орган TÜV CERT  
в TÜV NORD CERT GmbH

г. Praha, 2006-09-29

Процесс сертификации проведён в соответствии с процедурами аудиторирования и сертификации  
TÜV CERT и подлежит регулярным надзорным аудитам.

TÜV NORD CERT GmbH Langemarckstrasse 20 45141 Essen www.tuev-nord-cert.com



TGA-ZM-30-96-00



[www.zpa-pecky.cz](http://www.zpa-pecky.cz)

## НАЗНАЧЕНИЕ

Электроприводы **KP MIDI** предназначены в качестве приводов арматур (шаровых вентилях и заслонок), жалюзи и воздушных клапанов, для которых они подходят по своим техническим параметрам.

## УСЛОВИЯ ЭКСПЛУАТАЦИИ

Электроприводы **KP MIDI** должны быть стойкими к воздействию условий эксплуатации и внешних воздействий классов AA7, AB7, AC1, AD7, AE6, AF2, AG2, AH2, AK1, AL1, AM2, AN2, AP3, BA4, BC3 по ČSN 33 2000-3 (IEC 364-3:1993).

### КЛАССЫ ВНЕШНИХ ВОЗДЕЙСТВИЙ – ВЫДЕРЖКИ ИЗ СТАНДАРТА SN 33 2000-3

- 1) AA7 – Температура окружающей среды в пределах от -25°C до +55°C
- 2) AB7 – атмосферные условия окружающей среды: температура в пределах от -25°C до +55°C относительная влажность воздуха в пределах от 10% до 100% с конденсацией
- 3) AC1 – высота над уровнем моря не более 2000 м
- 4) AD7 – появление воды – мелкое погружение кратковременное
- 5) AE6 – наличие посторонних твердых тел – высокая пыльность. Толстые слои пыли. Падение пыли более 350 , но максимально 1000 мг/м<sup>2</sup> в сутки.
- 6) AF2 – появление коррозионных или загрязняющих веществ в атмосфере. Присутствие коррозионных и загрязняющих веществ является значительным.
- 7) AG2 – средняя механическая нагрузка ударами средняя – обычные производственные условия.
- 8) AH2 – средняя механическая нагрузка вибрациями – обычные производственные условия.
- 9) AK1 – появление растений или плесени без опасности
- 10) AL1 – нет серьезной опасности присутствия животных
- 11) AM2 – вредные воздействия блуждающих токов
- 12) AN2 – средний уровень солнечного излучения. Интенсивность от 500 и до 700 Вт/м<sup>2</sup>.
- 13) AP3 – сейсмические воздействия среднего уровня. Ускорение от 300 Гал и до 600 Гал
- 14) BA4 – способности людей. Обученный персонал
- 15) BC3 – соприкосновение людей с потенциалом земли является частым. Люди часто касаются посторонних проводящих частей или стоят на проводящем основании.

## ОПИСАНИЕ И ПРИНЦИП ДЕЙСТВИЯ

Электроприводы состоят из следующих основных частей:

- Реверсивный синхронный электродвигатель с постоянно подключенным пусковым конденсатором
- Силовая передача с выходным валом, который оснащен четырехгранным выходом (s = 14 мм)
- Электрическое оснащение

Силовая передача состоит из шестерни, которая укреплена на выходном валу электродвигателя, цилиндрических зубчатых передач и зубчатого колеса, которое соединено с выходным валом электропривода. Выходной вал оснащен четырехгранником (s = 14 мм), который обеспечивает соединение с ведомым валом арматуры. Ко второму концу выходного вала, который входит в часть управления электропривода, присоединены устанавливаемые кулачки, предназначенные для управления микровыключателями положения и сигнализации.

Электрооборудование состоит из четырех микровыключателей, два из которых предназначены для выключения электропривода при достижении выходным валом конечных положений, и два могут служить для сигнализации положения, выходного вала.

Выводы микровыключателей и электродвигателя соединены с клеммником, который предназначен для электрического присоединения электропривода к внешним цепям с помощью кабелей, сечение жил которых составляет не более 1,5 мм<sup>2</sup>.

Для уплотнения токоподводящих кабелей электропривод оснащен двумя кабельными муфтами.

Для защиты от опасного напряжения прикосновения предназначен внутренний защитный зажим.

Электроприводы могут быть оснащены отопительным элементом.

## ТЕХНИЧЕСКИЕ ПАРАМЕТРЫ

Настоящая инструкция ознакомит потребителя со способом установки, управления, наладки и ухода за электроприводами **KP MIDI**. Электрическое присоединение, уход и эксплуатация данных электроприводов должны соответствовать действующим в данной стране указаниям и предписаниям по технике безопасности.



Установку, уход и ремонт электроприводов могут выполнять только лица, кончившие соответствующий курс обучения, или лица, обладающие опытом. Выполняемые работы должны соответствовать указаниям инструкции. Потребитель, работающий с данным оборудованием, должен быть ознакомлен с элементами техники безопасности, касающимися данных работ.

В случае необходимости потребитель должен обеспечить соответствующую защиту электроприводов от воздействия окружающей среды. С вопросами, касающимися безопасной эксплуатации электроприводов **KP MIDI**, следует обращаться в завод "ЗПА Печки", а. о.

Если электропривод устанавливается не сразу после его поставки, то его следует хранить в сухом месте до момента его установки. Если электропривод установлен, но не подключен к электрической сети, то рекомендуется заменить пластмассовые втулки металлическими, которые уплотнены пленкой из ПТФЭ.

Завод ЗПА Печки не несет ответственность за повреждение на месте установки в том случае, если были сняты крышки.

#### **ВНИМАНИЕ**

Запрещается использовать чрезмерное усилие при ручном закрывании или открывании арматур. Последнее могло бы вызвать повреждение арматуры и/или электропривода, или заклинивание подвижной части арматуры.

#### **Примечания:**

- 1 – Перед установкой привода следует проверить напряжение питания.
- 2 – Перед выполнением работ по уходу следует отключить привод от питающей сети.
- 3 – Следует уплотнить крышку и входные отверстия для подвода напряжения с целью защиты от проникновения воды и пыли.
- 4 – Угол рабочего положения должен находиться в пределах от 0° до 180°. Установка привода днищем вверх не допускается.
- 5 – Электропривод не следует включать, если в месте его установки имеются опасные или взрывоопасные газы.
- 6 – Частота открывания и закрывания ограничена временем 5 минут. Более высокая частота не допускается.
- 7 – Если требуется обеспечить параллельную работу нескольких электроприводов, то они должны быть присоединены с помощью отдельных кабелей.
- 8 – Присоединить кабель заземления к заземляющему зажиму внутри электропривода.
- 9 – Гарантия предоставляется в соответствии с общими торговыми условиями.

## **СМАЗКА**

Передачи, расположенные внутри электропривода **KP MIDI**, закрыты и на заводе-изготовителе они снабжены подходящей смазкой для работы в течение двух лет.

## **КУЛАЧКИ ПОЛОЖЕНИЯ И ВЫКЛЮЧАТЕЛИ – РЕГУЛИРОВКА**

Положение Открыто-Закрыто определено установкой кулачков положения. Электродвигатель выключается в заданной позиции в момент замыкания выключателя положения соответствующим кулачком.

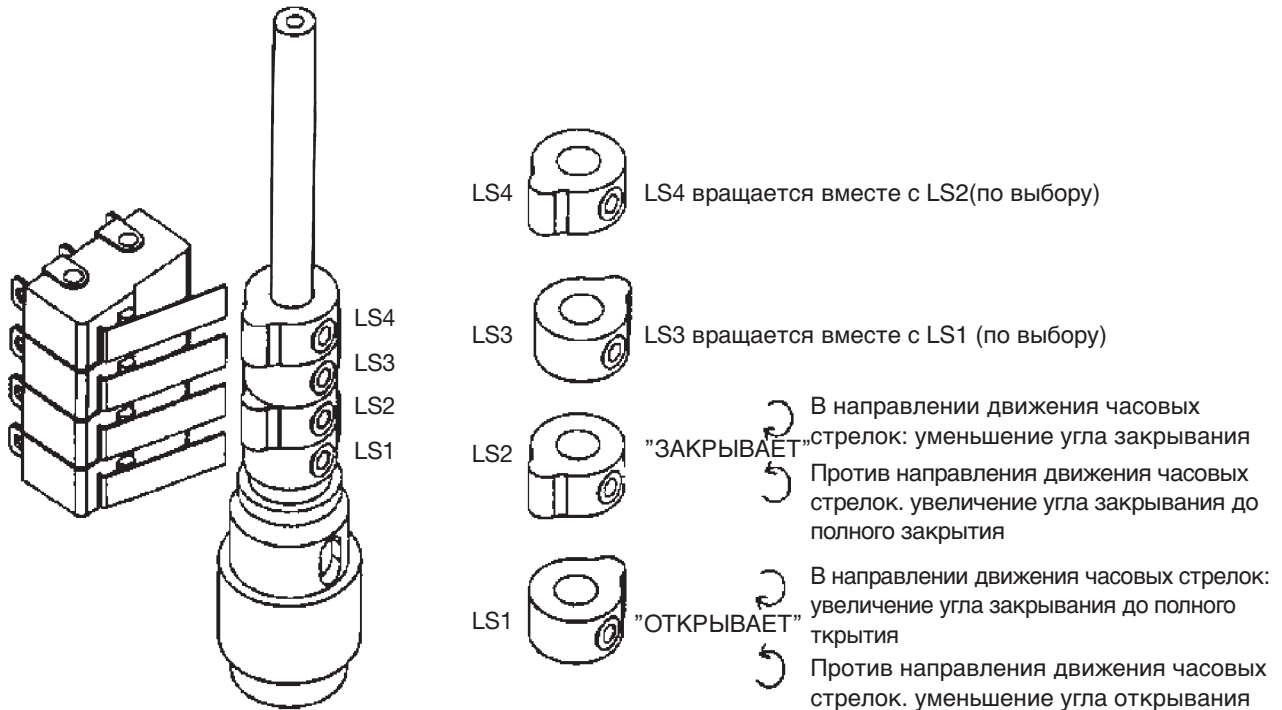
Электропривод нормально снабжен четырьмя выключателями.

Для установки кулачков требуется шестигранный ключ 2,5 мм.

Как кулачки, так и выключатели следует перед пуском проверить и убедиться в том, что их установка соответствует данному приложению.

При установке выключателя/кулачка должно быть установлено точное электрическое действие выключателя.

Ошибка при контроле или при установке выключателей и кулачков может привести к тому, что выключатели не срабатывают и электродвигатель не выключается.

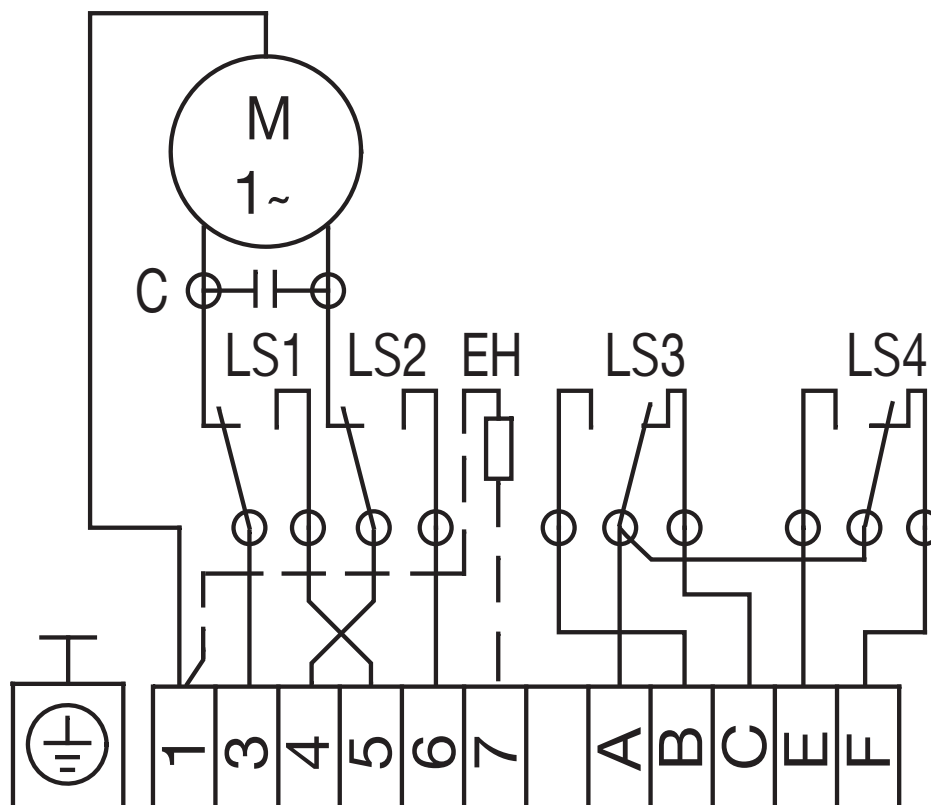


**Установка траектории кулачков**

## ВОЗМОЖНЫЕ НЕИСПРАВНОСТИ И ИХ УСТРАНЕНИЕ

Описание неисправности	Возможная причина	Способ устранения
Электродвигатель не работает	1. Правильны напряжение и ток питания? 2. Имеются пузыри на конденсаторе? 3. Не ослаблены колеса передач?	1. Проверить привод 2. Если да, то заменить конденсатор новым 3. Вынуть электродвигатель для проверки
Электродвигатель останавливается	1. Нет КЗ в цепи питания? 2. Нет постороннего предмета в трубопроводе?	1. Проверить цепь 2. Проверить наличие препятствия в трубопроводе
Электродвигатель полностью не открывает/не закрывает	1. Ослабленные/ несоосные кулачки? 2. Не изогнут вал арматуры?	1. Ключом затянуть/установить кулачки 2. Заменить вал
Вентиль останавливается при работе электродвигателя	1. Не изношен вал? 2. Не изношена гайка в приводе? 3. Не сломался вал арматуры или передаточный вал электропривода?	1. Заменить вал 2. Заменить гайку 3. Заменить сломанную часть
Перегрев электродвигателя	1. Правильное напряжение сети? 2. Высокая частота пусков 3. Заедание вала или подшипника электродвигателя?	1. Измерить напряжение 2. Проверить рабочий цикл 3. Заменить защемленные части

## Схема КР MIDI, типовой № 52 999



### Внимание

Системы, использующие выключатели на входах в электропривод, должны иметь нагрузку включения не более 1 Вт и 24 В при постоянной времени не менее 10 мс для минимизации чувствительности к вибрациям контактов.

### Технические параметры

Напряжение питания	220 – 240 В <sub>АС</sub> , 50 – 60 Гц
Интервал перестановки	13 с/90° (50 Hz), 12 с/90° (60 Гц)
Момент выключения	35 Нм
Пусковой ток I <sub>ном.</sub>	1 А
Номинальный ток I <sub>пуск.</sub>	0,3 А
Степень защиты	IP 67
Масса	2 кг
Потребляемая мощность	10 Вт

1	НОЛЬ	N
3	L ОТКРЫВАЕТ	L OPEN
4	L ЗАКРЫВАЕТ	L CLOSE
В	СИГНАЛИЗАЦИЯ O	LS OPEN
Е	СИГНАЛИЗАЦИЯ Z	LS CLOSED
7	ОТОПИТЕЛЬНЫЙ РЕЗИСТОР (По выбору)	HEATER (OPTIONAL)

### Определение типового №

КР MIDI 52 999.xxxx			
Напряжение питания (частота 50 Гц)	230 В <sub>АС</sub>	52 999	.1xxx
	24 В <sub>ДС</sub>		.2xxx
Присоединение	четырёхгранник s=14 мм, глубина 17 мм по DIN 3337, ISO 5211 (FO3/FO5)		.x0xx
Время перестановки (с/90°) (50Гц)	13		.xx1x
Исполнение с отопительным резистором			.xxx1
Исполнение без отопительного резистора			.xxx2



( TRUMPF),

## **ПЕРЕЧЕНЬ ВЫПУСКАЕМЫХ ЭЛЕКТРОПРИВОДОВ**

**KP MINI, KP MIDI**

( 30 )

**MODACT MOK, MOKED, MOKP Ex**

**MODACT MONJ, MON, MOP, MONED, MONEDJ, MOPED**

**MODACT MO EEx**

**MODACT MOA**

**MODACT MOA OC**

**MODACT MPR Variant**

**MODACT MPS Konstant, MPSED**

**MODACT MTN, MTP, MTNED, MTPED**

:

+

(

MAST RG AR)

