

## 13 Учётная карта монтажа и контроля

Монтаж – дата, ФИО, подпись и печать организации		
Дата	Описание контроля, ремонта	Подпись и печать фирмы

**ПАСПОРТ**

**Регулятор давления газа  
с двухступенчатой регулицией  
Тип: RTP .. - D.. - ..**

**1 Назначение**

Регулятор давления газа (РДГ) - предназначен для понижения давления природного газа из среднего выпускного давления на уровень низкого выпускного давления газа и для поддержки выпускного давления газа в определенном размере в течение изменений выпускного давления и силы тока. Регулятор удобен для домовых вводов и для крупнейших объектов.

**2 Описание**

РДГ с двухступенчатой регуляцией обладает двумя степенями регуляции давления, причем обе имеют мембранно-пружинное управление давлением для обеспечения постоянного выпускного давления при изменениях выпускного давления и проточности.

РДГ оснащен предохранительными элементами:

- предохранительным клапаном (ПК) для понижения и повышения выпускного давления и предотвращения чрезмерного протекания;
- аварийным затвором (АЗ) для пропуска газа в атмосферу.

**Предохранительный клапан** для повышения выпускного давления за пределами заданных величин не позволяет повысить чрезмерное давление в выпускном проводе тем, что при повышении величины давления выше заданной прекратит ввод давления газа в регулятор. К повышению давления может прийти в результате неплотности седла (износ, засорение, изморозь).

Предохранительный клапан для понижения давления на заданную величину в выпускном проводе закроет ввод газа в регулятор. К понижению давления может прийти вследствие понижения давления газа при впуске или же при чрезмерной проточности.

После закрытия предохранительного клапана введется РДГ в эксплуатацию после осуществления обслуживания. Предохранительный клапан также прекращает проточность регулятора при повышении протекания выше максимальной величины проточности регулятором (в размере от 1,1 Q<sub>макс.пемин</sub> по 1,5 Q<sub>макс.пемакс</sub>).

**Аварийный затвор** препятствует повышению давления в выпускном проводе тем, что во время повышения давления в размере заданной величины пропускает газ в атмосферу. Деятельность его автоматическая и тем самым не требует обслуживания.

Для встройки в выпускные провода РДГ производятся в разных оформлениях (прямоинейные, угловые, внутренняя нарезка, перекидная гайка)

РДГ налаживается по соответствующим нормам. Доступ к установочным элементам обеспечен против некомпетентным манипуляциям. Установка РДГ на иные величины осуществляется на основе специального заказа. Установка РДГ на уровень потребительского давления и регулировка всех предохранительных элементов, осуществляемые производственным предприятием, контролируются отдельно на каждом из изделий.

**3 Технические параметры регуляторов по ТП 75 0283/98р**

Параметры	Единицы	RTP10-D..	RTP25-D..	RTP 40-D..
Выпускное давление p <sub>в</sub>	<sup>1)5)</sup> МПа	0,05 až 0,4	0,1 až 0,4	
Отрегулированное выпускное давление P <sub>ав</sub> (выпускное, ДАВЛЕНИЕ)	КПа	2		
Ошибка регулирования X <sub>w</sub> (к <sub>в</sub> )	КПа	± 0,2		
Запорное давление p <sub>з</sub>	<sup>1)</sup> КПа	Макс. 2,6		
Предохранительное давление АЗ p <sub>п</sub>	<sup>1)</sup> КПа	3,2 ± 0,3		
Запорное давление ПК P <sub>бмакс</sub>	<sup>1)</sup> КПа	4,5		
Запорное давление ПК P <sub>бмин</sub>	<sup>1)</sup> КПа	1		
Пропускная способность Q <sub>макс.пемин</sub> (мощность)	<sup>2)</sup> м <sup>3</sup> /ч	10	25	40
Пропускная способность Q <sub>макс.пемакс</sub> (макс. расход)	<sup>2)</sup> м <sup>3</sup> /ч	12	32	40
Вытяжной ввод VENT	<sup>4)</sup> инч	P <sub>n</sub> 1/2		
Вес	Кг	1,5		
Диапазон температуры окружающей	<sup>3)</sup> °Ц	-30 až +60		
Пазмери	мм	Рисунок на стр.3		

<sup>1)</sup> Манометрическое давление  
<sup>2)</sup> Природный газ (0,72 куб.м/ч, 15 °Ц, 101 325 Па)  
<sup>3)</sup> Действительно для сухого газа. Для влажного газа +1 °Ц až +60 °Ц  
<sup>4)</sup> Изготовление отверстия с нарезкой P<sub>n</sub> 1/2 необходимо внести в заказа, стандартно не доставляется  
<sup>5)</sup> РДГ работает и при более низкий величинах давления (с 0,01 МПа), но со сниженной величиной проточности РДГ и при более высоких величинах давления до 0,5 МПа  
 Основные технические параметры, тип газа и заводской номер приведены на щитке, помещенном на теле РДГ.

**9 Гарантия и сервис**

Производитель ответствен за качество РДГ в течение 24 месяцев с момента выполнения доставки. Производитель ответствен за то, что продукт в течение назначенного срока обладает и будет обладать свойствами, установленными техническими нормами, техническими условиями, правовыми назначениями или свойствами, договоренными в договоре купли-продажи. Для гарантийных претензий требуется предоставить наряду с рекламированным продуктом и платежный доклад, инструкции по монтажу, обслуживанию, содержанию и контролю, с заполненным и заверенным сертификатом качества и укомплектованности продукта, и заверенной учетной картой монтажа и контроля, которые являются частью инструкций по монтажу, обслуживанию, содержанию и контролю. Гарантия не относится к перебоям и повреждениям, возникшим в результате непрофессиональной или насильственной манипуляции с продуктом, некомпетентным применением несоответствующих жидкообразных уплотняющих веществ при монтаже вводов или фланцев впускной части регулятора, вследствие чего происходит их вытеснение до внутренних частей присоединения продукта. Производитель не отвечает за ухудшение свойств продукта или дефекты, которые произвел покупатель несоблюдением настоящих инструкций, даже любой пользователь плохим хранением, неправильным подключением продукта, нарушением пломб или за повреждения, нанесенные вследствие действия стихийных бедствий. Гарантийные и послегарантийные ремонтные работы осуществляет производитель или ним уполномоченные организации, располагающие авторизацией, назначенной производителем.

**10 Предупреждение**

Регулятор давления газа входит в состав газовых устройств – группа Б, подгруппа ф – назначенным для понижения давления газа со впускным сверхатмосферным давлением до 0,4 МПа включая назначенную величину в соответствии с Нормой закона № 508/2009 Свода законов Министерства здравоохранения и социального развития Словацкой республики. Работники, осуществляющие монтаж, обслуживание, контрольные осмотры и поддержку регуляторов должны соблюдать требования для профессиональных способностей в соответствии с Нормой закона № 508/2009 Свода законов Министерства здравоохранения и социального развития Словацкой республики

**11 Способ ликвидации продукта**

Детали и упаковку после демонтажи и сепарации в зависимости от вида материала возможно использовать в качестве источника вторичного сырья. Сам продукт не представляет собой угрозу для окружающей среды и не содержит опасные отходы.

**12 Сертификат качества и укомплектованности продукта**

Тип продукта	Регулятор давления газа RTP .. - D .. - ..
Заводской номер	
Норма	СТН ЭН 12 279; ГОСТ 11881-76
Технические условия	ТП 75 0283/98р
Дата производства	
Сдаточный контроль	

## 7 Перебои и устранения повреждений

В случае перебоа на уровне аварийной ситуации РДГ необходимо обратиться к поставщику регулятора или к газовой компании.

При закрытии предохранительного клапана работник монтажной фирмы осуществит следующее:

- Закроет клапан перед регулятором;
- Определит, если перебой касается подачи давления газа при впуске РДГ или загрязненной сетки;
- В случае любого перебоа в рамках РДГ (неплотность, выключение давления предохранительными устройствами) необходимо регулятор заменить и направить его поставщику (монтажной фирме) или производственному предприятию;
- Введет в эксплуатацию РДГ методом описанным в части Обслуживание.

Предохранительный клапан закрывается по следующим причинам:

- Значительное понижение давления газа на впуске регулятора или прекращение подачи газа;
- Понижение давления газа на выпуске регулятора в результате чрезмерного отбора (обрыва провода);
- Повышение давления газа на выпуске регулятора в результате неплотности седла (износ, засорение, изморозь).

В случае, если понизится мощность проточности регулятора необходимо очистить или заменить сетку встроенную в впускной патрубок тела РДГ (или в впускном вводе). Порядок действия следующий:

- Закрыть клапаны впуска и выпуска регулятора, отсоединить впускной ввод;
- Демонтировать и очистить, или же заменить сетку новой;
- Присоединить впускной ввод;
- Открыть клапан впуска и проконтролировать плотность соединений;
- Ввести в эксплуатацию РДГ методом описанным в главе 6 Обслуживание.

## 8 Контроль и содержание

Контроль регуляторов осуществляется в соответствии с Нормой закона № 508/2009 Свода законов Министерства здравоохранения и социального развития Словацкой республики. Результат контроля необходимо внести в учетную карту, который является частью настоящих инструкций. При соблюдении рабочих условий, предназначенных производителем, записанных в технических условиях продукта не требуется особый ремонт РДГ в течении всего срока службы.

При осуществлении контрольного измерения РДГ поступает следующим способом:

- Закрыть впускной клапан и выпускной клапан;
- Отвернуть пробку-заглушку в теле РДГ (оформляется лишь по специальному заказу) или же для того назначенный ввод выпускного провода и навернуть ввод внешнего источника давления (для проверки аварийного затвора и предохранительного быстродействующего клапана) с контрольным манометром;
- Ввести в эксплуатацию РДГ методом описанным в главе 6 Обслуживание;
- Проконтролировать выпускное давление при отборе (включенные электроприборы) и при нулевом отборе;
- При нулевом отборе проверить плотность аварийного затвора и мембраны на вытяжном вводе (напр.при помощи пенообразующего раствора);
- Закрыть впускной клапан и проверить давление выпуска, вследствие чего предохранительный клапан закроется при понижении давления под уровень величины  $P_{б\text{мин}}$ ;
- Из внешнего источника привести давление под регулирующую мембрану и проверить функцию аварийного затвора. При давлении, которое больше предохранительного давления, должна быть на вытяжном вводе обнаружена утечка газа;
- Повышением давления над уровень величины  $P_{б\text{макс}}$  проверить функцию предохранительного клапана. После его закрытия отвернуть манометр и проверить плотность отверстия предохранительного клапана;
- Затем запереть отверстие пробкой и ввести РДГ в эксплуатацию;
- Проверить внешнюю плотность РДГ.

## 4 Форма доставки

Регулятор доставляется в смонтированном виде с отрегулированными величинами параметров. Доступ к регулировочным элементам обеспечен пломбой. Целостность пломб является условием для признания претензий по гарантийному ремонту. Каждый из РДГ обладает сертификатом качества и укомплектованности продукта, который выступает в качестве гарантийного паспорта.

Регулятор упакованный в полиэтиленовом пакете и картонной коробке. Впускной и выпускной отверстия перед присоединением к проводам обеспечить добавленными плоскими уплотнениями.

Регулятор доставляется в форме с прямым или угловым расположением впускного и выпускного отверстий, в трех типах в зависимости от размера мощности, в четырех оформлениях в зависимости от размера вводов (рис.). Регуляторы доставляются со вставленными вводами с перекидной гайкой. К регуляторам возможно доставлять и принадлежности (вводы с фланцем, внешней нарезкой и др.). Размеры РДГ с вводами и перекидной гайкой изображены на рисунках.

## 5 Монтаж

Для помещения и монтажа РДГ действуют постановления СТН ЭН 12 279, ТПП 609 01 .

РДГ могут монтироваться в любых позициях. Основной позицией является вертикальное положение регулирующей мембраны (смотри рис.). Все остальные позиции необходимо проконсультировать перед монтажом с производителем .

Чтобы укрепить РДГ к раме, можно использовать нарезные отверстия М8 на теле РДГ. Во время монтажа необходимо соблюсти безошибочное направление протекания через РДГ, который на теле РДГ обозначен стрелкой. Перед монтажом нужно устранить из газопровода нечистоты и воду.

Для присоединения типов без встроенных вводов должен использоваться ввод с резьбой внешнего, трубного и конического вида (для впуска Р 1/2 или Р 3/4, для выпуска Р 1). Глубина завертки должна быть в соответствии с ИСО 7-1 (ISO 7-1).. Для уплотнения вводов рекомендуется применить уплотняющую замазку (напр. ЛОЦТИТЕ 577 или СИСЕАЛ). Для уплотнения не допускается использовать конопляную олифу (льняное масло). Для типов с вводом и перекидной гайкой является максимальным затяжным моментом - 40 Нм -- для гайки Г 3/4 и для гайки Г 5/4 -- 60 Нм.

Регуляторы возможно поместить внутри зданий и вне их. При помещении внутри здания должно быть к вытяжному отверстию (VENT) присоединен трубопровод, внутренний диаметр которого должен быть больше 10 мм.. Отдувочный трубопровод не должен иметь затвор.

При помещении вне здания нужно РДГ защищать от атмосферических влияний (дождь, ветер, снег).

Помещение РДГ необходимо осуществлять так, чтобы доступ к элементам системы управления предохранительного клапана был нетрудным (рис.1)

Газовой клапан должен быть помещенным перед РДГ. Сам РДГ не должен использоваться в качестве газового клапана.

Для введения РДГ в эксплуатацию не требуется поместить клапан за регулятором. РДГ оснащен сеткой, и в случае чрезмерного загрязнения газа рекомендуется установить перед РДГ фильтр.

Регуляторы RTP 40 - D.. - .. могут присоединяться к комплектам посредством параллельного подключения двух или же максимально четырех регуляторов.

Регулятор может быть изготовлен вместе с присоединительным отверстием (Г 1/4) для подключения манометра выпускного давления.

Требование специального оформления с отверстием для измерения выпускного давления необходимо внести в заказ, стандартно не доставляется.

## 6 Обслуживание

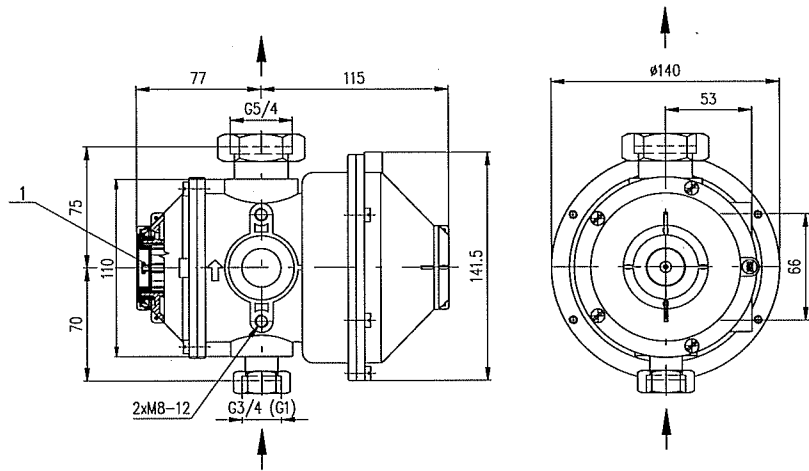
Приведение в действие после монтажа или в случае, когда по любой причине регулятор прекратит проток, специалист осуществляет следующим образом:

Захватит элемент системы управления (пол.1) предохранительного клапана и затянет до отказа. Медленно открыть клапан перед регулятором. В этой позиции подержать элемент системы управления приблизительно 5 секунд до тех пор, пока в выпуске повысится давление и тяга в данном положении подержится благодаря защелкивающему механизму.

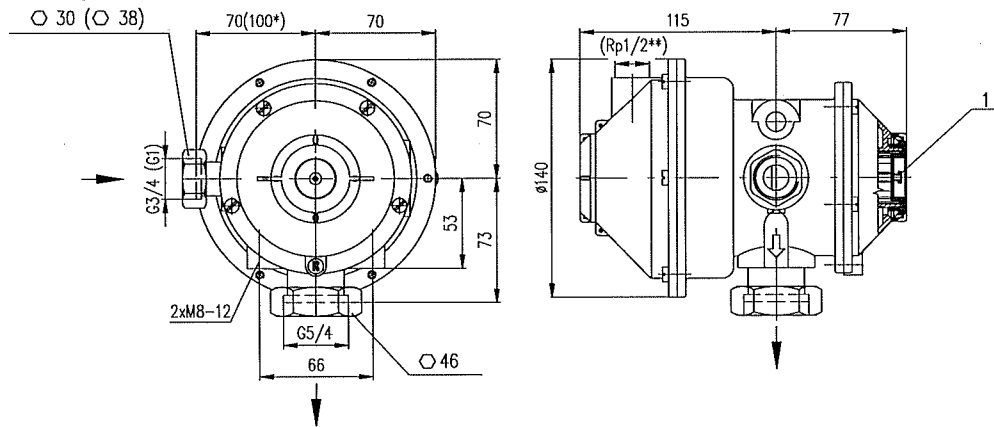
Регулятор не требует особого обслуживания во время нормальной эксплуатации.

Чтобы в процессе эксплуатации не закрылся предохранительный клапан, необходимо обеспечить следующее:

- впускное давление не должно снизиться под уровень заданной величины;
- впускное давление не должно быть выше заданной величины;
- не повышать проточность выше максимальной величины проточности регулятора.



RTP – D – P с прямолинейными вводами и перекидной гайкой



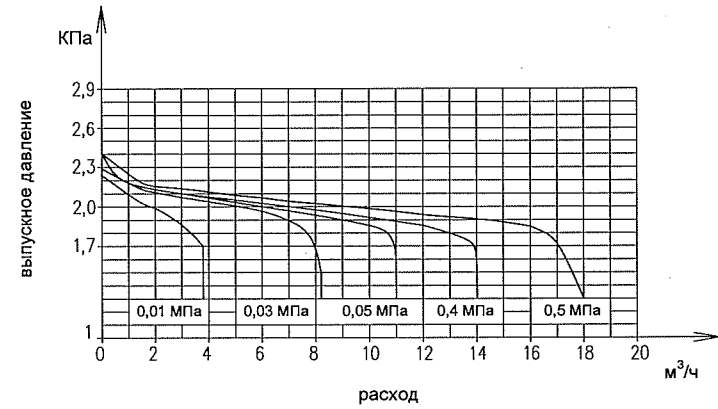
RTP – D – R с угловыми вводами и перекидной гайкой

1 – элемент системы управления

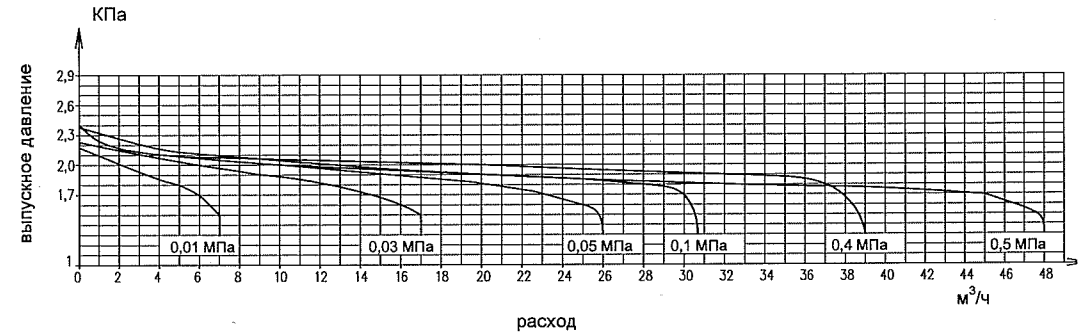
\* - особое оформление – Евросоюз

\*\* - размер присоединительной резьбы для ввода отдувочного провода (лишь по спецзаказу)

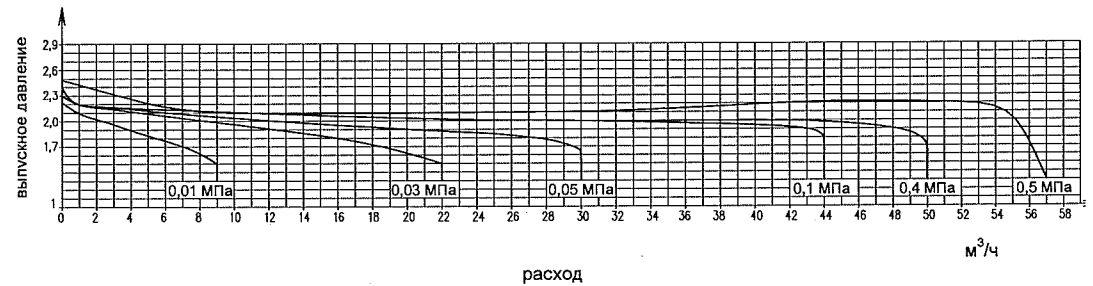
Примечание: частью ввода с перекидной гайкой является плоское уплотняющее кольцо. В винт впускного ввода вставлена сетка.



Характеристики регуляции RTP 10-D...-



Характеристики регуляции RTP 25-D...-



Характеристики регуляции RTP 40-D...-